



# Endüstriyel Tartım Enstrümanları

**BAYKON**  
Endüstriyel Tartım Sistemleri



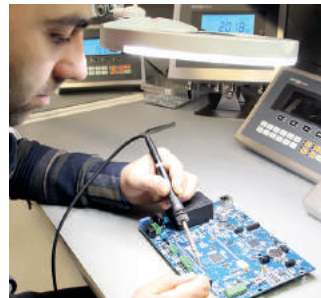
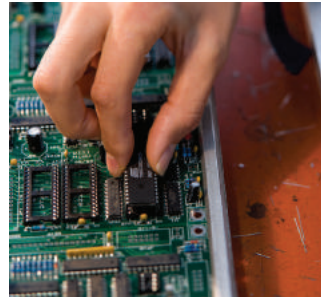
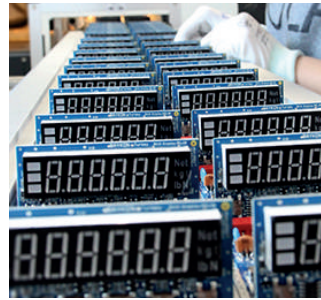
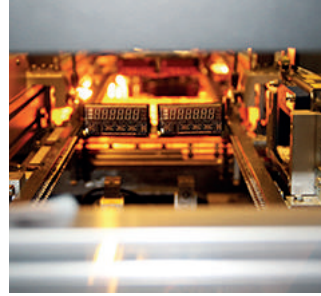
## Sektör lideri...

Global Endüstriyel Tartım sektörünün önde gelen şirketlerinden biri olan BAYKON;

- ✓ Basit endüstriyel tartımlardan, gelişmiş tartım çözümlerine kadar geniş ürün yelpazesi,
- ✓ Uluslararası akreditasyon ve sektörel sertifikasyonlar,
- ✓ Konusunda deneyimli ve eğitilmiş personeli ile sınırsız destek,
- ✓ Dünya çapında deneyime sahip, 90'dan fazla ülkeye ihracat yapan bir firmadır.

1987 yılından bu yana endüstriyel tartı aletleri üreticisi BAYKON, ürün kalitesi, uluslararası deneyim, teknik yenilik, hızlı ve etkili müşteri desteği anlayışı üzerine kurulmuştur.

Tartım uygulamalarınıza ve çözümlerimize verimlilik, kalite ve sistem güvenliği entegre ederek endüstriyel tartım ürünleri sunar. En güncel teknolojiyi kullanan deneyimli ve iyi eğitilmiş ekibimiz, son teknoloji tartı aletleri geliştirmekte ve üretmektedir. Çözüm amaçlı proje takımımız, yenilikçi ürünler ve kullanıcıya özel çözümler geliştirerek müşteri taleplerini karşılar.





# İÇİNDEKİLER



## Endüstriyel Tartım & Tartım Prosesleri Uygulamaları

- Endüstriyel koşullara uygun dayanıklı kutu



## Güçlü Kalibrasyon Seçenekleri

- Sıfır & Kazanç ayarı
- Tankı boşaltmadan kalibrasyon yapma
- Elektronik kalibrasyon (eCal)



## Analog ve Dijital Transmitterler

- DIN-Raya monte
- xFACE PC Yazılımı ile kalibrasyon (eCal dahil)



## Çoklu Haberleşme Seçenekleri

- Ethernet TCP/IP
- Modbus RTU & TCP
- Profibus IO/IPC
- Profinet
- CANopen
- Ethercat
- RS-232C, RS-485
- Analog (4-20mA, 0-10V)
- Binary Output



## Tartım Transmitterleri

### Analog Transmitterler

TX11 Analog Transmitter	1-2
TX12 Analog Transmitter	3-4
TX13 Analog Transmitter	5-6
TX16 Analog Transmitter	7-8

### Dijital Transmitterler

TX2 Dijital Transmitter	9-10
TX20 Dijital Transmitter	11-12
MX08 Çok Kanallı Sistem	13-14

## Tartım Göstergeleri

### Basic Tartım Göstergeleri

BX21 Tartım Göstergesi	15-16
BX21S Tartım Göstergesi	17-18
BX22 Tartım Göstergesi	19-20

### Gelişmiş Tartım Göstergeleri

BX23/BX23D Tartım Göstergesi	21-22
BX24/BX24D Tartım Terminali	23-24
BX25/BX25D Tartım Terminali	25-26

### Proses Tartım Göstergeleri

BX10 Tartım Göstergesi	27-28
BX11 Tartım Göstergesi	29-30
BX18 Ray Tipi Tartım Göstergesi	31-32
BX30/BX30D Tartım Göstergesi	33-34
BX30Plus/BX30DPlus Tartım Göstergesi	35-36

### Exproof Tartım Göstergeleri

BX23 Ex2/22 Tartım Göstergesi	37-38
BX24 Ex2/22 Tartım Terminali	39-40
BX25 Ex2/22 Tartım Terminali	41-42

### Tartım Kontrolörleri

BX13 Dolum Kontrolörü	43-44
BX14 Randıman Kontrolörü	45-46
BX30Fill Dolum Kontrolörü	47-54
BX30Total Tumba-Randıman Kontrolörü	55-58

### Tartım Terminaleri

BX65/BX66 Tartım Terminaleri	59-60
BX66W/BX67W Tartım Terminaleri	61-62
BX07M Tartım Terminali	63-64

### Endüstriyel PC

PX10/PX15 Endüstriyel PC	65-66
--------------------------	-------

### Harici Göstergeler

RX Serisi Harici Göstergeler	67-68
------------------------------	-------

## Aksesuarlar ve Çevre Cihazları

### Bağlantı Kutuları

BJP Yük Hücresi Bağlantı Kutusu	69-70
BJS Yük Hücresi Bağlantı Kutusu	71-72
Exproof Yük Hücresi Bağlantı Kutusu	73-74
LDS-04 Smart Bağlantı Kutusu	75-76

### Yıldırım Koruma Üniteleri

LPK Yıldırımdan Koruma Ünitesi	77-78
LPK24D Yıldırımdan Koruma Ünitesi	79-80

### Yazıcı ve Dönüştürücüler




BY-3S/BY-3SL Yazıcı	81
BY-5S/5P Termal Yazıcı	82
BBT1 RS232-Bluetooth Dönüştürücü	83
BEN1 RS232-Ethernet Dönüştürücü	84

### Yük Hücresi ve Data Kabloları

	85-86
--	-------

# Transmitterler





## Analog Transmitterler

	TX11 / TX12	TX13 / TX13VL	TX16
			
<b>Onay / Özellikler</b>			
EU Tip onayı / OIML	—	—	—
Kademe		Tek kademe	
Yük hücresi tipi		Analog yük hücresi	
Terazi girişi	Maksimum 1	1	1
ATEX / IECEx Onayı	—	—	—
Gösterge		3 x statüs LED	6 dijital, 11 mm LED
eCal elektronik kalibrasyon	☺ TX12	☺	☺
PC üzerinden programlama	☺ TX12	☺	—
Hafıza	—	—	—
<b>Uygulamalar</b>			
Terazi	☺	☺	—
Proses tartımları	☺	☺	—
Sayı cinsinden ölçüm verisi	—	—	—
Ağırlık kontrol / Sınıflandırma	—	—	—
Basit dolun / Manuel paketleme	—	—	—
Otomatik Paketleme / Dolun	—	—	—
Toplam alma	—	—	—
Tepe tutma / Gösterge sabitleme	—	—	—
Otomatik ağırlık kontrol / Sınıflandırma	—	—	—
Tumba kantarı / Akış kontrol	—	—	—
Kamyon kantarı yazılımı	—	—	—
Etiketleme / Raporlama	—	—	—
Kuvvet ölçümü	—	☺	☺
Hafıza ( uygulamalarda )	—	—	—
Veri toplama	—	—	—
Diğer		Motor kontrol için analog çıkış (TX13VL)	
<b>Haberleşme &amp; Giriş / Çıkış</b>			
RS 232C	1 ( programlama için TX12 )	1	—
RS 485	—	—	—
Ethernet TCP/IP	—	—	—
Profinet / Profibus DPV1	—	—	—
EtherNet IP / EtherCAT / Powerlink	—	—	—
Modbus RTU / Modbus TCP	—	Δ Modbus RTU	—
CANopen	—	—	—
CC-Link	—	—	—
USB	—	—	—
Bluetooth / Wifi	—	—	—
Dijital Giriş / Çıkış	2 çıkış (TX12)	1 giriş / çıkış	Δ
Analog çıkış	☺	☺	☺
<b>Kutulama, Koruma ve Besleme</b>			
Kutu & IP koruma		Poliyamid, DIN-ray montaj, IP20	ABS, DIN-ray montaj, IP20
Besleme	12 - 28 VDC	12-28 VDC (TX13) / 9-28 VDC (TX13VL)	10 - 28 VDC
Batarya	—	—	—
Çalışma sıcaklığı		-15°C ~ +55°C	
Boyutlar ( Y x G x D )	mm	114,5 x 22,5 ya da 45 x 99	25,4 x 106 x 126



# Transmitterler

## Dijital Transmitterler

TX2	TX20	BX18	MX08
			
—	—	—	—
Tek kademe	Tek kademe	Tek kademe	Tek kademe
Analog yük hücresi	Analog yük hücresi	Analog yük hücresi	Analog yük hücresi
1	1	1	8
—	—	—	—
3 x statüs LED	6 dijital, 11 mm LED	6 dijital, 14 mm LED	Δ 5 dijital LED
☺	☺	☺	☺
☺	☺	—	☺
—	—	—	—
☺	☺	☺	☺
☺	☺	☺	☺
☺	☺	—	☺
—	☺	—	—
—	☺	—	—
—	☺	☺	—
—	☺	☺	—
—	☺	—	—
—	☺	—	—
—	☺	—	—
—	☺	—	—
—	☺	—	—
—	☺	—	—
☺	☺	☺	☺
—	☺	—	—
—	—	—	—
1	—	1	1
Δ	☺	1	Δ
Δ	Δ	—	Δ
Δ	Δ (Profinet)	—	Δ
Δ	Δ	—	Δ
Δ	☺	Modbus RTU	Δ
Δ	—	—	—
Δ	—	—	—
—	☺	—	—
—	—	—	—
—	Δ	4 giriş / 6 çıkış	Maks. 32 giriş / 32 çıkış
—	Δ	☺	—
Poliyamid, DIN-ray montaj, IP20	ABS, DIN-ray montaj, IP20	Poliyamid, DIN-ray montaj, IP20	Poliyamid, DIN-ray montaj, IP20
10 - 28 VDC	10 - 28 VDC	12 - 28 VDC	10 - 28 VDC
—	—	—	—
-15°C ~ +55°C	-15°C ~ +55°C	-15°C ~ +55°C	-15°C ~ +55°C
114,5 x 22,5 ya da 45 x 99	25,4 x 106 x 126	89,7x 107,6 x 62,2	114,5 x 22,5 ya da 45 x 99

# Endüstriyel Ağırlık Gösterge, Terminal ve Kontrolörleri

## Ağırlık Göstergeleri ( Masa / Duvar tipi )

	BX21	BX21S	BX22
			
<b>Onay / Özellikler</b>			
EU Tip onayı / OIML	OIML R76, Sınıf III, 10000 taksimat		
Kademe	Tek kademe, 2x MR		
Yük hücresi tipi	Analog yük hücresi		
Terazi girişi	Maksimum	1	1
ATEX / IECEx Onayı	—	—	—
Gösterge	LCD, 6 dijital 25 mm ağırlık gösterimi, Çok renkli ( S tipi )		
eCal elektronik kalibrasyon	—	—	—
PC üzerinden programlama	—	—	—
Hafıza	—	—	😊
<b>Uygulamalar</b>			
Terazi	😊	😊	😊
Proses tartımları	—	—	—
Parça sayma	😊	😊	—
Ağırlık kontrol / Sınıflandırma	😊	😊	😊
Basit dolun / Manuel paketleme	—	—	—
Otomatik Paketleme / Dolun	—	—	—
Toplam alma	😊	😊	😊
Tepe tutma / Gösterge sabitleme	—	—	—
Otomatik ağırlık kontrol / Sınıflandırma	—	—	—
Tumba kantarı / Akış kontrol	—	—	—
Kamyon kantarı yazılımı	—	—	—
Etiketleme / Raporlama	—	—	—
Kuvvet ölçümü	😊	😊	😊
Hafıza ( uygulamalarda )	😊	😊	😊
Veri toplama	—	—	—
Diğer			Δ Yıldırım koruma
<b>Haberleşme &amp; Giriş / Çıkış</b>			
RS 232C	1	1	2
RS 485	—	—	—
Ethernet TCP/IP	—	—	—
Profinet / Profibus DPV1	—	—	—
EtherNet IP / EtherCAT / Powerlink	—	—	—
Modbus RTU / Modbus TCP	—	—	—
CANopen	—	—	—
CC-Link	—	—	—
USB	—	—	—
Bluetooth / Wifi	😊	😊	😊
Dijital Giriş / Çıkış	—	—	—
Analog çıkış	—	—	—
<b>Kutulama, Koruma ve Besleme</b>			
Kutu & IP koruma	ABS, IP30	Paslanmaz çelik, IP65	Paslanmaz çelik, IP67
Besleme	12 VDC	100-240 VAC, 50-60 Hz, Δ12 VDC	
Batarya	😊	😊	😊
Çalışma sıcaklığı		-15°C ~ +55°C	
Boyutlar ( Y x G x D )	mm	220 x 110 x 55	134 x 224 x 74
			187 x 224 x 92

# Endüstriyel Ağırlık Gösterge, Terminal ve Kontrolörleri

## Ağırlık Göstergeleri ( Masa / Duvar tipi )

## Ağırlık Terminalleri

BX23 (D)



BX24 (D)



BX25 (D)



BX61



OIML R76, Sınıf III, 10000 taksimat

Tek kademe, 2xMR, 3xMR , 2xMI, 3xMI

Analog yük hücresi ( Δ Dijital yük hücresi )

OIML Sınıf III, 6.000 d

Tek kademe, 2 x MR

Analog yük hücresi

1

1

2 ve Toplam terazi

4

Çok renkli LCD, 6 dijital 22 mm ağırlık gösterimi, 16 dijital 8 mm alfanümerik bilgi

TFT 5.7" Dokunmatik ekran



Müşteriye özel



Δ Yıldırım koruma

Δ Yıldırım koruma

Δ Yıldırım koruma

Formülasyon

2 galvanik izole

2 galvanik izole

2 galvanik izole

2

1

1

1

—



2



4 giriş / 4 çıkış



Paslanmaz çelik, IP67

100-240 VAC, 50-60 Hz ya da 12-28 VDC

ABS IP54 / Paslanmaz çelik, IP66

120-230 VAC Adaptör

-15°C ~ +55°C

-10°C ~ +40°C

Masa tipi : 250 x 180 x 85 Duvar tipi : 260 x 200 x 64

ABS 215 x 156 x 67



Standart



Opsiyon



Yok






Varyant



# Endüstriyel Ağırılık Gösterge, Terminal ve Kontrolörleri

## Ağırık Terminaleri

	BX65	BX66 / BX66W	BX67W
			
<b>Onay / Özellikler</b>			
EU Tip onayı / OIML	OIML Sınıf III, 10.000 taksimat		10.000 taksimat
Kademe	Tek kademe, 2 x MR, 2 x MI		Tek kademe
Yük hücresi tipi	Analog yük hücresi		
Terazi girişi	Maksimum 1	2	4
ATEX / IECEx Onayı	—	—	—
Gösterge	TFT 7" Dokunmatik ekran	TFT 10" Dokunmatik ekran	TFT 15" Dokunmatik ekran
eCal elektronik kalibrasyon	☺	☺	☺
PC üzerinden programlama	—	—	—
Hafıza	☺	☺	☺ ( Endüstriyel )
<b>Uygulamalar</b>			
Terazi	☺	☺	☺
Proses tartımları	—	—	—
Parça sayma	—	—	—
Ağırlık kontrol / Sınıflandırma	—	—	—
Basit dolun / Manuel paketleme	—	—	—
Otomatik Paketleme / Dolun	—	—	—
Toplam alma	—	—	—
Tepe tutma / Gösterge sabitleme	—	—	—
Otomatik ağırlık kontrol / Sınıflandırma	—	—	—
Tumba kantarı / Akış kontrol	—	—	—
Kamyon kantarı yazılımı	☺	☺	☺
Etiketleme / Raporlama	☺	☺	☺
Kuvvet ölçümü	—	—	—
Hafıza ( uygulamalarda )	☺	☺	☺
Veri toplama	☺	☺	☺
Diğer	Δ Yıldırım koruma, SQC	Δ Yıldırım koruma, SQC	Müşteriye özel yazılım
<b>Haberleşme &amp; Giriş / Çıkış</b>			
RS 232C	1	1	2
RS 485	—	—	—
Ethernet TCP/IP	☺	☺	☺
Profinet / Profibus DPV1	—	—	—
EtherNet IP / EtherCAT / Powerlink	—	—	—
Modbus RTU / Modbus TCP	—	—	—
CANopen	—	—	—
CC-Link	—	—	—
USB	2	2	2
Bluetooth / Wifi	☺	☺	☺
Dijital Giriş / Çıkış	☺ ( 4 giriş / 4 çıkış )	☺ ( 4 giriş / 4 çıkış )	☺ ( Max 32 giriş / 32 çıkış )
Analog çıkış	—	—	—
<b>Kutulama, Koruma ve Besleme</b>			
Kutu & IP koruma	Paslanmaz çelik, IP30 & IP67		Paslanmaz çelik, IP67
Besleme	90 - 240 VAC, 50 / 60 Hz ya da 11-28 VDC		
Batarya	—	—	—
Çalışma sıcaklığı	-15°C ~ +55°C		
Boyutlar ( Y x G x D )	mm BX65 / BX65H : 235 x 252 x 75	285 x 338 x 90	325 x 400 x 62

# Endüstriyel Ağırlık Gösterge, Terminal ve Kontrolörleri

## Exproof İndikatörler

BX23 Ex2/22



BX24 Ex2/22



BX25 Ex2/22



BX2n Ex1/21



OIML R76, Sınıf III, 10000 taksimat

Tek kademe, 2xMR, 3xMR, 2xMI, 3xMI

Analog yük hücresi

1

1

2 ve Toplam terazi

2 ve Toplam terazi

ATEX II 3G Ex ic ec [ic] IIC T6 (Gaz) ; II 3D Ex ic tc [ic] IIIC T85°C IP67 (Toz)  
IECEX Gases Ex ic ec [ic] IIC T6 Gc ; Dust Ex ic tc [ic] IIIC T85°C Dc IP67

Sertifikasyon devam ediyor

Çok renkli LCD, 6 dijital 22 mm ağırlık gösterimi, 16 dijital 8 mm alfanümeric bilgi



2 galvanik izole

2 galvanik izole

2 galvanik izole

2 galvanik izole

1

1

1

1



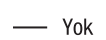
Paslanmaz çelik, IP67

100-240 VAC, 50-60 Hz ya da 12-28 VDC

☺ Exproof Batarya ünitesi




-15°C ~ +55°C

Masa tipi : 250 x 180 x 85 Duvar tipi : 260 x 200 x 64



# Endüstriyel Ağırlık Gösterge, Terminal ve Kontrolörleri

## Proses Ağırlık Gösterge ve Kontrolörleri ( Panel tipi )

	BX10	BX11	BX13 / BX14
			
<b>Onay / Özellikler</b>			
EU Tip onayı / OIML	OIML R76 (BX10 / BX11 / BX13 / BX14) R61(BX13) OIML R107 (BX14), sınıf III, 10000 taksimat		
Kademe	Tek kademe		
Yük hücresi tipi	Analog yük hücresi		
Terazi girişi	Maksimum 1	1	1
ATEX / IECEx Onayı	—	—	—
Gösterge	6 dijital, 7 segment, LED kırmızı, 13,5 mm yükseklik		
eCal elektronik kalibrasyon	☺	☺	☺
PC üzerinden programlama	☺	☺	☺
Hafıza	—	—	—
<b>Uygulamalar</b>			
Terazi	☺	☺	☺
Proses tartımları	☺	☺	☺
Parça sayma	—	—	—
Ağırlık kontrol / Sınıflandırma	—	—	—
Basit dolun / Manuel paketleme	—	—	☺ BX13
Otomatik Paketleme / Dolun	—	—	☺ BX13
Toplam alma	☺	☺	☺
Tepe tutma / Gösterge sabitleme	☺	☺	—
Otomatik ağırlık kontrol / Sınıflandırma	—	—	—
Tumba kantarı / Akış kontrol	—	—	☺ BX14
Kamyon kantarı yazılımı	—	—	—
Etiketleme / Raporlama	—	—	—
Kuvvet ölçümü	☺	☺	—
Hafıza ( uygulamalarda )	—	—	—
Veri toplama	—	—	—
Diğer	—	—	—
<b>Haberleşme &amp; Giriş / Çıkış</b>			
RS 232	1	1	1
RS 485	1	1	1
Ethernet TCP/IP	—	Δ	Δ
Profinet / Profibus DPV1	—	Δ	Δ
EtherNet IP / EtherCAT / Powerlink	—	Δ	Δ
Modbus RTU / Modbus TCP	Δ	RTU (☺) / TCP (Δ)	RTU (☺) / TCP (Δ)
CANopen	—	Δ	Δ
CC-Link	—	Δ	Δ
USB	—	—	—
Bluetooth / Wifi	—	—	—
Dijital Giriş / Çıkış	2 giriş / 2 çıkış	4 giriş / 5 çıkış	4 giriş / 5 çıkış
Analog çıkış	—	Δ	—
<b>Kutulama, Koruma ve Besleme</b>			
Kutu & IP koruma	Ön panel ABS, Alüminyum gövde	IP65 paslanmaz çelik ön panel, Alüminyum gövde	
Besleme	12 - 28 VDC		
Batarya	—	—	—
Çalışma sıcaklığı	-15 °C ~ +55°C		
Boyutlar ( Y x G x D )	mm 50 x 100 x 100	48 x 96 x 100	



# Endüstriyel Ağırlık Gösterge, Terminal ve Kontrolörleri

## Proses Ağırlık Gösterge ve Kontrolörleri ( Panel tipi )

BX30(D)	BX30(D)Plus	BX30Fill	BX30Total / BX30Check
			
OIML R76, sınıf III 10000 taksimat		OIML R61 ( Fill ), R51(Check), R107 (Total) sınıf III 10000 taksimat	
Tek kademe, 3x MR / MI		Tek kademe	
Analog yük hücresi ( yada Δ Dijital yük hücresi )		Analog yük hücresi	
1	1	1	1
—	—	—	—
Çok renkli LCD, 6 dijital 22 mm ağırlık gösterimi, 16 dijital 8 mm alfanümerik bilgi			
☺	☺	☺	☺
—	—	—	—
☺	☺	☺	☺
☺	☺	☺	☺
☺	☺	☺	☺
—	☺	—	☺ BX30 Check
—	☺	☺	—
—	—	☺	—
☺	☺	☺	☺
☺	☺	—	—
—	—	—	☺ BX30 Check
—	—	—	☺ BX30 Total
—	—	—	—
☺	☺	☺	—
☺	—	—	—
☺	☺	☺	☺
☺	☺	☺	☺
10 adede kadar tepe tutma testi			
1	1	1	1
1	1	1	1
☺	☺	☺	☺
Δ	Δ	Δ	Δ
Δ	Δ	Δ	Δ
☺	☺	☺	☺
Δ	Δ	Δ	Δ
Δ	Δ	Δ	Δ
☺	☺	☺	☺
☺	☺	—	—
Δ ( 4 giriş / 5 çıkış )	Δ ( 4 giriş / 5 çıkış )	12 dijital giriş ve 14 dijital çıkış	
Δ	Δ	Δ Besleme hız kontrolü	Δ Besleme hız kontrolü
IP67 paslanmaz çelik ön panel, Alüminyum gövde			
12 - 28 VDC		12 - 28 VDC	
—	—	—	—
-15°C ~ +55°C maks.		-15°C ~ +55°C maks.	
108 x 205 x 112,5		108 x 205 x 112,5	

# TX11 Analog Transmitter

Hassas analog yük hücresi transmitteri



## Kolay ve Hassas Kalibrasyon

- Sıfır ve kazanç ayarı 2 adet rotary switch ile yapılır.
- Uzun zamanda ayar kayması en aza indirilmiştir.
- Yüksek çözünürlüğü ve fabrika ayarları ile PLC'de kalibrasyon
- Fabrika ayarlarına dönülebilir



## Ayar Doğruluğu

- Yüksek çözünürlüğü nedeniyle istediğiniz hassasiyette sıfır ve kazanç ayarı yapabilirsiniz.
- Analog çıkışta sıcaklıkla kayma ve uzun zaman kayması minimize edilmiştir.
- 60 000 adıma kadar çözünürlük

Hassas ve ekonomik yük hücresi transmitteri TX11 ağırlık ölçüm sistemlerinde güvenilirlikle kullanılabilecek bir cihazdır. Dijital yapısı sayesinde iki adet rotary switch ile çok kolay ayarlanır.

Analog çıkış üretimde 0 – 10 mV load cell sinyal değişiminde 4 - 20 mA ya da 0 - 10 V çıkış üretecek şekilde normalize edilmiştir. Yüksek çözünürlüklü bu fabrika ayarı, hassasiyet kaybetmeden PLC tarafında kalibrasyona da olanak verir.

İleri teknoloji ürünü analog ve dijital devreleri sıfır ve kazanç ayarlarının sıcaklıkla ve uzun zamanda bozulmamasını sağlar.

## Teknik Özellikler

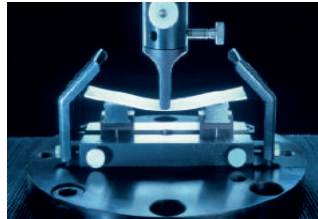
<b>Analog Çıkış</b>	
Analog çıkış	4-20 mA, 0-20 mA, 0-10 V yada 0-5 V
D/A dönüştürücü	16 bit yüksek çözünürlüğe ve uzun zaman kararlılığına sahip analog çıkış.
Analog çıkış çözünürlüğü	60 000'e kadar.
<b>Yük Hücresi Sinyal Girişi</b>	
Yük hücresi sinyal giriş aralığı	-19 mV ile +19 mV arası
Minimum yük hücresi sinyal aralığı	< 1 mV
Doğrusallık	< % 0.01
Sıcaklık kararlılığı	< 0.007 % FSR / °C
A/D dönüştürücü	24 bit Delta-Sigma analog ve dijital filtre ile yüksek EMC bağımsızlığı.
İç çözünürlük	16 000 000 adıma kadar.
<b>Ayar ve Kalibrasyon</b>	
Kalibrasyon	Cihaz üzerinde bulunan rotary switchlerle sıfır ve kazanç ayarı.
Dijital filtre	Akıllı dijital filtre ile kararlı çıkış.
<b>Yük Hücresi</b>	
Besleme	5 VDC
Yük hücre adedi	4 adede kadar 350 Ω veya 12 adede kadar 1100 Ω yük hücresi (min. 85 Ω)
Bağlantı	4 iletkenle yük hücresi bağlantısı.
<b>Ayarlama</b>	
Ön panel	3 adet LED ve 2 adet rotary anahtar
<b>Güç</b>	
Güç kaynağı	12 - 28 VDC, maks. 0.2 A
<b>Ortam Şartları ve Kutu</b>	
Çalışma sıcaklığı	-15°C ve +55°C arası
Rutubet	En fazla yoğunlaşmayan % 85 bağıl nem.
Kutu	Polyamid, ray tipi, IP20 kutu.
Ölçüler	Ön genişlik: 22,5 mm, ön yükseklik: 99 mm, derinlik: 114,5 mm.



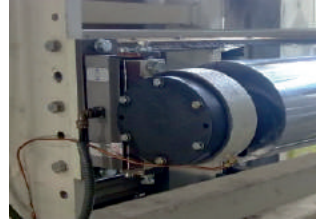
4 - 20 mA, 0 - 10 V (fabrika ayarları)



Tank ve silo tartımı



Çekme ve basma testleri



Gerginlik ölçme düzenekleri



Proses kontrol uygulamaları



# TX12 Analog Transmitter

Akıllı ve PC'den programlanabilir analog transmitter



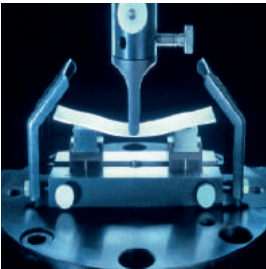
## Sistem Entegrasyonunda

- 4 - 20 mA, 0 - 20 mA, 0 - 10 V ya da 0 - 5 V analog çıkış
- Yüksek çözünürlük
- Hızlı ve kolay devreye alma
- PLC'de kalibrasyon yapılırsa cihaz değişimlerinde ayar gerektirmez
- Uzun zaman ayar gerektirmez



## eCal Elektronik Kalibrasyon ile

- Ağırlık kullanmadan kalibrasyon.
- Özellikle yüksek kapasiteli tank, silo ve diğer tartım uygulamalarında hızlı ve kolay kalibrasyon
- Uyumlaştırılmış cihazlarda yüksek elektronik ayar doğruluğu
- Set değer girişi imkanı
- Sıcaklık değişimlerine karşı kararlılık



## Yaygın Kullanım Yerleri

- Tank ve silo tartımı
- Kuvvet ölçümleri
- Çekme ve basma testleri
- Dozajlama sistemleri
- Proses kontrol uygulamaları
- 2 adet röle kontak çıkışı ile valf kontrolü



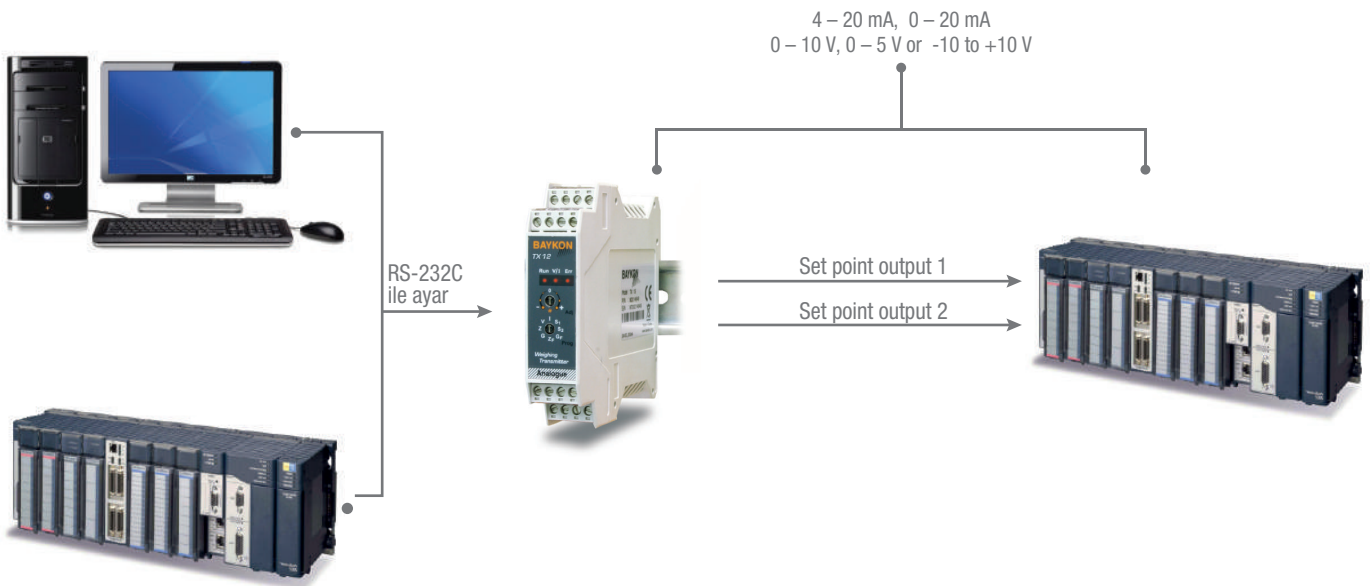
TX12 tartım sistemlerinizi proses kontrol sisteminize entegre etmek için kullanacağınız son derece hassas ve ekonomik yük hücresi analog sinyal dönüştürücüsüdür. Mikrokontrolörlü dijital alt yapısı ile yüksek sıfır ve kazanç kararlılığı sağlamıştır. Ön panel üzerindeki rotary switch'ler ya da PC / PLC üzerinden kolayca devreye alınabilir.

Yüksek doğruluklu elektronik kalibrasyon özelliği eCal, indikatörler gibi ayar imkanı sağlayan hızlı kalibrasyon fonksiyonu, yüksek çözünürlüğü ile PLC tarafında kalibrasyonlardaki yüksek hassasiyeti, uzun zaman ayar kararlılığı ve programlanabilen 2 adet kesme çıkışı önemli avantajlarıdır.

4-20 mA, 0-20 mA, 0-10 V ya da 0-5 V olarak seçilebilen analog çıkış tipleri tüm cihazlarda eşleştirilmiş ve fabrika değerlerine yüklenmişlerdir. Bu nedenle PLC tarafında yapılacak sıfır ve kazanç ayarları cihaz değişimlerinden etkilenmez.

# Teknik Özellikler

<b>Analog Çıkış</b>	
Analog çıkış	4-20 mA, 0-20 mA, 0-10 V ya da 0-5 V
D/A dönüştürücü	16 bit yüksek çözünürlüğe ve uzun zaman kararlılığına sahip analog çıkış.
Analog çıkış çözünürlüğü	60 000'e kadar.
<b>Yük Hücresi Sinyal Girişi</b>	
Yük hücresi sinyal giriş aralığı	-19 mV ile +19 mV arası
Minimum yük hücresi çalışma bölgesi	< 1 mV
Doğrusallık	< % 0.01
Sıcaklık kararlılığı	< 0.007 % FSR / °C
A/D dönüştürücü	24 bit Delta-Sigma analog ve dijital filtre ile yüksek EMC bağışıklığı.
İç çözünürlük	16 000 000 adıma kadar.
<b>Ayar ve Kalibrasyon</b>	
Kalibrasyon	Cihaz üzerinde bulunan rotary switchlerle sıfır ve kazanç ayarı.
Elektronik kalibrasyon	Ağırlık gerektirmeyen eCal elektronik kalibrasyonu son derece yüksek doğrulukludur.
Hızlı kalibrasyon	Otomatik sıfır ve % 20 yük ile otomatik kazanç kalibrasyonu.
Dijital filtre	Ayarlanabilir akıllı dijital filtre.
Kesme çıkışları	2 adet kesme çıkışı, Röle kontakları: 240 VAC, 0.25 A ya da 30 VDC 0,15 A.
<b>Yük Hücresi</b>	
Besleme	5 VDC
Yük hücresi adedi	4 adede kadar 350 Ω veya 12 adede kadar 1100 Ω yük hücresi (min. 85 Ω)
Bağlantı	4 iletkenle yük hücresi bağlantısı.
<b>Ayarlama ve Haberleşme</b>	
Ön panel	3 adet LED ve 2 adet rotary anahtar
RS-232C	PC ya da PLC üzerinde ayarlama.
Kurulum ve ayarlama yazılımı	xFace.
<b>Kurulum ve Haberleşme</b>	
Ön panel	3 adet bildirim LED'i, 2 adet rotary anahtar
RS-232C	xFace ile PC üzerinden programlama için
<b>Güç</b>	
Güç kaynağı	12 - 28 VDC, maks. 0,2 A
<b>Ortam Şartları ve Kutu</b>	
Çalışma sıcaklığı	-10°C ve +55°C arası
Rutubet	En fazla yoğunlaşmayan %85 bağıl nem.
Kutu	Polyamid, ray tipi, IP20 kutu.
Ölçüler	Ön genişlik: 22,5 mm, ön yükseklik: 99 mm, derinlik: 114,5 mm.



# TX13 Analog Transmitter

Yüksek hassasiyette çok hızlı analog çıkış



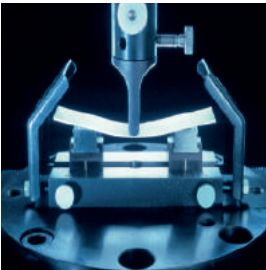
## Hızlı ve Hassas Analog ve Dijital Çıkışlar

- Saniyede 800'e kadar çevrim hızı
- Ayarlanabilir filtre ile kararlı çıkış
- Kuvvet ölçümleri için çift yönlü yük hücre sinyal girişi ve analog çıkış
- 16 000 000 adım iç çözünürlük
- 60 000 adım analog çıkış çözünürlüğü



## Geniş Kullanım Alanı İçin

- 4 ve 6 iletkenli yük hücre bağlantısı
- 2 adet kesme değer çıkışı ve 1 adet optoizole sıfırlama girişi
- Çift yönlü analog gerilim çıkışı
- RS232C seri çıkışından ağırlık bilgisi



## Yaygın Kullanım Yerleri

- Tank ve silo tartımı
- Çekme ve basma testleri
- Kuvvet ölçümleri
- Gerilme ölçümü
- Proses kontrol uygulamaları
- Dozajlama sistemleri



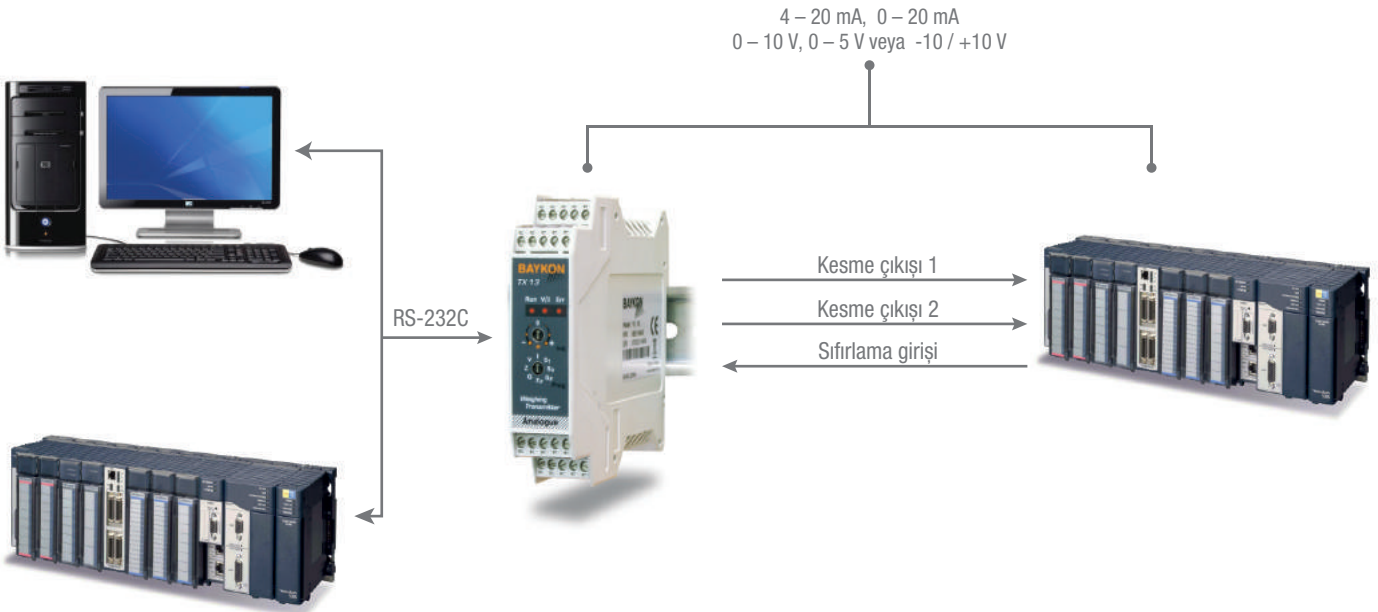
TX13 analog yük hücresi transmitteri hızlı ve hassas endüstriyel uygulamalar için geliştirilmiş ileri teknoloji ürünü bir cihazdır. Son derece kararlı analog çıkışı, yüksek çözünürlüğü ve çevre gürültülerine karşı bağımsızlığı nedeniyle her türlü endüstriyel tartım ve kuvvet ölçme uygulamalarında güvenilirlikle kullanılabilir. Analog çıkışının yanısıra RS232C ağırlık bilgi çıkışı da ağırlık bilgisinin ikinci bir sisteme bağlantı imkanını sağlar. Hassas analog devreleri ve mikrokontrolör tabanlı yapısı ile klasik analog transmittlerdeki uzun zaman sıfır ve kazanç kayma problemleri yok edilmiştir.

Analog çıkış 4-20 mA, 0-20 mA, 0-10 V ya da 0-5 V olarak ayarlanabilir. TX13 MB ilave olarak -10 / +10 V analog çıkış için de programlanabilir. PLC ya da PC tarafında kalibrasyon yapılabilmesi ve bu durumda cihaz değişimlerinin ayar gerektirmemesi için tüm TX13'ler üretimde uyumlu hale getirilmektedir.



# Teknik Özellikler

<b>Analog Çıkış</b>		
Analog çıkış	TX13 TX13 MB	4-20 mA, 0-20 mA, 0-10 V ya da 0-5 V. TX13 MB ilave olarak çift yönlü -10 / +10 V çıkışa sahiptir.
D/A dönüştürücü		16 bit yüksek çözünürlüğe ve uzun zaman kararlılığına sahip analog çıkış.
Analog çıkış çözünürlüğü		60 000'a kadar.
Analog çıkış hızı		Saniyede 800 çevirme kadar
<b>Yük Hücresi Sinyal Girişi</b>		
Yük hücresi sinyal aralığı		-18 mV ile +18 mV arası
Minimum yük hücresil sinyal aralığı		< 0,8 mV
Doğrusallık		< % 0.01
Sıcaklık kararlılığı		< 0.005 % FSR / °C
A/D dönüştürücü		24 bit Delta-Sigma analog ve dijital filtre ile yüksek EMC bağışıklığı.
İç çözünürlük		16 000 000 adıma kadar.
<b>Kalibrasyon ve Ayar</b>		
Yük ile kalibrasyon		Cihaz üzerinde bulunan rotary switchlerle veya xFace ile PC üzerinden
Elektronik kalibrasyon (eCal)		PLC veya PC üzerinden yüksek doğrulukta elektronik kalibrasyon yapılabilir.
Hızlı kalibrasyon		Otomatik sıfır ve % 20 yük ile otomatik kazanç kalibrasyonu.
Dijital filtre		9 adımda ayarlanabilir akıllı ve adaptif dijital filtre.
Sıfırlama		İndikatörlerdeki sıfırlama tuşu fonksiyonu seri giriş ya da optoizole sıfırlama girişi üzerinden yapılabilir.
Kesme değeri		2 adet programlanabilir kesme değeri çıkışı. Röle kontakları: 240 VAC, 0.25 A ya da 30 VDC 0,15 A.
<b>Yük Hücreleri</b>		
Besleme		5 VDC
Yük hücresi sayısı		8 adede kadar 350 Ω veya 24 adede kadar 1100 Ω yük hücresi (min. 43 Ω)
Bağlantı		4 veya 6 iletkenli yük hücresi bağlantısı.
<b>Dijital Seri Port</b>		
RS-232C		Ağırlık bilgisi çıkışı ve programlama.
<b>Besleme Gerilimi</b>		
Güç kaynağı	TX13 TX13 MB	12 - 28 VDC, maks. 0.2 A 9 - 28 VDC, maks. 0.3 A
<b>Kutu ve Ortam Şartları</b>		
Kutu		Polyamid, ray tipi, IP20 kutu.
Ön panel		3 adet bildirim LED'i ve 2 adet rotary switch.
Ölçüler		Genişlik: 22,5 mm, yükseklik: 99 mm, derinlik: 114,5 mm.
Çalışma sıcaklığı		-15°C ile +55°C arası.
Rutubet		Yoğunlaşmayan maks. %85 bağıl nem.



# TX16 Analog Transmitter

Yüksek hassasiyette çok hızlı analog çıkış



## Üstünlükleri

- Analog çıkış değerini göstergeden sürekli izleme,
- Alphanümerik display ile kolay programlama,
- Adaptif titreşim filtresi: Karıştırıcı tanklar için kararlı okuma,
- eCal ile hatasız sıfır ve kazanç ayarı,
- Ağırlık, Kuvvet ve Basınç sensörleri ile çalışma.



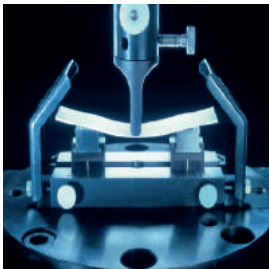
## Hızlı ve Hassas Analog ve Dijital Çıkışlar

- Saniyede 1600'e kadar çevrim hızı
- 40ms Analog çıkış hızı,
- 1 000 000 000 adım iç çözünürlük,
- 60 000 adım analog çıkış çözünürlüğü,
- Ayarlanabilir filtre ile kararlı çıkış.



## Geniş Kullanım Alanı İçin

- 4 ve 6 iletkenli yük hücre bağlantısı,
- 3 adet kesme değer çıkışı,
- 1 adet hata çıkışı ve 3 adet optoizole sıfırlama girişi,
- Kuvvet ölçümleri için çift yönlü sinyal girişi ve analog çıkışı.



## Yaygın Kullanım Yerleri

- Tank ve silo tartımı
- Çekme ve basma testleri
- Kuvvet ölçümleri
- Gerilme ölçümü
- Basınç ölçümü
- Proses kontrol uygulamaları
- Dozajlama ve alarm sistemleri



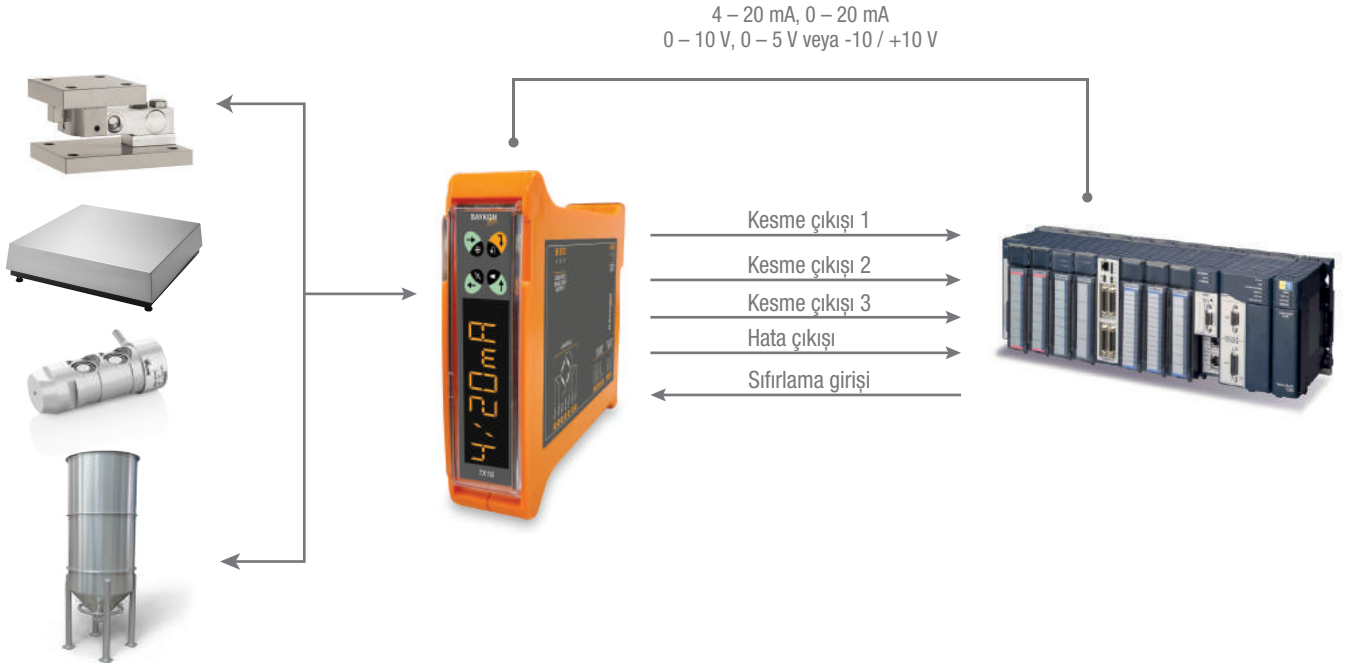
TX16 analog transmitteri hızlı ve hassas endüstriyel uygulamalar için geliştirilmiş ileri teknoloji ürünü bir cihazdır. Her türlü endüstriyel tartım, kuvvet ve basınç ölçme uygulamalarında güvenilirlikle kullanılabilir.

Devreye alma , analog çıkış ayarlaması ve servis esnasında ölçü aleti kullanılmasına ihtiyaç duymaz. Göstergesi üzerinden analog çıkış değerini %0,02 doğrulukla gerçek zamanlı gösterir. Birbirleriyle eşlenik olarak üretilen TX16'ların elektronik kalibrasyonda hataları %0,01 den küçüktür.

Analog çıkış 4-20 mA, 0-20 mA, 0-10 V, -10 / +10 V, 0-5 V ya da -5 / +5 V olarak ayarlanabilir. PLC ya da PC tarafından programlanması ve uyarı yapılabilir.

# Teknik Özellikler

<b>Analog Çıkış</b>		
Analog çıkış	TX16 TX16 IO	0 - 20 mA, 4 - 20 mA, 0-5 VDC, 0-10 VDC, $\pm 5$ VDC veya $\pm 10$ VDC Galvanik izole. ilave olarak 3 adet opto izole dijital giriş ve 4 adet opto izole dijital çıkışa sahiptir.
D/A dönüştürücü		Saniyede 1600 çevirme kadar, 16 bit yüksek çözünürlüğe ve uzun zaman kararlılığına sahip analog çıkış.
Gösterge		6 dijital alfanümerik LED ile çıkış akım ve gerilim değerini %0,02 doğrulukta gösterir.
Analog çıkış hızı		40 ms ile 1,5 s arasında yerleşme süresi
<b>Yük Hücresi Sinyal Girişi</b>		
Maksimum sinyal ölçüm aralığı		0 mV ile 75 mV arasında (unipolar) ya da -75 mV ile +75 mV arasında (bipolar)
Minimum sinyal ölçüm aralığı		< 0,5 mV
Doğrusallık		< % 0.001
Sıcaklık kararlılığı		< 0.005 % FSR / °C
A/D dönüştürücü		32 bit Delta-Sigma analog ve dijital filtre ile yüksek EMC bağışıklığı.
İç çözünürlük		1 000 000 000 adıma kadar.
<b>Kalibrasyon ve Ayar</b>		
Yük ile kalibrasyon		Cihaz üzerindeki tuşlar yardımıyla ve alfanümerik gösterge ile kolaylaştırılmış şekilde bir multimetreye ihtiyaç olmadan.
Elektronik kalibrasyon (eCal)		Test yükü kullanmadan yüksek doğrulukta elektronik kalibrasyon ( cihaz hatası < % 0.01 ).
Hızlı kalibrasyon		Otomatik sıfır ve otomatik kazanç kalibrasyonu.
Dijital filtre		7 adımda ayarlanabilir akıllı ve adaptif dijital filtre.
Sıfırlama		Cihaz üzerindeki sıfırlama tuşu veya optoizole sıfırlama girişler üzerinden yapılabilir, opto izole 12 - 28 VDC
Kesme değeri		3 adet programlanabilir kesme değeri çıkışı ve 1 adet hata çıkışı, 12 - 28 VDC opto izole
<b>Yük Hücreleri</b>		
Besleme		5 VDC
Yük hücresi sayısı		8 adede kadar 350 $\Omega$ veya 24 adede kadar 1100 $\Omega$ yük hücresi (min. 43 $\Omega$ )
Bağlantı		4 veya 6 iletkenli yük hücresi bağlantısı.
<b>Besleme Gerilimi</b>		
Güç kaynağı		10 - 28 VDC, < 1,5 W ( Yük hücresi sayısına göre değişir )
<b>Kutu ve Ortam Şartları</b>		
Kutu		Polyamid, DIN-ray tipi, IP20 kutu.
Ön panel		4 adet tuş ve 11 mm yüksekliğinde ,14 segmentli 6 adet LED'den oluşan alfa nümerik gösterge.
Ölçüler		Genişlik: 30 mm, yükseklik: 112 mm, derinlik: 132 mm.
Çalışma sıcaklığı		-15°C ile +55°C arası.
Rutubet		Yoğunlaşmayan maks. %85 bağıl nem.



# TX2 Dijital Transmitter

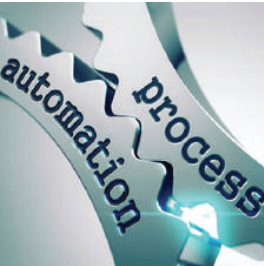
Yük hücresi dijital sinyal dönüştürücü

- RS-232C
- RS-485
- Modbus RTU
- Modbus TCP/IP
- Profibus DP
- Profinet
- CANopen
- EtherNet/IP
- EtherCAT
- CC-Link
- Powerlink



## Üstünlükleri

- Haberleşme: PLC/DCS veya PC sistemleriniz için çeşitli endüstriyel iletişim protokolleri ile güvenilir data aktarımı
- Yüksek hız: 800 çevrim/sn'ye kadar
- Tartım fonksiyonları: Harici komutla sıfırlama ve dara alma, açılışta otomatik sıfırlama, dara hafızası
- Yazılım desteği: BAYKON xFace yazılımı ile PC üzerinden kalibrasyon ve programlama
- Titreşim filtresi: Karıştırıcı tanklar ve titreşimli ortamlar için kararlı okuma
- eCal: Test yüksüz elektronik kalibrasyon



TX2 dijital transmitter serisi statik-dinamik tartım ve kuvvet ölçüm prosesleri için dizayn edilmiştir. Yüksek hızlı ve hassasiyetli ölçüm bilgisini, dijital endüstriyel iletişim protokolleri ile en doğru şekilde PLC/Scada sisteminize transfer eder. Komutla sıfırlama, açılışta otomatik sıfırlama, enerji kesilmelerinden etkilenmeyen dara hafızası, aktif titreşim bastırma filtresi ve test yüksüz elektronik kalibrasyon (eCal) gibi güçlü fonksiyonları ile her türlü tartım uygulamanız için idealdir.

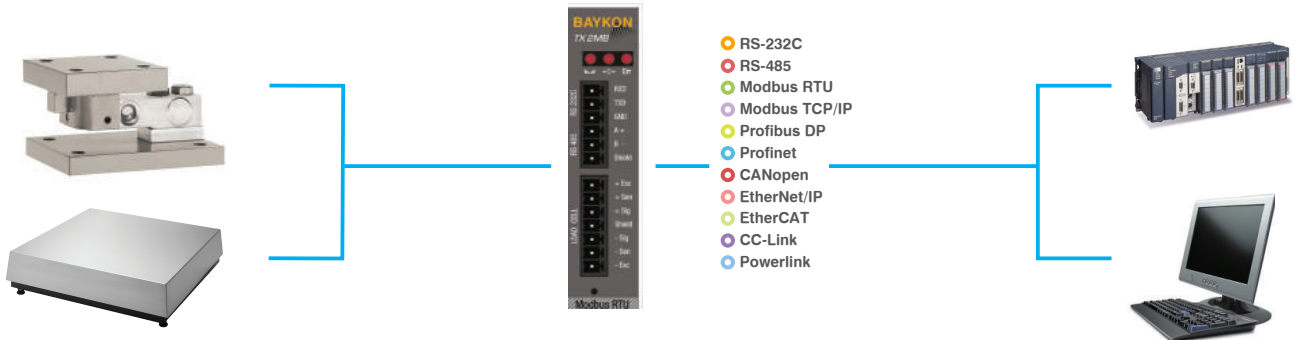
Ücretsiz olarak sunulan windows tabanlı BAYKON xFace yazılımı ile kolayca PC üzerinden programlanabilir ve kalibrasyon ayarları yapılabilir. DIN-ray tipi yapıları ile kontrol panonuza kolay montaj avantajı yaratır.



## Teknik Özellikler

TX2 transmitter serisi	TX2 MB : RS-232 / RS-485 / Modbus RTU TX2 EN : Ethernet / Modbus TCP/IP TX2 PB : Profibus DP TX2 PN : Profinet TX2 CO : CANopen	TX2 EI : EtherNet/IP TX2 EC : EtherCAT TX2 CC : CC-Link TX2 PL : Powerlink
<b>A/D Çevirici</b>		
Tip	24 bit Delta-Sigma ratiometric analog ve dijital filtre	
Çevirme hızı	800 çevrim/sn'ye kadar	
Min. giriş gerilimi	< 1 mV	
Min. giriş sinyali / vsi	0.1 µV	
Giriş sinyali aralığı	0 mV -18 mV unipolar yada -18 mV -18 mV bipolar	
Lineerlik	< 0.0015% FS, ≤ 2 ppm/°C	
Hassasiyet	Dahili : 16 000 000 sayma Harici : Maks. 100 000 çözünürlük (ağırlık / kuvvet modu), Bipolar giriş için 2 000 000 sayma ve Unipolar giriş için 1 000 000 sayma	
<b>Kalibrasyon ve Programlama</b>		
Kalibrasyon ayarı	BAYKON xFace PC yazılımı ile seri port üzerinden; Test ağırlıklı veya test ağırlığı kullanmadan elektronik kalibrasyon ( eCal ) Haberleşme protokolleri ile; Sıfır ve kazanç ayarı için komutlar	
Dijital filtre	10 adım ayarlanabilir dijital adaptif filtre	
Tartım fonksiyonları	Dara alma, sıfırlama, otomatik sıfır izleme, hareket dedektörü, açılışta otomatik sıfırlama, enerji kesilmelerinde dara hafızası	
<b>Yük Hücresi</b>		
Yük hücresi besleme gerilimi	5 VDC, max. 100 mA	
Yük hücresi sayısı	6 adet 350 Ω ya da 12 adet 1100 Ω yük hücresi standart	
Bağlantı	4 veya 6 damarlı kablo bağlantısı, kablo boyu: 6 damarlı kablo için maksimum 274 m/mm <sup>2</sup>	
<b>Haberleşme Seçenekleri</b>		
RS-232C seri çıkış	9600 baud, 8 None 1, sürekli veri çıkışı veya BSI ( Baykon serial interface ) haberleşme protokolü olarak seçilebilir.	
RS-485 seri çıkış (TX2 MB)	1200 - 57 600 baud, 7 even/odd, 8 None 1, sürekli veri çıkışı, BSI veya Modbus RTU haberleşme protokolü olarak seçilebilir.	
Modbus RTU (TX2 MB)	31 adete kadar bus üzerinde, Baudrate 57600' e kadar	
Ethernet / Modbus TCP/IP (TX2 EN)	10Mbits (half duplex), galvanik izole	
Profibus DP V1 (TX2 PB)	9,6 kbits/s - 12 Mbits/s otomatik baudrate algılama	
ProfiNet (TX2 PN)	100Mbits (full duplex), galvanik izole	
CANopen (TX2 CO)	10 kbits/s - 1 Mbits/s otomatik baudrate algılama	
EtherNet/IP (TX2 EI)	10 Mbit/s veya 100 Mbit/s, full duplex, galvanik izole Adresleme: Arayüz PC yazılımı ile DHCP yada manuel olarak IP atama	
EtherCAT ( TX2 EC)	100 Mbit/s, full duplex, galvanik izole	
CC-Link (TX2 CC)	156 kbps - 10 Mbps haberleşme hızı Adresleme: Ağ başına 64 istasyona kadar	
Powerlink (TX2 PL)	100Mbit/s, half duplex	
<b>Kutulama ve Çevre</b>		
Güç kaynağı	10 - 28 VDC, Akım; min. 60 mA ~ maks. 600 mA (Model ve yük hücresi bağlantı sayısına göre değişken)	
Çalışma koşulları	-15 °C - +55 °C, 85% RH nem	
Kutu	Polyamit, DIN-ray tipi, koruma sınıfı IP20	

### Tipik Uygulama



# TX20 Dijital Transmitter

Ağırlık, kuvvet, moment ve basınç sensörleri için



## Üstünlükleri

- Tüm Ethernet çıkışlı ürünler ardışıl bağlantı için çift portludur,
- Profinet Redundant sistemlere doğrudan bağlantılı varyant,
- Fieldbus çıkışlı ürünlerde de Modbus RTU haberleşmesi,
- 3'lü izolasyon ile yüksek güvenilirlik,
- PLC / PC üzerinden programlama ve kalibrasyon,
- Alphanümerik display ile kolay programlama,
- Adaptif titreşim filtresi: Karıştırıcı tanklar ve titreşimli ortamlar için kararlı okuma,
- eCal ile hatasız ayar,
- Web page üzerinden uzaktan programlama (EN varyantta),
- Cihaza müdahaleleri ve sistem hatalarını loglama.



TX20 serisi dijital transmitterler, statik-dinamik tartım ile kuvvet, moment ve basınç ölçüm prosesleri için tasarlanmıştır. Ölçüm bilgisini, yüksek çevrim hızında ve hassasiyette elde edip endüstriyel haberleşme protokolleri ile en doğru ve hızlı şekilde PLC / SCADA / PC sisteminize aktarırlar. Çift portlu Ethernet çıkışlı ürünler birbirleri ile ardışıl olarak data hattına bağlanabilirler. TX20 Profinet Redundant S2 sistemlerine de doğrudan bağlanabilir. 3 adet dijital giriş, 4 adet dijital çıkış ve analog çıkış ilave bağlantı seçenekleri de vardır.

TX20 transmitterler üretimde tek tek ayarlanarak birbirlerine eşleştirilirler. Bu eşleştirilme sayesinde sayma modunda ayar gerektirmeden doğrudan değiştirilebilirler; ağırlık modunda ise elektronik kalibrasyonun tartım hatasına etkisi % 0.00003'ten küçüktür.

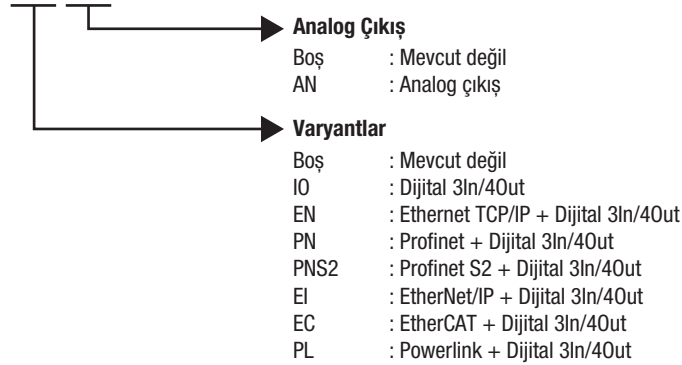


# Teknik Özellikler

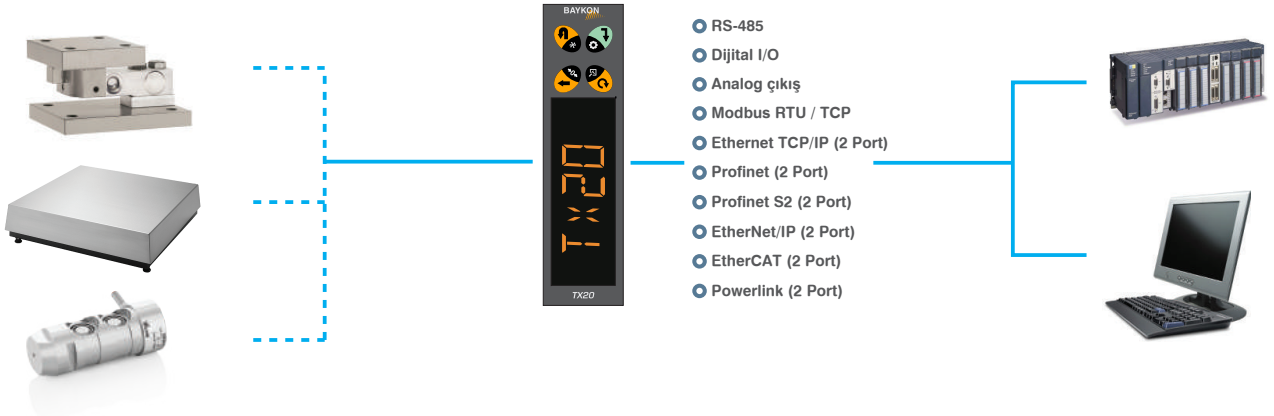
<b>A/D Çevirici</b>	
Tip	24 bit Delta-Sigma ratiometric analog ve dijital filtre. Çevrim hızı 1600 çevrim/sn'ye kadar.
Min. giriş sinyali / vsi	0.1 $\mu$ V
Giriş sinyal aralığı	0 mV ile 75 mV arasında (unipolar) ya da -75 mV ile +75 mV arasında (bipolar)
Lineerlik ve ısıl kararlılık	< 0.0015% FS, $\leq$ 2 ppm/°C
Hassasiyet	Dahili : 16 000 000 sayma Harici : Maks. 999 999 çözünürlük (ağırlık / kuvvet modu), Bipolar giriş için 2 000 000 sayma ve Unipolar giriş için 1 000 000 sayma
<b>Kalibrasyon ve Programlama</b>	
Kalibrasyon ayarı	Cihaz üzerindeki tuşlar yardımıyla ve alfanümerik gösterge ile kolaylaştırılmış şekilde, BAYKON xFace yazılımı ile seri port üzerinden PC ile, Fieldbus'lar üzerinden PLC komutlarıyla programlama ve sıfır/kazanç ayarı. eCal; Test yükü kullanmadan yüksek doğrulukta elektronik kalibrasyon ( cihaz hatası < % 0.00003 ).
Dijital filtre	7 adım ayarlanabilir dijital adaptif filtre
Tartım fonksiyonları	Dara alma, sıfırlama, otomatik sıfır takibi, otomatik dara alma ve silme, otomatik yazdırma hareket dedektörü, açılışta otomatik sıfırlama, enerji kesilmelerinde dara hafızası, hassas gösterim
<b>Yük Hücresi</b>	
Besleme gerilimi ve bağlantı	5 VDC, max. 125 mA. 4 veya 6 damarlı kablo bağlantısı
Yük hücresi sayısı	Minimum 43 $\Omega$ ( En fazla 8 adet 350 $\Omega$ ya da 25 adet 1100 $\Omega$ yük hücresi )
<b>Çevre Üniteleri ile Bağlantı Seçenekleri</b>	
RS-485 seri çıkış	1200 - 115200 baud, Uzunluk 7 veya 8 bit; even/odd/none, sürekli veri çıkışı, BSI veya Modbus RTU haberleşme protokolü olarak seçilebilir. Maksimum istasyon adedi 31.
Dijital giriş ve çıkış	3 adet opto izole 12 - 24 VDC dijital giriş ve 4 adet 12 - 24 VDC opto izole dijital çıkış
Analog çıkış	Galvanik izole 0 - 20 mA, 4 - 20 mA, 0-5 VDC, 0-10 VDC, $\pm$ 5 VDC, $\pm$ 10 VDC Analog çıkış
<b>Kutulama ve Çevre</b>	
Güç kaynağı	10 - 28 VDC, min. 60 mA ~ maks. 600 mA ( Model ve yük hücresi bağlantı sayısına göre değişken )
Çalışma koşulları	-15 °C - +55 °C, %85 RH yoğunlaşmayan nem
Kutu malzemesi, tipi, koruma sınıfı	Polyamit, DIN-ray tipi, koruma sınıfı IP20
Paket boyutu, ağırlığı	132 x 112 x 30 mm, 254 g

## Sipariş Kodlaması

### TX20 EN-AN



## Tipik Uygulamalar



# MX08 Çok Kanallı Sistem

Çoklu terazi bağlantısı, hızlı veri aktarımı ve kontrol

- Modbus RTU
- Ethernet TCP/IP
- Modbus TCP
- Profibus DP
- Profinet
- EtherNet/IP
- EtherCAT
- Powerlink
- Dijital I/O
- RS232
- RS485



## Üstünlükleri

- Haberleşme: RS-232C, RS-485, Ethernet, Profibus, Modbus RTU, Profinet, Modbus TCP/IP, EtherNet/IP, EtherCAT, Powerlink
- Yüksek hız: 800 çevrim/sn'ye kadar
- Titreşim filtresi: Titreşimli ortamlarda hızlı ve kararlı okuma için aktif adaptif filtre
- Tartım fonksiyonları: Dara alma, sıfırlama, açılıştaki sıfırlama, dara hafızası, hareket detektörü
- eCal: Test yüksüz elektronik kalibrasyon
- Özdeş üretim: Tüm analog yük hücreleri modülleri eş ve hassas olarak üretimde ayarlanır
- Gösterge: Sahada izleme ve servis amaçlı gösterge
- Dijital I/O: Doğrudan PLC tarafından kontrol edilen I/O modülleri



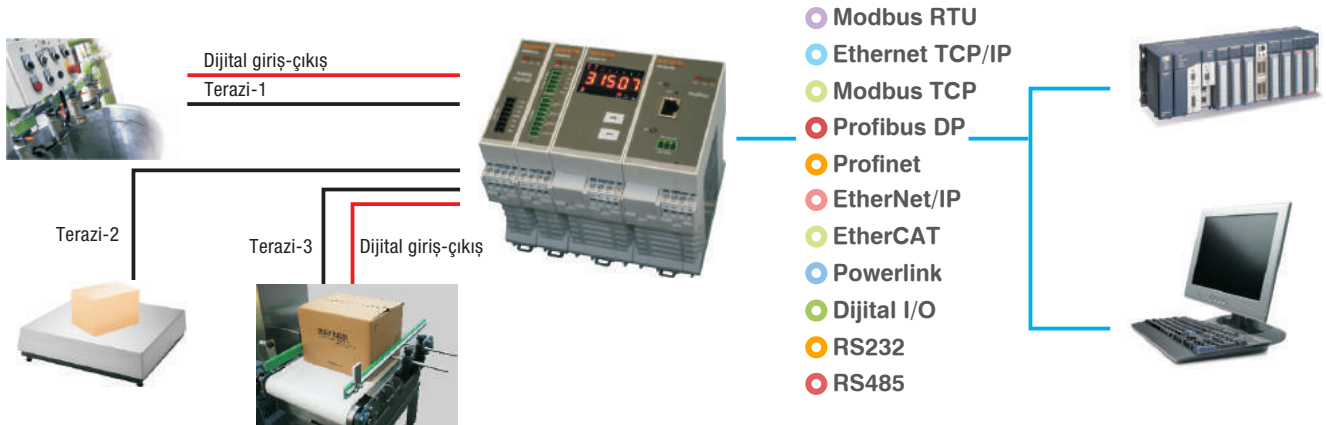
MX08 dijital transmitter ailesi, özellikle çoklu ağırlık ve kuvvet ölçüm proseslerinden gelen analog verileri, dahili bir haberleşme üzerinden toplayarak, bir Gateway ile uygun dijital yapıda merkezi PLC/PC'ye transfer eder. MX08 transmitter ailesi BAYKON xFace yazılımı ile PC üzerinden programlanabilir ve kalibre edilebilir. Yüksek hızlı tepki süresi ve veri aktarımı, adaptif titreşim filtresi, tartım fonksiyonları ve elektronik yüksüz kalibrasyon eCal dahil, farklı kalibrasyon seçenekleri ile önemli kolaylık ve avantajlar sağlar.

MX08 çok kanallı sistemde, 8 x Analog Digitizer (Yük hücreli bağlantı modülü) ve 8 x Dijital I/O birimi yanında, lokal izleme ve servis amaçlı dijital gösterge birimi de yer alabilir. Tamamen özdeş üretilen ve ayarlanan MX08 Analog yük hücreli bağlantı modülleri, sayma modu ile kullanıldığında analog modül ile değişikliklerinde tekrar kalibrasyon gerektirmez.

# Teknik Özellikler

MX08 serisi modüller	MX08 AD : Analog Digitizer ( Yük hücresi bağlantı modülü ) MX08 EN : Ethernet TCP/IP ( Modbus) Gateway MX08 MB: Modbus RTU Gateway MX08 PB : Profibus Gateway MX08 PN : Profinet Gateway	MX08 EI : EtherNet/IP MX08 EC : EtherCAT MX08 PL : Powerlink MX08 IO : Dijital I/O MX08 DP : Gösterge
<b>A/D Çevirici (Yük hücresi bağlantı modülü)</b>		
Tip	24 bit Delta-Sigma ratiometric analog ve dijital filtre	
Çevirme hızı	800 çevrim/sn'ye kadar	
Minimum giriş gerilimi	< 1 mV	
Minimum giriş sinyali	0.1 µV / e	
Giriş sinyal aralığı	0 mV - 18 mV unipolar veya -18 mV - 18 mV bipolar	
Lineerlik	0.0015% FS, 2 ppm/°C	
Hassasiyet	Dahili : 16 000 000 sayma Harici : Maks. 100 000 çözünürlük (ağırlık / kuvvet modu), 1 000 000 sayma modu (unipolar), 2 000 000 sayma modu (bipolar)	
<b>Kalibrasyon ve Programlama</b>		
Kalibrasyon	Ağırlık Modunda: xFace yazılımı ile test yükü ile kalibrasyon, yükte kazanç ayarı ve yüksüz elektronik kalibrasyon (eCal) Sayma Modunda:Tüm analog yük hücresi modülleri eş ve hassas olarak üretimde ayarlanır, kalibrasyon katsayıları PLC/PC'de tutulur.	
Dijital filtre	10 adım ayarlanabilir dijital adaptif filtre	
Tartım fonksiyonları	Dara alma, sıfırlama, otomatik sıfır izleme, hareket dedektörü, açılışta otomatik sıfırlama, enerji kesilmelerinde dara hafızası	
<b>Yük Hücresi</b>		
Yük hücresi besleme gerilimi	5 VDC, max. 100 mA	
Yük hücresi sayısı	6 adet 350 Ω yada 18 adet 1100 Ω yük hücresi	
Bağlantı	4 veya 6 damarlı kablo bağlantısı, kablo boyu 6 damarlı kablo için maksimum 274 m/mm <sup>2</sup>	
<b>Haberleşme</b>		
RS-232C seri çıkış	9600 baud, 8 None 1, istek (BSI) yada Modbus RTU	
RS-485 seri çıkış ( MX08 MB)	1200 - 57 600 baud, 7 even/odd, 8 None 1, istek (BSI) modu yada Modbus RTU	
Modbus RTU (MX08 MB)	31 adete kadar bus üzerinde, Baudrate 57600' e kadar	
Ethernet, Modbus TCP/IP ve Ethernet (MX08 EN)	10Mbits (half duplex), galvanik izole	
Profibus DP V1 (MX08 PB)	9,6 kbits/s - 12 Mbits/s otomatik baudrate algılama	
ProfiNet (MX08 PN)	100Mbits (full duplex), galvanik izole	
EtherNet/IP (MX08 EI)	10 Mbit/s veya 100 Mbit/s, full duplex, galvanik izole Adresleme: Arayüz PC yazılımı ile DHCP yada manuel olarak IP atama	
EtherCAT (MX08 EC)	100 Mbit/s, full duplex, galvanik izole	
Powerlink (MX08 PL)	100Mbit/s, half duplex	
Dijital giriş (MX08 IO)	4 opto - izole giriş (10-26 VDC)	
Dijital çıkış (MX08 IO)	4 role kontak çıkışı. 1A@250VAC - 30VDC.	
<b>Kutulama ve Çevre</b>		
Güç Kaynağı	10 - 28 VDC, Maks. 100 mA (MX08 AD, MX08 IO, MX08 DP, MX08 MB) Maks. 300mA (diğerleri)	
Çalışma sıcaklığı	-15 °C ve +55 °C, 85% nem	
Kutu	Polyamide, DIN-ray tipi, koruma sınıfı IP20	

## Tipik Uygulama



# BX21 Tartım Göstergesi

Parça sayma, sınıflandırma ve dinamik tartım



## Üstünlükleri

- 25mm karakter yüksekliğinde 112 x 40mm geniş görüş açılı, aydınlatmalı LCD gösterge
- OIML onayı
- Endüstriyel kullanım için maksimum 30.000 d gösterge çözünürlüğü
- Programlanabilen fonksiyon ve navigasyon tuşları ile kolay operasyon
- Doğrusallık düzeltme özelliği
- Opsiyonel uzun ömürlü, şarj edilebilir Li-ion batarya
- Toplam alma ve etiket basma fonksiyonu
- RS 232C data çıkışı
- IP 30 koruma sınıfında ABS plastik gövde



## Basit Tartım Modu

- Çoklu dara
- Otomatik dara
- Birim değiştirme
- Tarih, Saat, Etiket No, Brüt, Dara ve Net ağırlık



## Sayma Modu

- 100 adet ortalama parça ağırlığı hafızası ve APW optimizasyonu

## Sınıflandırma

- 100 adet ürün hafızası
- Göstergede; Eksik, Tamam, Fazla, Durum barları
- Akustik ses ikazı



## Canlı Hayvan Tartımı

- Akıllı, dinamik tartı algoritması ile canlı hayvan tartımı



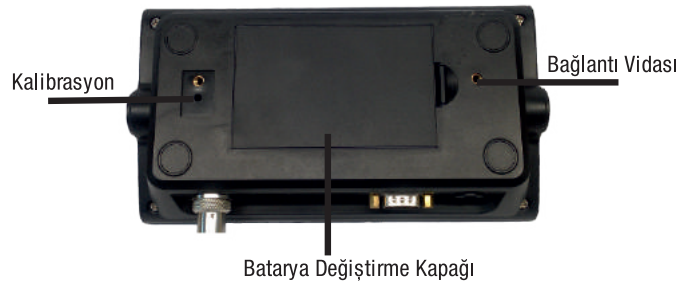
BX21 yüksek kalite standartlarda üretilen, düşük maliyetli ve genel amaçlı bir tartım göstergesidir. Standart olarak 30000 d gösterge rezolüsyonu ve 2 x 6000e OIML onayına sahiptir.

BX21 25mm yüksekliğinde, aydınlatmalı LCD göstergesi ile her açıdan rahatça okuma sağlar. BX21 de parça sayma, sınıflandırma ve canlı hayvan tartımları için dinamik tartım özelliği standarttır. IP30 koruma sınıfında güçlü ABS plastik olarak kutulama şekli mevcut olup, farklı endüstriyel ortamda sorunsuzca kullanılabilir.

36 saate kadar kesintisiz kullanım sağlayan, opsiyonel batarya seçeneği bir diğer üstünlüğüdür.

## Teknik Özellikler

Hassasiyet sınıfı	OIML R76 Sınıf III																																																														
AB Tip onayı	6000e (Tek kademe) 2 x 6000e (Çift kademe)																																																														
Dahili çözünürlük	16.000.000																																																														
Display çözünürlüğü	Maksimum 30000 d endüstriyel kullanım																																																														
<b>Gösterge ve Tuş Takımı</b>																																																															
Tartım birimleri	gr, kg, oz, lb																																																														
Gösterge	25mm karakter yüksekliğinde, 112 x 40mm geniş görüş açılı, aydınlatmalı LCD																																																														
Tuş takımı	4 adet tartım ve 5 adet navigasyon tuşu																																																														
<b>Fonksiyonlar</b>																																																															
Standart	Dara alma fonksiyonları ( çoklu ve otomatik alma, otomatik silme ) Brüt yada net gösterim ( fonksiyon tuşu ) Birim değiştirme ( fonksiyon tuşu ile ) Otomatik kapanma ( bataryalı kullanım için ) 4 kademeli dijital filtre seçimi Tartım ve toplam alma hafızası																																																														
Parça sayma	10, 20, 30, 40, 50, 100 adet olarak seçilebilen örnekleme adedi Ortalama Parça Ağırlığı (APW) hafızasından örnekleme ve optimizasyon özelliği 100 farklı ürün için Ortalama Parça Ağırlığı (APW) hafızası																																																														
Sınıflandırma	100 farklı ürün hafızası Göstergede eksik, tamam, fazla durum çubukları ve programlanabilen ses ikazı																																																														
Dinamik tartım	Canlı hayvan ve hareketli yükler için akıllı dinamik tartım algoritması																																																														
Tartım etiketi	Programlanabilen çalışma modlarına ilave olarak tarih, saat, etiket no ile brüt, dara ve net ağırlık değerleri Programlanabilen tarih formatlı Türkçe, İngilizce, Almanca, Fransızca, İspanyolca olarak çıktı dil seçenekleri																																																														
<p><b>Etiket Örnekleri:</b></p> <table border="1"> <thead> <tr> <th>Tartım</th> <th>Dinamik Tartım</th> <th>Sayım</th> <th>Sınıflandırma</th> </tr> </thead> <tbody> <tr> <td> <table border="1"> <tr> <td>Ağırlık numarası #000010</td> <td>15-09-2012</td> <td>01:04:03</td> </tr> <tr> <td>Brüt</td> <td>4.771 kg</td> <td></td> </tr> <tr> <td>Dara</td> <td>1.675 kg</td> <td></td> </tr> <tr> <td>Net</td> <td>3.097 kg</td> <td></td> </tr> </table> </td> <td> <table border="1"> <tr> <td>Ağırlık numarası #000014</td> <td>15-09-2012</td> <td>01:08:57</td> </tr> <tr> <td>Dyn Brüt</td> <td>4.771 kg</td> <td></td> </tr> <tr> <td>Dara</td> <td>1.675 kg</td> <td></td> </tr> <tr> <td>Dyn Net</td> <td>3.096 kg</td> <td></td> </tr> </table> </td> <td> <table border="1"> <tr> <td>Ağırlık numarası #000018</td> <td>15-09-2012</td> <td>01:14:39</td> </tr> <tr> <td>Brüt</td> <td>4.770 kg</td> <td></td> </tr> <tr> <td>Dara</td> <td>1.675 kg</td> <td></td> </tr> <tr> <td>Net</td> <td>3.096 kg</td> <td></td> </tr> <tr> <td>Parça ağırlığı</td> <td>0.00100 kg</td> <td></td> </tr> <tr> <td>Miktar</td> <td>3096 pcs</td> <td></td> </tr> </table> </td> <td> <table border="1"> <tr> <td>Ağırlık numarası #000024</td> <td>15-09-2012</td> <td>01:24:06</td> </tr> <tr> <td>Brüt</td> <td>1.705 kg</td> <td></td> </tr> <tr> <td>Dara</td> <td>1.675 kg</td> <td></td> </tr> <tr> <td>Net</td> <td>0.030 kg OK</td> <td></td> </tr> </table> </td> </tr> </tbody> </table>		Tartım	Dinamik Tartım	Sayım	Sınıflandırma	<table border="1"> <tr> <td>Ağırlık numarası #000010</td> <td>15-09-2012</td> <td>01:04:03</td> </tr> <tr> <td>Brüt</td> <td>4.771 kg</td> <td></td> </tr> <tr> <td>Dara</td> <td>1.675 kg</td> <td></td> </tr> <tr> <td>Net</td> <td>3.097 kg</td> <td></td> </tr> </table>	Ağırlık numarası #000010	15-09-2012	01:04:03	Brüt	4.771 kg		Dara	1.675 kg		Net	3.097 kg		<table border="1"> <tr> <td>Ağırlık numarası #000014</td> <td>15-09-2012</td> <td>01:08:57</td> </tr> <tr> <td>Dyn Brüt</td> <td>4.771 kg</td> <td></td> </tr> <tr> <td>Dara</td> <td>1.675 kg</td> <td></td> </tr> <tr> <td>Dyn Net</td> <td>3.096 kg</td> <td></td> </tr> </table>	Ağırlık numarası #000014	15-09-2012	01:08:57	Dyn Brüt	4.771 kg		Dara	1.675 kg		Dyn Net	3.096 kg		<table border="1"> <tr> <td>Ağırlık numarası #000018</td> <td>15-09-2012</td> <td>01:14:39</td> </tr> <tr> <td>Brüt</td> <td>4.770 kg</td> <td></td> </tr> <tr> <td>Dara</td> <td>1.675 kg</td> <td></td> </tr> <tr> <td>Net</td> <td>3.096 kg</td> <td></td> </tr> <tr> <td>Parça ağırlığı</td> <td>0.00100 kg</td> <td></td> </tr> <tr> <td>Miktar</td> <td>3096 pcs</td> <td></td> </tr> </table>	Ağırlık numarası #000018	15-09-2012	01:14:39	Brüt	4.770 kg		Dara	1.675 kg		Net	3.096 kg		Parça ağırlığı	0.00100 kg		Miktar	3096 pcs		<table border="1"> <tr> <td>Ağırlık numarası #000024</td> <td>15-09-2012</td> <td>01:24:06</td> </tr> <tr> <td>Brüt</td> <td>1.705 kg</td> <td></td> </tr> <tr> <td>Dara</td> <td>1.675 kg</td> <td></td> </tr> <tr> <td>Net</td> <td>0.030 kg OK</td> <td></td> </tr> </table>	Ağırlık numarası #000024	15-09-2012	01:24:06	Brüt	1.705 kg		Dara	1.675 kg		Net	0.030 kg OK	
Tartım	Dinamik Tartım	Sayım	Sınıflandırma																																																												
<table border="1"> <tr> <td>Ağırlık numarası #000010</td> <td>15-09-2012</td> <td>01:04:03</td> </tr> <tr> <td>Brüt</td> <td>4.771 kg</td> <td></td> </tr> <tr> <td>Dara</td> <td>1.675 kg</td> <td></td> </tr> <tr> <td>Net</td> <td>3.097 kg</td> <td></td> </tr> </table>	Ağırlık numarası #000010	15-09-2012	01:04:03	Brüt	4.771 kg		Dara	1.675 kg		Net	3.097 kg		<table border="1"> <tr> <td>Ağırlık numarası #000014</td> <td>15-09-2012</td> <td>01:08:57</td> </tr> <tr> <td>Dyn Brüt</td> <td>4.771 kg</td> <td></td> </tr> <tr> <td>Dara</td> <td>1.675 kg</td> <td></td> </tr> <tr> <td>Dyn Net</td> <td>3.096 kg</td> <td></td> </tr> </table>	Ağırlık numarası #000014	15-09-2012	01:08:57	Dyn Brüt	4.771 kg		Dara	1.675 kg		Dyn Net	3.096 kg		<table border="1"> <tr> <td>Ağırlık numarası #000018</td> <td>15-09-2012</td> <td>01:14:39</td> </tr> <tr> <td>Brüt</td> <td>4.770 kg</td> <td></td> </tr> <tr> <td>Dara</td> <td>1.675 kg</td> <td></td> </tr> <tr> <td>Net</td> <td>3.096 kg</td> <td></td> </tr> <tr> <td>Parça ağırlığı</td> <td>0.00100 kg</td> <td></td> </tr> <tr> <td>Miktar</td> <td>3096 pcs</td> <td></td> </tr> </table>	Ağırlık numarası #000018	15-09-2012	01:14:39	Brüt	4.770 kg		Dara	1.675 kg		Net	3.096 kg		Parça ağırlığı	0.00100 kg		Miktar	3096 pcs		<table border="1"> <tr> <td>Ağırlık numarası #000024</td> <td>15-09-2012</td> <td>01:24:06</td> </tr> <tr> <td>Brüt</td> <td>1.705 kg</td> <td></td> </tr> <tr> <td>Dara</td> <td>1.675 kg</td> <td></td> </tr> <tr> <td>Net</td> <td>0.030 kg OK</td> <td></td> </tr> </table>	Ağırlık numarası #000024	15-09-2012	01:24:06	Brüt	1.705 kg		Dara	1.675 kg		Net	0.030 kg OK							
Ağırlık numarası #000010	15-09-2012	01:04:03																																																													
Brüt	4.771 kg																																																														
Dara	1.675 kg																																																														
Net	3.097 kg																																																														
Ağırlık numarası #000014	15-09-2012	01:08:57																																																													
Dyn Brüt	4.771 kg																																																														
Dara	1.675 kg																																																														
Dyn Net	3.096 kg																																																														
Ağırlık numarası #000018	15-09-2012	01:14:39																																																													
Brüt	4.770 kg																																																														
Dara	1.675 kg																																																														
Net	3.096 kg																																																														
Parça ağırlığı	0.00100 kg																																																														
Miktar	3096 pcs																																																														
Ağırlık numarası #000024	15-09-2012	01:24:06																																																													
Brüt	1.705 kg																																																														
Dara	1.675 kg																																																														
Net	0.030 kg OK																																																														
Arayüz	RS 232C standart.																																																														
Data çıkışı	Tuş ile, istek halinde yada sürekli data çıkış modları																																																														
Kutulama	IP30 koruma sınıfında ABS Plastik, 220 x 110 x 55 mm boyutlarında																																																														
Yük hücresi sayısı	4 adede kadar 350 Ω veya 14 adede kadar 1200 Ω yük hücresi (min. 85 Ω)																																																														
Bağlantı aksesuarı	Masa ve duvar tipi																																																														
Güç	100 - 240 VAC, 50 - 60 Hz																																																														
Batarya	2000mAh Li-ion batarya ile sürekli kullanımda, tek yük hücresi ile (350 Ohm) 36 saat, 4 x 350 (Ohm) yük hücresi ile 24 saate varan kullanım süresi. (Opsiyonel)																																																														





# BX21S Tartım Göstergesi

Çok renkli ve paslanmaz çelik gövde



## Üstünlükleri

- 25mm geniş açılı, çok renkli aydınlatmaya sahip LCD gösterge
- OIML onayı
- 30000 d'ye kadar gösterge çözünürlüğü
- Programlanabilir fonksiyon ve navigasyon tuşları sayesinde kolay operasyon
- Doğrusallık düzeltme özelliği
- Opsiyonel uzun ömürlü, şarj edilebilen Li-ion batarya
- Çoklu dilde etiket basımı
- Çoklu tartım
- RS 232C data çıkışı
- 2. RS 232C port seçeneği
- Paslanmaz çelik gövde



## Basit Tartım Modu

- Çoklu dara
- Otomatik dara
- Birim değiştirme
- Tarih, Saat, Etiket No, Brüt, Dara ve Net ağırlık



## Sayma Modu

- 100 adet ortalama parça ağırlığı hafızası ve APW optimizasyonu

## Sınıflandırma

- 100 adet ürün hafızası
- Göstergede; Eksik, Tamam, Fazla, Durum barları
- Akustik ses ikazı

## Canlı Hayvan Tartımı

- Akıllı, dinamik tartı algoritması ile canlı hayvan tartımı



BX21S yüksek kalite standartlarında üretilen, düşük maliyetli ve genel amaçlı bir tartım göstergesidir. Standart olarak 30000 d gösterge rezolüsyonu ve 2 x 6000e OIML onayına sahiptir.

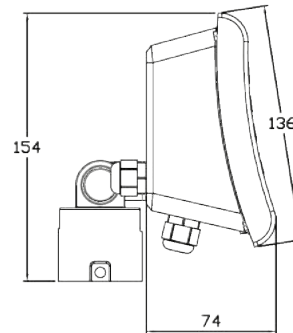
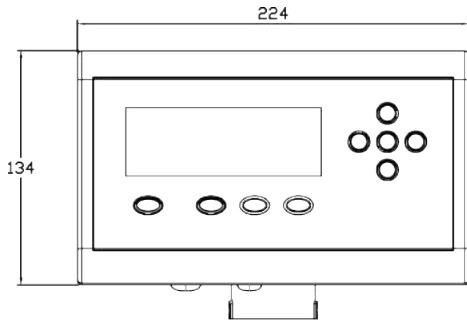
BX21S, 25mm yüksekliğinde, çok renkli aydınlatmaya sahip LCD göstergesi ile her açıdan rahatça okuma sağlar. BX21S de parça sayma, sınıflandırma ve canlı hayvan tartımları için dinamik tartım özelliği standarttır. IP65 koruma sınıfında paslanmaz çelik yapıda olup, her tip endüstriyel ortamda sorunsuzca kullanılabilir.

36 saate kadar kesintisiz kullanım sağlayan, opsiyonel batarya seçeneği bir diğer üstünlüğüdür.



# Teknik Özellikler

Hassasiyet sınıfı	OIML R76 Sınıf III								
AB Tip onayı	6000e (Tek kademe) 2 x 6000e (Çift kademe)								
Çözünürlük	16.000.000 dahili, 30000d'e kadar ekran çözünürlüğü								
Tartım birimleri	g, kg, oz, lb								
Birim değişimi	Fonksiyon tuşuna basılarak g-oz ya da kg-lb seçilebilir								
Gösterge	25mm karakter boyunda 40 x 112 mm geniş açılı, çok renkli aydınlatmaya sahip LCD								
Sesli ikaz	Sınıflandırma modunda operatöre bildirim için farklı sesli ikaz modları								
Otomatik kapatma	Batarya tasarrufu için programlanabilir								
Dara alma	Çoklu dara, otomatik dara ve dara silme seçilebilir								
Filtre	Çok düşük, Düşük, Orta ve Yüksek seçilebilir								
G/N seçimi	Etkinse, fonksiyon tuşuna basılarak G/N ölçülebilir								
Toplama	Tartım ve sayım için 2 ayrı hafıza								
<b>Sayma</b>									
Çalışma	Ortalama Parça Ağırlığı (APW) optimizasyonu mevcuttur								
APW hafıza	100 farklı parça için								
Örnekleme miktarı	10, 20, 30, 50, 100 adet olarak seçilebilir								
<b>Sınıflandırma</b>									
Ürün hafıza miktarı	100 farklı ürün hafızası								
Operatör uyarıcı	Çok renkli göstergede durum çubuğu üstünde bulunan uyarıcı ile programlanabilir sesli uyarıcı								
<b>Dinamik Tartım</b>									
Canlı hayvan tartımı	Canlı hayvan ve hareketli yükler için akıllı dinamik tartım algoritması								
<b>Tartım Etiketleri</b>									
Etiket biçimi	Tarih, Etiket No, Brüt, Dara ve Net ağırlık gibi farklı tartım modlarına göre ayarlanabilir								
Tarih biçimi	dd.mm.yyyy, mm.dd.yyyy ya da yyyy.mm.dd şeklinde ayarlanabilir								
Çıktı dili	İngilizce, Türkçe, Almanca, Fransızca ve İspanyolca								
<b>Etiket Örnekleri</b>									
	<table border="1"> <thead> <tr> <th>Tartım</th> <th>Dinamik Tartım</th> <th>Sayım</th> <th>Sınıflandırma</th> </tr> </thead> <tbody> <tr> <td>Ağırlık numarası #000010 15-09-2012 01:04:03  Brüt 4.771 kg Dara 1.675 kg Net 3.097 kg</td> <td>Ağırlık numarası #000014 15-09-2012 01:08:57  Dyn Brüt 4.771 kg Dara 1.675 kg Dyn Net 3.096 kg</td> <td>Ağırlık numarası #000018 15-09-2012 01:14:39  Brüt 4.770 kg Dara 1.675 kg Net 3.096 kg  Parça ağırlığı 0.00100 kg Miktar 3096 pcs</td> <td>Ağırlık numarası #000024 15-09-2012 01:24:06  Brüt 1.705 kg Dara 1.675 kg Net 0.030 kg OK</td> </tr> </tbody> </table>	Tartım	Dinamik Tartım	Sayım	Sınıflandırma	Ağırlık numarası #000010 15-09-2012 01:04:03  Brüt 4.771 kg Dara 1.675 kg Net 3.097 kg	Ağırlık numarası #000014 15-09-2012 01:08:57  Dyn Brüt 4.771 kg Dara 1.675 kg Dyn Net 3.096 kg	Ağırlık numarası #000018 15-09-2012 01:14:39  Brüt 4.770 kg Dara 1.675 kg Net 3.096 kg  Parça ağırlığı 0.00100 kg Miktar 3096 pcs	Ağırlık numarası #000024 15-09-2012 01:24:06  Brüt 1.705 kg Dara 1.675 kg Net 0.030 kg OK
Tartım	Dinamik Tartım	Sayım	Sınıflandırma						
Ağırlık numarası #000010 15-09-2012 01:04:03  Brüt 4.771 kg Dara 1.675 kg Net 3.097 kg	Ağırlık numarası #000014 15-09-2012 01:08:57  Dyn Brüt 4.771 kg Dara 1.675 kg Dyn Net 3.096 kg	Ağırlık numarası #000018 15-09-2012 01:14:39  Brüt 4.770 kg Dara 1.675 kg Net 3.096 kg  Parça ağırlığı 0.00100 kg Miktar 3096 pcs	Ağırlık numarası #000024 15-09-2012 01:24:06  Brüt 1.705 kg Dara 1.675 kg Net 0.030 kg OK						
<b>Arayüz</b>									
İletişim portu	RS 232C (standart).								
Veri çıkışı	İsteğe bağlı, Devamlı ve Hızlı Devamlı								
Kutu	Paslanmaz çelik, IP65, 224X134 mm								
Yük hücresi sayısı	4 adede kadar 350 Ω veya 14 adede kadar 1200 Ω yük hücresi (min. 85 Ω)								
Montaj aksesuarları	Standart olarak stand ve duvar montaj aksesuarları mevcuttur								
Güç	100-240 VAC, 50-60 Hz								
Batarya	2000mAh Li-ion, tek yük hücresi için 36 saate kadar çalışma süresi ve 4x350 Ohm yük hücreleri için 24 saat kesintisiz çalışma süresi. (Opsiyonel)								



# BX22 Tartım Göstergesi

Yıldırım korumalı endüstriyel tartım göstergesi



## Standart Özellikler

- Zorlu ve ıslak endüstriyel ortamlar için IP67 koruma
- 25 mm geniş açılı, çok renkli aydınlatmaya sahip LCD gösterge
- 30 000 d'ye kadar ekran çözünürlüğü
- Uzun ömürlü, şarj edilebilir Li-on batarya



## Yıldırım ve Voltaj Koruması

- Yük hücresi girişi koruması
- Güç kablosu girişi koruması
- Galvanik izole 2 adet RS-232C seri port
- Yüksek EMC koruması ve voltaj dalgalanma koruması



BX22, yüksek kaliteli ve paslanmaz çelik gövdeye sahip, genel amaçlı bir endüstriyel tartım göstergesidir. Opsiyonel olarak sunulan Alibi hafıza ile onaylı tartılar için ücretsiz PC yazılımı kullanım imkanı sunar.

## Tipik Uygulamalar

- Çoklu tara kullanımlı basit tartım, otomatik tara alma ve silme, otomatik yazdırma ve birim değiştirme gibi tartım fonksiyonları
- Kontrol tartımında Az, Tamam ve Fazla sınıflandırma seçeneklerine göre değişen gösterge rengi, göstergede durum çubuğu, 100 adet ürün hafızası, değişken sesli ikaz modu
- Akıllı dinamik tartım algoritması ile canlı hayvan tartımı
- Yıldırım ve voltaj korumalı araç kantarları
- Ağır endüstriyel koşullardaki teraziler ve yer kantarları



BX22L tipi, BX22'den daha gelişmiş bir yıldırım ve voltaj koruması sistemine sahiptir. Yük hücresi, seri bağlantılar ve güç kaynağı bağlantıları yıldırıma ve voltaj dalgalanmasına karşı yüksek koruma sağlayacak şekilde tasarlanmıştır. Bu sebeple başta araç kantarları olmak üzere farklı endüstriyel tartım uygulamalarında da büyük avantaj sağlar.

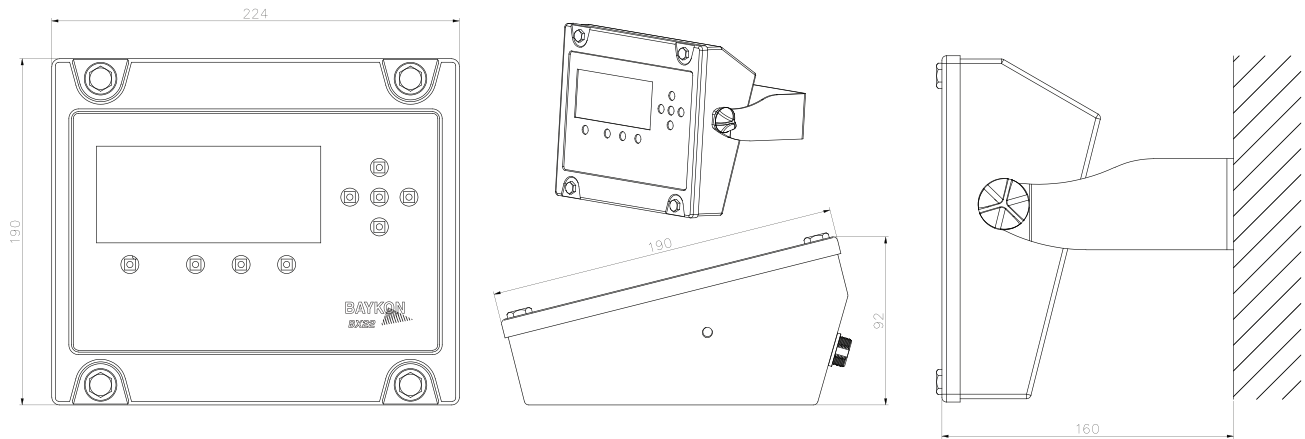
Çok renkli ekran özelliği temel tartım, kontrol tartımı ve canlı hayvan tartımı gibi uygulamalara fonksiyonel özellikler katar.

IP67 koruma sınıfında paslanmaz çelik gövdeye sahip BX22 ıslak, hijyenik ve zorlu ortamlar için son derece idealdir. BX22 ve BX22L uzun ömürlü ve şarj edilebilir Li-ion bataryaya sahiptirler.

## Teknik Özellikler

Hassasiyet		OIML R76 Sınıf III.																														
AB tip onayı		6000e ( tek kademe ), 2 x 6000e ( çift kademe )																														
Çözünürlük		16.000.000'e kadar iç çözünürlük, 30 000 d'ye kadar ekran çözünürlüğü																														
Tartım birimleri		g, kg, oz, lb																														
Birim değişimi		Programlanabilen fonksiyon tuşu ile g-oz ya da kg-lb seçilebilir																														
Gösterge		25mm karakter boyunda 40 x 112 mm geniş açılı, çok renkli aydınlatmaya sahip LCD																														
Sesli ikaz		Sınıflandırma modunda operatöre bildirim için farklı sesli ikaz modları																														
Otomatik kapatma		Batarya tasarrufu için programlanabilir																														
Dara alma		Çoklu dara, otomatik dara veya silme seçilebilir																														
Filtreleme		Çok düşük, Düşük, Orta, Yüksek ve Çok yüksek seçilebilir																														
Bürüt/Net seçimi		Programlanabilen fonksiyon tuşu ile seçilebilir																														
Toplam alma		Mevcut																														
Canlı hayvan tartımı		Akıllı dinamik tartım algoritması desteği																														
EMC koruması	BX22 BX22L	OIML 76 ve ilgili EMC standartlarına göre Yük hücresi, seri portlar ve güç kaynağı bağlantıları için yıldırım ve voltaj koruması. RS-232C seriportları galvanik izolelidir.																														
Arayüz	BX22 BX22L	2 adet RS-232C seri port 2 adet galvanik izole RS-232C seri port																														
Alibi hafıza		65000'e kadar tartım kaydını saklar (opsiyonel)																														
Veri çıkışı		4 farklı tipte tartım etiketi için ayarlanabilir																														
Tarih biçimi		dd.mm.yyy, mm.dd.yyyy ya da yyyy.mm.ddd şeklinde ayarlanabilir																														
Çıktı dili		İngilizce, Fransızca, Almanca, İspanyolca ve Türkçe																														
Tartım etiketi örnekleri		<table border="1"> <thead> <tr> <th colspan="2">Ağırlık</th> <th colspan="2">Dinamik ağırlık</th> <th colspan="2">Sınıflandırma</th> </tr> </thead> <tbody> <tr> <td>Ağırlık numarası#000010</td> <td>15-09-2012 01:04:03</td> <td>Ağırlık numarası#000014</td> <td>15-09-2012 01:08:57</td> <td>Ağırlık numarası#000024</td> <td>15-09-2012 01:24:06</td> </tr> <tr> <td>Brüt</td> <td>4.771 kg</td> <td>Dyn brüt</td> <td>4.771 kg</td> <td>Brüt</td> <td>1.705 kg</td> </tr> <tr> <td>Dara</td> <td>1.675 kg</td> <td>Dara</td> <td>1.675 kg</td> <td>Dara</td> <td>1.675 kg</td> </tr> <tr> <td>Net</td> <td>3.097 kg</td> <td>Dyn Net</td> <td>3.097 kg</td> <td>Net</td> <td>0.030 kg OK</td> </tr> </tbody> </table>	Ağırlık		Dinamik ağırlık		Sınıflandırma		Ağırlık numarası#000010	15-09-2012 01:04:03	Ağırlık numarası#000014	15-09-2012 01:08:57	Ağırlık numarası#000024	15-09-2012 01:24:06	Brüt	4.771 kg	Dyn brüt	4.771 kg	Brüt	1.705 kg	Dara	1.675 kg	Dara	1.675 kg	Dara	1.675 kg	Net	3.097 kg	Dyn Net	3.097 kg	Net	0.030 kg OK
Ağırlık		Dinamik ağırlık		Sınıflandırma																												
Ağırlık numarası#000010	15-09-2012 01:04:03	Ağırlık numarası#000014	15-09-2012 01:08:57	Ağırlık numarası#000024	15-09-2012 01:24:06																											
Brüt	4.771 kg	Dyn brüt	4.771 kg	Brüt	1.705 kg																											
Dara	1.675 kg	Dara	1.675 kg	Dara	1.675 kg																											
Net	3.097 kg	Dyn Net	3.097 kg	Net	0.030 kg OK																											
Gövde		Paslanmaz çelik, IP67, 224 x 134 mm																														
Yük hücresi sayısı		4 adede kadar 350 $\Omega$ veya 14 adede kadar 1200 $\Omega$ yük hücresi ( min. 85 $\Omega$ )																														
Batarya		2000mAh Li-Ion, tek yük hücresi bağlantısı ile 36 saate kadar çalışma süresi, 4 x 350 Ohm yük hücreleri ile																														
Güç		24 saate kadar kesintisiz çalışma süresi 110-240 VAC, 50-60 Hz, opsiyonel 12 VDC giriş																														

## Ebatlar (mm)



# BX23/BX23D Tartım Göstergesi

Tartım prosesiniz ile mükemmel uyum



## Önemli Üstünlükleri

- Islak, hijyenik ve zorlu sahalar için IP67 koruma sınıfında paslanmaz çelik kutu
- Alfanümerik bilgi satırı ile renk seçilebilen LCD gösterge
- Brüt ağırlık grafik gösterimi
- Tuş kilit fonksiyonu



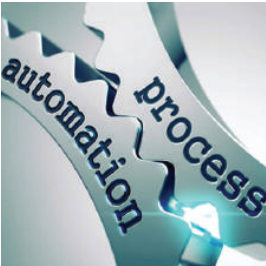
## Yüksek Teknoloji & Performans

- 999 999'a kadar gösterge çözünürlüğü
- Yüksek hız; 800 çevrim/sn'ye kadar
- Çevresel vibrasyonlara karşı akıllı adaptif filtre
- Yüksek kapasiteli tanklar için eCAL elektronik kalibrasyon
- Yüklü tanklarda boşaltmaksızın kalibrasyon ayarı



## Tipik Uygulamalar

- Tank, silo ve konveyör tartımı
- Programlanabilen display rengi
- Güçlü filtre algoritması ile canlı hayvan tartımı ve dinamik tartım



## Sistem Entegrasyonu

- 2 x RS232C, RS485 (Modbus RTU), Ethernet TCP/IP (Modbus TCP) ve USB standart,
- Profibus, Profinet, CANopen, EtherNet/IP, EtherCAT, CC-Link, Powerlink, Analog çıkış ve Digital I/O opsiyon.



BX23 & BX23D tartım terminali, yüksek hassasiyet, güçlü performans ve zengin bağlantı seçenekleri ile tartım proseslerinizde güvenle kullanacağınız, ekonomik bir tartım cihazıdır. Paslanmaz çelik kutusu ve IP67 koruma sınıfı sayesinde, ıslak, hijyenik ve zorlu endüstriyel sahalarda güvenli kullanım imkanı sağlar.

BX23 & BX23D tartım terminali özellikle yüksek kapasiteli tankların kalibrasyonlarındaki güçlükleri gideren eCAL elektronik kalibrasyon ve yüklü tankların kalibrasyon ayarlarının düzeltilmesi gibi çok önemli gelişmiş seçenekler sunar.

PC ve yazıcı bağlantısı için 2 x RS232C, 1 x RS485, ve Ethernet TCP/IP, Modbus RTU, Modbus TCP haberleşmeler standart; ve Analog çıkış, EtherNet/IP, Profibus, Profinet, EtherCAT, CC-Link, Powerlink ve galvanik olarak izole dijital 4 giriş / 5 röle kontak çıkışı opsiyonudur.



# Tipik Uygulamalar

## 1. Endüstriyel Teraziler

Gelişmiş özellikleri ile, BX23 & BX23D tartım göstergesi; masa üstü teraziler, yer ve araç kantarları gibi endüstriyel terazi uygulamalarında yüksek hassasiyet ve güvenilirlik sağlayan bir tartım terminalidir.

## 2. Endüstriyel Proses Tartım Uygulamaları

BX23 & BX23D; tank, silo, konveyör ve monoray kantarları gibi tartım uygulamaları için üretilmiş bir ileri teknoloji ürünüdür.

## 3. Islak, Hijyenik ve Zorlu Koşullarda Tartım

BX23 & BX23D, ıslak ve zorlu endüstriyel sahalarda kullanım için tasarlanmış bir üründür. Ürünün paslanmaz çelik kutusu uluslararası hijyen gereklilikleri ile uyumluluk sağlamakta olup kolayca temizlenebilir yapıdadır.

## 4. Canlı Hayvan ve Dinamik Yük Tartımı

Canlı hayvan gibi dinamik özellikteki yüklerin hassas tartımı BX23 & BX23D ile mümkündür. Bu özellik, endüstriyel ortamlardaki vibrasyon etkisini filtreleyerek, doğru ve güvenli ölçüm yapılmasını sağlar.

## 5. Fieldbus Bağlantısı ve PLC/Scada Entegrasyonu

2 x RS232C ve 1 x RS485 standart bağlantı özelliğinin yanı sıra Profibus, Profinet, EtherNet/IP, Ethernet TCP/IP, Modbus RTU / TCP, CANopen, EtherCAT, CC-Link, Powerlink, Analog çıkış gibi entegrasyon seçenekleri mevcuttur.



# Teknik Özellikler

Model	BX23	BX23D
Hassasiyet sınıfı ve AB tip onayı	OIML sınıf III, tek bölge, çok bölge yada çok bölümlü	
Gösterge	Geniş açılı, çok renkli arka ışıklı LCD gösterge, 22 mm boyunda 6 nümerik dijital ve 8 mm boyunda 16 alfanümerik dijital bilgi satırı	
Gösterge çözünürlüğü	999 999 'a kadar	Aşağıdaki dijital yük hücresi modellerinin teknik özelliklerini referans alın.
A/D çevirici	24 bit Delta-Sigma ADC, 800 çevrim/sn'ye kadar	Baykon BS063SD, BR200SD, BR030 / 32SD & Flintec RC3D
Minimum giriş hassasiyeti	0.4 µV/d (yasal metroloji), 0.05 µV/d (endüstriyel)	
Analog giriş aralığı	-5 mV ~ +19 mV	
İç sayıcı	16 000 000'e kadar	
Kalibrasyon	Etalon yük ile standart kalibrasyon eCAL yüksüz kalibrasyon ve boşaltılmayan tanklarda kalibrasyon ayarı	
Dijital filtre	5 adımlı ayarlanabilir adaptif filtre	
Fonksiyonlar	Tartım sıra no, tarih & saat birim değişimi	
Standart uygulamalar	Tartım, canlı hayvan tartımı, Ethernet ve farklı Fieldbus PLC seçenekleri ile PLC/Scada entegrasyonu uygulamaları	
Hafıza	500 farklı ürün için kesme değeri kayıt kapasitesi. Her bir ürün için 5 adet sınır değeri kesme girilebilir.	
Dijital girişler	Optik izole 4 giriş, sıfırlama, dara alma, yazdırma ve Fieldbus kontrol için olarak programlanabilir.	
Dijital çıkışlar	Röle kontak çıkışları 9 farklı tipte programlanabilir	
Haberleşme	Optik izole 2 adet RS232C ve 1 adet RS485 ( Modbus RTU ), Ethernet TCP/IP (Modbus TCP ) ve mikro USB	
Yük hücresi sayısı	8 adede kadar 350 Ω veya 24 adede kadar 1200 Ω yük hücresi (min. 43 Ω)	24 adet dijital yük hücresine kadar
Yük hücresi bağlantısı	4 yada 6 kablolu yük hücresi bağlantısı. Maksimum kablo uzunluğu 1000 m/mm <sup>2</sup>	RS485, Maks. Kablo uzunluğu 300 m.
Alibi bellek	99 999 tartım kayıt kapasitesi	
Çalışma sıcaklığı	-15°C ~ +55°C max. ( Operasyonel ), -10°C ~ +40°C ( Yasal metroloji )	
Nem	Maksimum % 90 yoğuşmasız, bağıl nem; yasal metroloji maksimum %80	
Kutu ve koruma sınıfı	Masa ve duvar tipi, paslanmaz çelik, IP67 koruma sınıfı	
Besleme	100 - 240 VAC, 50/60 Hz veya 12 - 28 VDC	
<b>Opsiyonlar</b>		
Terazi opsiyonları	Alibi hafıza	
Entegrasyon seçenekleri	Dijital 4 giriş / 5 çıkış	EtherNet/IP
	Analog çıkış	EtherCAT
	Profibus	CC-Link
	Profinet	Powerlink
	CANopen	
Aksesuarlar	Direk montaj kiti, Duvar montaj kiti, 2D Duvar montaj kiti	



# BX24/BX24D Tartım Terminali

Tartım uygulamalarında yüksek performans



## Önemli Üstünlükleri

- Islak, hijyenik, zorlu sahalar için IP67 paslanmaz çelik kutu
- Renk değiştiren göstergeler, SmartAPP 16 dijital alfanümerik bilgi satırı
- Her biri 500 kayıt kapasiteli ID1, ID2, nümerik dara, ürün kesme değeri, ortalama parça ağırlığı hafızası
- ID'lerle otomatik bağlantı



## Yüksek Teknoloji & Performans

- 999 999'a kadar göstergeler çözünürlüğü
- Yüksek hız; 800 çevrim/sn'ye kadar
- Uygulamalara özel SmartAPP ve renk değiştiren göstergeler ile sınıflandırma ve ağırlık kontrol uygulamaları



## Tipik Uygulamalar

- Tartım, müşteriye özel barkodlu etiketleme ve bilgi toplama
- Örnekleme ve ortalama ağırlık girişi ile parça sayma
- Güçlü filtre algoritması ile canlı hayvan tartımı ve dinamik tartım
- Ağırlık kontrolü, sınıflandırma ve dolun prosesleri



## Haberleşme ve Bağlantılar

- 2 x RS232C, RS485 Ethernet TCP/IP ve USB standart
- Tuş ile, dijital giriş ile veya seri port üzerinden yazdırma
- Sürekli bilgi akışı
- BSI komutları ile master slave bağlantı
- Analog çıkış ve Dijital I/O



BX24 & BX24D ıslak, hijyenik ve zorlu endüstriyel sahalarda kullanılan hassas ve çok fonksiyonlu bir tartım terminalidir. BX24 & BX24D, tartım ve etiketleme, parça sayma, tartım kontrolü, sınıflandırma, dinamik tartım ve dolun uygulamaları için programlanabilir çalışma modlarına sahiptir. Hızlı ve kolay kullanım için, 3 adet tuş uygun fonksiyonlara atanabilir.

BX24 & BX24D terminali her biri 500 kayıt hafızalı 6 farklı belleğe sahiptir; ID1, ID2, nümerik dara, ürüne ait sınır değerler ve ortalama parça ağırlığı (APW). Ürün kodu, ürüne ait kesme değerler, nümerik dara ve ortalama parça ağırlığı (APW) gibi diğer bellek kayıtlarına bağlanabilir. Böylece, sadece ürünün seçilmesi ile diğer bilgiler otomatik olarak seçilmiş olurlar. Bu özellik hızlı, kolay ve güvenilir bir çalışma sağlar.

BX24 & BX24D tartım terminali, harici göstergeler, PC, PLC gibi cihazlarla çeşitli protokollerde haberleşebilir.

# Tipik Uygulamalar

## 1. Tartım ve Etiketleme

BX24 & BX24D ile tartım işlemi sonunda standart veya müşteriye özel tartım fişi veya gelişmiş barkodlu etiketler basabilir

## 2. Parça Sayma

Örnek alma yöntemi ile yada ortalama parça ağırlığı girilerek sayma yapılabilir. Ortalama parça ağırlık bellek kapasitesi 500 adettir

## 3. Otomatik / Manuel Ağırlık Kontrolü

Ürünlerinizin ağırlık yada parça adetlerinin kontrolü otomatik olarak yapılabilir. 500 ürün için nominal ağırlık ve kesme değeri hafızası

## 4. Otomatik / Manuel Sınıflandırma

Ürünleriniz ağırlık yada parça adedine göre sınıflandırılabilir. 500 ürün için nominal ağırlık ve kesme değeri hafızası

## 5. Otomatik / Manuel Dolum

Brüt yada net modda otomatik / manuel dolum yapılabilir. 500 farklı ürün için nominal değer ve kesme değeri hafızası

## 6. Canlı Hayvan ve Dinamik Yük Tartımı

Canlı hayvan gibi dinamik özellikteki yüklerin tartımı BX24 & BX24D ile yapılabilir. Bu özellik, endüstriyel ortamlardaki vibrasyon etkisini filtreleyerek doğru ve güvenli ölçüm yapılmasını sağlar.



# Teknik Özellikler

Model	BX24	BX24D
Hassasiyet sınıfı ve AB tip onayı	OIML sınıf III, tek bölge, çok bölge yada çok bölüntülü	
Gösterge	Geniş açılı, çok renkli arka ışıklı LCD gösterge, 22 mm boyunda 6 nümerik dijital ve 8 mm boyunda 16 alfanümerik dijital bilgi satırı	
Gösterge çözünürlüğü	999 999'a kadar	Aşağıdaki dijital yük hücresi modellerinin teknik özelliklerini referans alınız. Baykon BS063SD, BR200SD, BR030 / 32SD & Flintec RC3D
A/D çevirici	24 bit Delta-Sigma ADC, 800 çevrim/sn'ye kadar	
Minimum giriş hassasiyeti	0,4 µV/d (yasal metroloji), 0,05 µV/d (endüstriyel)	
Analog giriş aralığı	-5 mV ~ +19 mV	
İç sayıcı	16 000 000 sayı	
Kalibrasyon	Etalon yük ile standart kalibrasyon, eCAL yüksüz kalibrasyon ve boşaltılmayan tanklarda kalibrasyon ayarı	
Dijital filtre	5 adımlı ayarlanabilir adaptif filtre ve 5 programlanabilir dijital dinamik filtre	
Fonksiyonlar	2 x ID bilgisi, tartım no, tarih & saat, toplam gösterimi 2 x ID için müşteri, malzeme, kalite, renk, vb. gibi başlık girişi	
Standart uygulamalar	Etiketleme, parça sayma, ağırlık kontrolü, sınıflandırma, otomatik dolum, seri tartımların toplamını alma, dinamik ve canlı hayvan tartımı	
Hafıza	Her biri 500 kayıt hafızalı 6 farklı bellek; ID1 ve ID2, Sınıflandırma ve Ağırlık Kontrolü için nümerik dara ve ürüne ait sınır değerleri, Parça Sayma için ortalama parça ağırlığı (APW)	
SD kart	Farklı uygulamalar için SD kart yuvası	
Programlanabilen tuşlar	3 tane programlanabilir fonksiyon tuşu	
Dijital girişler	Optik izole 4 giriş, sıfırlama, dara alma, yazdırma ve PLC uzak girişi olarak programlanabilir. Girişler, ağırlık kontrolü, dolum, sınıflandırma vb. fonksiyonlar için otomatik olarak atanır.	
Dijital çıkışlar	Röle kontak çıkışları, kesme çıkışı, PLC uzak çıkışı olarak programlanabilir.	
Haberleşme	Optik izole 2 adet RS232C ve RS485, Ethernet TCP/IP ve mikro USB	
Yük hücresi sayısı	8 adede kadar 350 Ω veya 24 adede kadar 1200 Ω yük hücresi (min. 43 Ω)	24 adet dijital yük hücresine kadar
Yük hücresi bağlantısı	4 yada 6 kablolu yük hücresi bağlantısı. Maksimum kablo uzunluğu 1000 m/mm²	RS485, Maks. Kablo uzunluğu 300 m.
Alibi bellek	99 999 tartım kayıt kapasitesi	
Çalışma sıcaklığı	-15°C ~ +55°C max. ( Operasyonel ), -10°C ~ +40°C ( Yasal metroloji )	
Nem	Maksimum % 90 yoğunlaşmaz bağıl nem, yasal metroloji maksimum. %80	
Kutu ve koruma sınıfı	Masa ve duvar tipi paslanmaz çelik, IP67 koruma sınıfı	
Besleme	100 - 240 VAC, 50/60 Hz yada 12 - 28 VDC	
<b>Opsiyonlar</b>		
Terazi opsiyonları	Dijital 4 giriş / 5 çıkış, Analog çıkış, Alibi hafıza	
Aksesuarlar	Direk montaj kiti, Duvar montaj kiti, 2D Duvar montaj kiti	

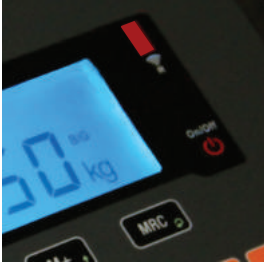
# BX25/BX25D Tartım Terminali

Tartım prosesleri ve uygulamaları için



## Önemli Üstünlükleri

- Paslanmaz çelik, IP67 kutu
- 2 ayrı platform bağlantısı ve toplam terazisi
- Renk değiştiren gösterge, SmartAPP, 16 dijital alfanümerik bilgi satırı
- Uygulamalara göre programlanabilen 3 tuş ve 2 temassız kızılötesi tuş
- Doğrudan barkod okuyucu bağlantısı



## Yüksek Teknoloji & Performans

- 999 999'a kadar gösterge çözünürlüğü
- Yüksek hız; 800 çevrim/sn'ye kadar
- Uygulamalara özel SmartAPP
- Gösterge renk değişimi ile yönlendirme
- Yüksek kapasiteli tanklar için eCAL elektronik kalibrasyon, yüklü tanklar için boşaltmaksızın kalibrasyon ayarı



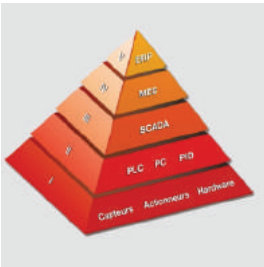
## Tipik Uygulamalar

- Tartım, müşteriye özel barkodlu etiketleme ve bilgi toplama
- Örneklem ve ortalama ağırlık girişi ile parça sayma
- Ağırlık ve parça sayısına göre ağırlık kontrolü, sınıflandırma, dolum
- Güçlü filtre algoritmasıyla canlı hayvan tartımı ve dinamik tartım



## 500 Kayıt Hafızalı 6 Farklı Bellek

- ID1 & ID2, nümerik dara, ortalama parça ağırlığı, kontrol tartımı ve sınıflandırma için nominal ağırlık ve sınır değerleri
- Bellekleri birbirine ilişkilendirme olanağı
- Parça sayma işlemi için ortalama parça ağırlığı belleği



## Sistem Entegrasyonu

- 2 x RS232C, RS485 (Modbus RTU) Ethernet TCP/IP (Modbus TCP) ve USB standart,
- Profibus, Profinet, EtherNet/IP, EtherCAT, CANopen, CC-Link, Powerlink, Analog çıkış ve Digital I/O opsiyon.



BX25 & BX25D ıslak, hijyenik ve zorlu endüstriyel ortamlar için tasarlanmış, hassas ve çok fonksiyonlu bir tartım terminalidir. İki adet tartım platformuna bağlanabilir ve toplam terazisi mevcuttur.

Tartım, etiketleme, ağırlık kontrolü, sınıflandırma, otomatik dolum, parça sayma ve dinamik tartım uygulamaları, BX25 & BX25D terminalinin standart çalışma modlarıdır. Uygulamalara göre programlanabilen 3 adet tuş ve 2 adet temassız kızılötesi tuş, pratik, hızlı ve hatasız çalışma imkanı sağlar. Her biri 500 kayıt hafızalı 6 farklı belleği vardır; ID1, ID2, nümerik dara, ürüne ait sınır değerler ve ortalama parça ağırlığı (APW). Ürün seçildiğinde, ürüne ait diğer bellek kayıtları otomatik olarak atanır.

BX25 & BX25D terminali, eCAL - elektronik kalibrasyon ve yüklü tankların kalibrasyon ayarlarının düzeltilmesi gibi çok önemli gelişmiş seçenekler sunmaktadır. PC/PLC bağlantısı için de Profibus, Profinet, CANopen, Modbus RTU/TCP, EtherCAT, Ethernet TCP/IP, EtherNet/IP, EtherCAT, CC-Link, Powerlink Analog çıkış ve Dijital I/O seçeneklerine sahiptir.



# Tipik Uygulamalar

## 1. Endüstriyel Proses Tartım Uygulamaları

Akıllı kalibrasyon yetenekleri ve fieldbus bağlantı seçenekleri içeren güçlü entegrasyon yeteneği ile, tank, mikser, konveyör vb endüstriyel tartımlar için mükemmel performans sağlar

## 2. Etiketleme ve Veri Toplama

BX25 & BX25D ile tartım işlemi sonunda yanda gösterilen stand etiketler veya müşteriye özel barkodlu etiketler basabilir

## 3. Parça Sayma

Örnek alma yöntemi ile yada ortalama parça ağırlığı ile sayma yapılabilir. Ortalama parça ağırlık bellek kapasitesi 500 adettir

## 4. Otomatik / Manuel Ağırlık Kontrolü

Ürünlerinizin ağırlık yada parça adetlerinin kontrolü otomatik ola yapılabilir. 500 ürün için nominal ağırlık ve kesme değer hafızası

## 5. Otomatik / Manuel Sınıflandırma

Ürünlerinizin ağırlık yada parça adedine göre sınıflandırılabilir. 500 ürün için nominal ağırlık ve kesme değer hafızası

## 6. Otomatik / Manuel Dolum

Brüt yada net modda otomatik / manuel dolum yapılabilir. 500 farklı ürün için nominal değer ve kesme değer hafızası

## 7. Barkod Okuyucu yada Kart Okuyucu ile bilgi girişi

Doğrudan barkod ve RFID okuyucu bağlantısı ile ID, numerek dara, ortalama parça ağırlığı girilebilir

Baykon A.Ş.  
www.baykon.com  
İstanbul, Türkiye

23.02.2017  
09:16  
CN 34

OPERATÖR  
Ahmet Taş

MALZEME  
ASKORBİK ASİT

G 4.772 kg  
T 1.675 kg  
N 3.097 kg

\* Teşekkür Ederiz \*

Baykon A.Ş.  
www.baykon.com  
İstanbul, Türkiye

Date 23.02.2017  
Time 09:24  
CN 54

OPERATÖR  
Ahmet Taş

MALZEME  
POLİETİLEN

Dara 0.201 kg  
1 Net 0.599 kg  
2 Net 0.604 kg  
3 Net 0.600 kg

Toplam  
Brüt 1.803 kg  
Dara 0.201 kg  
Net 1.602 kg

\* Teşekkür Ederiz \*



# Teknik Özellikler

Model	BX25	BX25D
Hassasiyet sınıfı ve AB tip onayı	OIML sınıf III, tek bölgesi, çok bölgesi yada çok bölümlü	
Gösterge	Geniş açılı, çok renkli arka ışıklı LCD gösterge, 22 mm boyunda 6 numerek dijital ve 8 mm boyunda 16 alfanümerik dijital bilgi satırı	
Gösterge çözünürlüğü	999 999'a kadar	Aşağıdaki dijital yük hücresi modellerinin teknik özelliklerini referans alınız. Baykon BS063SD, BR200SD, BR030 / 32SD & Flintec RC3D
A/D çevirici	24 bit Delta-Sigma ADC, 800 çevrim/sn'ye kadar	
Minimum giriş hassasiyeti	0.4 µV/d (yasal metroloji), 0.05 µV/d (endüstriyel)	
Analog giriş aralığı	-5 mV ~ +19 mV	
İç sayıcı	16 000 000 sayı	
Kalibrasyon	Etalon yük ile standart kalibrasyon, eCAL yüksüz kalibrasyon ve boşaltılmayan tanklarda kalibrasyon ayarı	
Dijital filtre	5 adımlı ayarlanabilir adaptif filtre ve 5 programlanabilir dijital dinamik filtre	
Fonksiyonlar	2 x ID bilgisi, tartım no, tarih & saat, toplam gösterimi 2 x ID başlık girişi (müşteri, malzeme, kalite, renk, vb. gibi)	
Standart uygulamalar	Etiketleme, parça sayma, ağırlık kontrolü, sınıflandırma, otomatik dolum, seri tartımların toplamını alma, canlı hayvan tartımı	
Hafıza	Her biri 500 kayıt hafızalı 6 farklı bellek; ID1, ID2, numerek dara, sınıflandırma ve ağırlık kontrolü için ve ürüne ait sınır değerleri, parça sayma için ortalama parça ağırlığı (APW)	
SD kart	Farklı uygulamalar için SD kart yuvası	
Programlanabilen tuşlar	3 fonksiyon tuşu ve 2 kızılötesi temassız tuş	
Dijital girişler	Optik izole 4 giriş, sıfırlama, dara alma, yazdırma Fieldbus kontrollü giriş olarak programlanabilir. Girişler, ağırlık kontrolü, dolum, sınıflandırma vb. fonksiyonlar için otomatik olarak ayarlanır.	
Dijital çıkışlar	Röle kontağı çıkışlar, kesme çıkışı yada Fieldbus kontrollü çıkış olarak programlanabilir	
Haberleşme	Optik izole 2 adet RS232C ve RS485 (Modbus RTU ile), Ethernet TCP/IP (Modbus TCP ile) ve mikro USB	
Yük hücresi sayısı	8 adede kadar 350 Ω veya 24 adede kadar 1200 Ω yük hücresi (min. 43 Ω)	24 adet dijital yük hücresine kadar
Yük hücresi bağlantısı	4 yada 6 kablolu yük hücresi bağlantısı. Maksimum kablo uzunluğu 1000 m/mm <sup>2</sup>	RS485, Maks. Kablo uzunluğu 300 m.
Çalışma sıcaklığı	-15°C ~ +55°C max. ( Operasyonel ), -10°C ~ +40°C ( Yasal metroloji )	
Nem	Maksimum % 90 yoğunlaşmaz bağıl nem, yasal metroloji maksimum. %80	
Alibi bellek	99 999 tartım kayıt kapasitesi	
Kutu ve koruma sınıfı	Masa ve duvar tipi paslanmaz çelik, IP67 koruma sınıfı.	
Besleme	100 - 240 VAC, 50/60 Hz yada 12 - 28 VDC	
<b>Opsiyonlar</b>		
Terazi opsiyonları	İkinci analog terazi bağlantısı, Alibi hafıza	
Entegrasyon seçenekleri	Dijital 4 giriş / 5 çıkış, Analog çıkış, Profibus, Profinet, CANopen, EtherNet/IP, EtherCAT, CC-Link, Powerlink	
Aksesuarlar	Direk montaj kiti, Duvar montaj kiti, 2D Duvar montaj kiti	

# BX10 Tartım Terminali

Tartım prosesleri için güçlü çözüm



BAYKON BX10, endüstriyel tartım uygulamaları için tasarlanmış, en son teknolojiye sahip bir indikatördür. RS232C ve RS485 seri portları, giriş veya çıkış olarak programlanabilen iki dijital portu ve analog çıkış özellikleriyle BX10, proses kontrolü için mükemmel bir çözümdür.

Test ağırlığı gerektirmeyen eCal-elektronik kalibrasyonla birlikte güçlü kalibrasyon seçenekleri, tartım sistemini kolay ve hızlı bir şekilde devreye alma ve servis imkânı sağlar. BX10, terazinin kararlılığını hızlıca sağlayan adaptif dijital filtreye, 999.999'a kadar ekran çözünürlüğü olan son derece kararlı bir göstergeye ve saniyede 1600'e kadar ölçüm ile tartım yapma özelliklerine sahiptir.

Küçük boyutlu alüminyum gövdesi, yer sıkıntısı olan kumanda panolarında mükemmel bir montaj avantajı sağlar. 13,5 mm yüksekliğindeki kırmızı LED'li parlak ve geniş ekranı, uzak mesafeden kolayca okunabilir.



## Üstünlükleri

- 16.000.000 dahili çözünürlük
- Saniyede 1600 ölçüm ile tartım
- PC ile programlama
- RS-232C arayüzü
- RS485 Modbus RTU
- 2 dijital I/O - Programlanabilen
- Analog çıkış



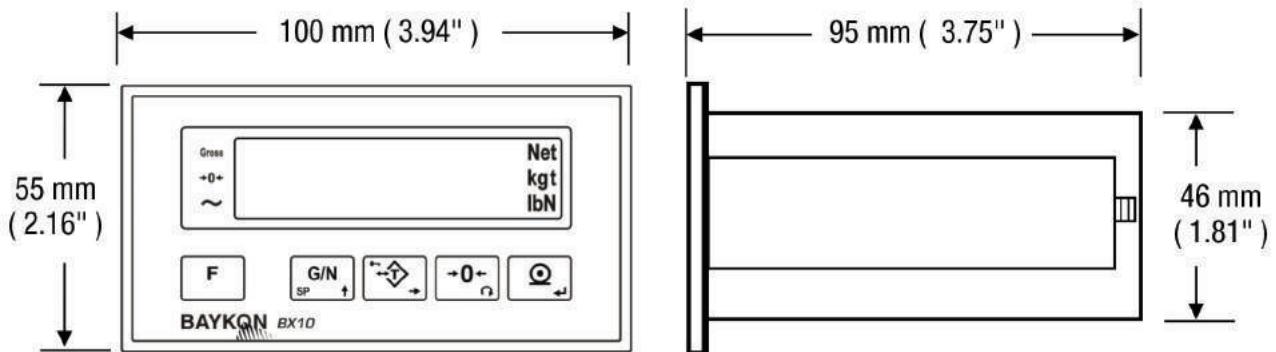
## Güçlü kalibrasyon seçenekleri

- Test ağırlığıyla kalibrasyon
- eCal-Elektronik kalibrasyon, özellikle yüksek kapasite tartım sistemleri için
- Seri port üzerinden kalibrasyon
- Silo ve tanklar için yük altında kazanç kalibrasyonu
- Modbus RTU ile kalibrasyon



## Teknik Özellikler

<b>Hassasiyet</b>	
Hassasiyet sınıfı	OIML R76 Sınıf III
AB tip onayı	10.000e ( Tek kademe )
Doğrusallık	% 0.0015 FS
Sıcaklık katsayısı	≤ 2 ppm/°C
<b>Gösterge ve Tuş Takımı</b>	
Gösterge	6 dijital, 7 segment, kırmızı LED, 13,5 mm yükseklik
Durum göstergeleri	Brüt, net, kararlı, sıfır, birim
Tuş takımı	5-tuş ( Fonksiyon, Brüt / Net, tara alma / silme, sıfırlama, yazdırma )
Tuş kilidi	Tuşlar yetkisiz kişilerin erişimine karşı kilitlenebilir.
<b>A/D Dönüştürücü</b>	
Tip	24 bit Delta-Sigma rasyometrik ADC
Çevrim hızı	Saniyede 1600 ölçüm
Minimum giriş gerilimi	0.4 µV/d ( yasal metrolojik uygulamalar ); 0.1 µV/d ( Onaysız endüstriyel uygulamalar )
Giriş gerilim bölgesi	0 mV ila 18 mV ( tek kutuplu ); -18 mV ila +18 mV ( Çift kutuplu )
Çözünürlük	Dahili 16 000 000; Onaylı 10 000; Gösterge 999 999 ( Onaysız )
<b>Kalibrasyon ve Programlama</b>	
Kalibrasyon	Etalon ağırlıklarla: Tuşlar ya da IndFace1X PC yazılımı ile seri port üzerinden eCal: Etalon ağırlık kullanmadan elektronik kalibrasyon sCal: Yüklü tanklarda kazanç kalibrasyon ayarı
Dijital filtre	10 adımlı, ayarlanabilir adaptif dijital filtre
Tartım fonksiyonları	Dara, sıfırlama, otomatik sıfır takibi, hareket detektörü, açılışta sıfırlama
Diğer fonksiyonlar	Etiket numarası, brüt, tara gösterimi
<b>Arayüzler</b>	
Dijital I / O (Sadece BX10 MB)	2 adet, optik izole, giriş ya da çıkış olarak ayarlanabilir.
RS-232C / RS-485	Sürekli, Yazıcı, BSI ( Baykon Serial Interface ) veri protokolü formatlarına programlanabilir, RS485 üzerine maksimum 31 istasyon bağlanabilir. Baud rate:1200 ila 115200
Modbus RTU	Modbus-RTU High-Low ve Modbus-RTU Low-High
Analog çıkış (Sadece BX10 AN)	4 - 20 mA, 0 – 20 mA, 0 – 5 VDC veya 0 - 10 VDC olarak programlanabilir.
<b>Yük Hücresi Bağlantısı</b>	
Besleme	5 VDC, maksimum 300 mA
Yük hücresi adedi	8 adede kadar 350 Ω veya 24 adede kadar 1100 Ω yük hücresi ( min. 43 Ω )
Bağlantı	4'lü veya 6'lı kablo ile bağlantı. 6'lı kablo için kablo boyu 1000 m/mm <sup>2</sup>
<b>Kutulama ve Çevre</b>	
Çalışma sıcaklığı ve rutubet	-15°C ila +55°C / maksimum %85 bağıl nem ( Yoğunlaşmayan )
Kutu	Panel tip, alüminyum gövde, paslanmaz arka panel, plastik ön panel
Boyutlar	Ön panel: 100 mm x 50 mm; derinlik 95 mm
Besleme	12 - 28 VDC, maksimum 300 mA
<b>BX10 Varyantları</b>	
BX10:AN	Analog çıkış, RS-232C, RS-485, Modbus RTU
BX10:MB	RS-232C, RS-485, Modbus RTU, 2 adet dijital I/O ( Giriş veya çıkış olarak programlanabilir. )



# BX11 Tartım Göstergesi

Yüksek hız, kolay entegrasyon



BAYKON BX11, küçük ebatlı ergonomik yapısı ile panonuza kolayca monte edilebilen ve tartı prosesiniz için ideal çözümler yaratan profesyonel bir endüstriyel tartım göstergesidir. Standart olarak sunulan Modbus özellikli RS-232C ve RS-485 seri çıkışları ile Ethernet, Profibus, Profinet, CANopen, EtherCAT, CC-Link ve Analog çıkış opsiyonları, PLC/DCS entegrasyonu için güçlü seçenekler sunar.

Test yüksüz kalibrasyon (eCal), yük hücresi çıkış lineari-zasyonu, güçlü dijital adaptif filtresi, 999.999'a kadar gösterge hassasiyeti ve saniyede 1600 çevrim hızı önemli üstünlükleridir. BX11, standart 4 adet optik izole giriş ve 5 adet röle kontak çıkış ile tüm tartım prosesinizi sorunsuz bir şekilde kontrol eder. BX11, paslanmaz çelik ön ve arka panele sahip olup; 48 x 96 mm pano standartlarındadır. 13,5 mm parlak LED göstergesi ile uzaktan kolayca okunabilir. Küçük boyutlu metal kutusu kontrol panelinizde az yer tutup, soketli tip klemensli kablo bağlantılarıyla ergonomik ve güvenli çalışma sağlar.



## İleri Teknoloji

- Test yüksüz elektronik kalibrasyon
- Saniyede 1600 çevrim hızı
- 999.999 ekran çözünürlüğü
- Dijital 4 giriş / 5 çıkış
- 13,5 mm parlak LED gösterge
- PC/PLC ile programlanabilir
- Küçük ebatlar ve ergonomik yapı

## Sistem Entegrasyonu

- 4-20 mA, 0-10 V Analog çıkış
- RS-232C / RS 485
- Modbus RTU, Modbus TCP
- Ethernet TCP/IP, EtherNet/IP
- EtherCAT
- Profibus, Profinet
- CANopen
- CC-Link



# Teknik Özellikler

<b>Hassasiyet</b>	
Hassasiyet sınıfı	OIML R76 Sınıf III
AB tip onayı	10.000e (tek kademe)
Doğrusallık ve sıcaklık katsayısı	% 0.0015 FS; ≤ 2 ppm/°C
<b>Gösterge ve Tuş Takımı</b>	
Gösterge	6 dijital, 7 segment, LED 13,5 mm yükseklik
Durum göstergeleri	Brüt, net, kararlı, sıfır, birim (kg, g, t, lb, klb, N, kN)
Tuş takımı	Mekanik basmalı tip, 5 tuş
Tuş fonksiyonları	Fonksiyon, kesme değeri, dara alma / silme, sıfırlama, yazdırma
<b>A/D Dönüştürücü</b>	
Tip	24 bit Delta-Sigma analog ve dijital filtre
Çevrim hızı	Saniyede maksimum 1600 ölçüm
Minimum giriş gerilimi	0.4 µV/taksimat (yasal metrolojik uygulamalar), 0,1 µV/taksimat (onaysız endüstriyel uygulamalar)
Giriş gerilim bölgesi	-18 mV ile +18 mV arası
Çözünürlük	İç sayıcı 16.000.000; gösterge maksimum 999.999'a kadar
<b>Kalibrasyon ve Programlama</b>	
Kalibrasyon	Etalon ağırlıklarla: Tuşlar ya da PC yazılımı ile seri port üzerinden eCal: Etalon ağırlık kullanmadan elektronik kalibrasyon, sCal: Dolu tanklarda kalibrasyon Fieldbus: Sıfır ve span kalibrasyonu için fieldbus komutları
Dijital filtre	10 adımlı ayarlanabilir adaptif dijital filtre
Tartım fonksiyonları	Dara, sıfırlama, otomatik sıfır takibi, hareket dedektörü, açılışta sıfırlama, kapanışta dara saklama, tepe tutma fonksiyonu, değer tutma fonksiyonu
Diğer fonksiyonlar	Etiket numarası, brüt, dara gösterimi
<b>Dijital Giriş ve Çıkışlar</b>	
Dijital girişler	4 adet optik izole dijital giriş (12 - 28 VDC, 10mA)
Dijital çıkışlar	5 adet röle dijital çıkış (250 VAC veya 30 VDC, 1A)
<b>Haberleşme</b>	
Analog çıkış bağlantısı	4 – 20 mA, 0 – 20 mA, 0 – 5 V veya 0 – 10 V çıkış modlarına programlanabilir.
RS-232C / RS-485	Data formatı: Sürekli Bilgi Çıkışı, Hızlı Sürekli Bilgi Çıkışı, Yazıcı Formatı, BSI Protokol, Modbus-RTU High-Low, Modbus-RTU Low-High Adresleme: RS485 için 31 adede kadar
Modbus RTU	Data formatı: Modbus RTU High-Low, Modbus RTU Low-High, Adresleme: RS-485 üzerinden 31 adede kadar
Ethernet TCP/IP veya Modbus TCP	10 Mbit/s, half duplex, galvanik izole, Adresleme: Arayüz PC yazılımı ile DHCP yada manuel olarak IP atama
EtherNet/IP	10 Mbit/s veya 100 Mbit/s, full duplex, galvanik izole Adresleme: Arayüz PC yazılımı ile DHCP yada manuel olarak IP atama
EtherCAT	100 Mbit/s, full duplex, galvanik izole
Profibus	Profibus DPV1, otomatik baud hızı algılama Adresleme: Bölüm başına 31 istasyona kadar, ağ başına 126 istasyona kadar
Profinet	100 Mbit/s, full duplex, galvanik izole, Adresleme: Arayüz PC yazılımı ile DHCP yada manuel olarak IP atama
CANopen	10 kbits/s - 1 Mbits/s otomatik baud rate tanıma, Adresleme: Ağ başına 127 istasyona kadar
CC-Link	156 kbps - 10 Mbps haberleşme hızı, Adresleme: Ağ başına 64 istasyona kadar
Powerlink	100Mbit/s, half duplex
<b>Yük Hücresi Bağlantısı</b>	
Besleme	5 VDC, maksimum 125 mA
Yük hücresi adedi	8 adede kadar 350 Ω veya 24 adede kadar 1100 Ω yük hücresi (min. 43 Ω)
Bağlantı	4 veya 6 damarlı kablo bağlantısı, kablo boyu: 6 damarlı kablo için maksimum 1000 m/mm <sup>2</sup>
<b>Kutulama ve Çevre</b>	
Çalışma sıcaklığı	-15°C ile +50°C arası, %85 bağıl nem
Kutu	Paslanmaz çelik ön ve arka panel, alüminyum gövde, 48 mm x 96 mm standart panel tipi; 100 mm derinlik
Koruma sınıfı	Ön panel IP67
Güç kaynağı	12 - 28 VDC, maksimum 300mA

## Sipariş Kodları

	BX11MB	BX11AN	BX11EN	BX11PB	BX11PN	BX11EI	BX11CO	BX11EC	BX11CC	BX11PW
RS232C										
RS485										
Dijital IO										
Analog		●								
Ethernet TCP/IP			●							
Ethernet Modbus			●							
EtherNet/IP						●				
Profibus				●						
Profinet					●					
CANopen							●			
EtherCAT								●		
CC-Link									●	
Powerlink										●

# BX18 Ray Tipi Tartım Göstergesi

DIN tipi tartım göstergesi



## Özellikler

- 14 mm LED gösterge
- Çevrim hızı, 1600 ölçüm sn'e kadar
- Etalon ağırlıklarla: Tuşlar yada PC yazılım ile seri port üzerinden INDFACE yazılım.
- eCal: Etalon ağırlık kullanmadan elektronik kalibrasyon
- sCal: Dolu tanklarda kalibrasyon



## Standart Bağlantılar

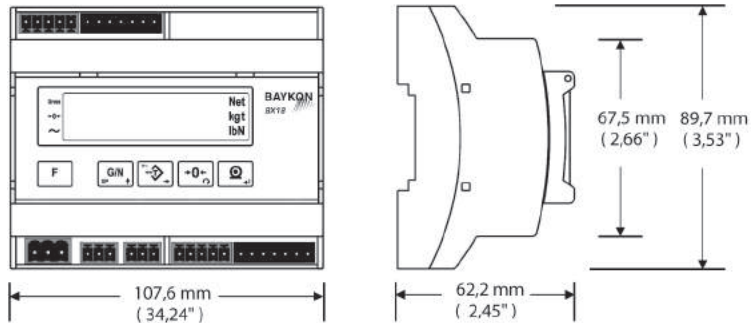
- RS- 232C seri port
- RS- 485 seri port
- Modbus RTU
- Analog çıkış
- 0-20mA, 4-20Ma, 0-5 mA, 0-10 VDC
- Dijital giriş-çıkışlar; 4 x giriş ve 6 x çıkış

BAYKON BX18 DIN tipi, raya montajlı şekilde kullanmak üzere dizayn edilmiştir. LED göstergeli bir proses göstergesidir. RS232C, RS 485, Modbus RTU seri data, programlanabilen 4-20 mA, 0-20 mA, 0-5 VDC yada 0-10 VDC analog çıkış ve programlanabilen 4 girişle beraber 6 röle kontak çıkışı standart olup, PLC/DCS yada PC niz ile entegrasyonda güçlü seçenekler sunar.

Her ortamda uzaktan rahatça okunabilen 14mm LED göstergesi yanında, ray tipi yapısı ve küçük boyutları ile kontrol panelinizde ergonomik ve güvenli çalışma ortamı sağlar. Saniyede 1600 çevrim hızı ve 999.999 gösterge hassasiyeti ile tuşlardan veya PC/PLC üzerinden programlanabilmesi, test yüksüz kalibrasyon (eCal) diğer önemli üstünlükleridir.

# Teknik Özellikler

<b>Hassasiyet</b>	
Doğrusallık	% 0.0015 FS
Sıcaklık katsayısı	≤ 2 ppm/°C
<b>Gösterge ve Tuş Takımı</b>	
Gösterge	6 dijit, 7 segment, kırmızı LED, 14 mm yükseklik
Durum göstergeleri	Brüt, net, kararlı, sıfır, birim (kg, g, t, lb, klb, N, Kn)
Tuş takımı	5 tuş (fonksiyon, GN, dara/açık, sıfır, çıktı alma)
Tuş kilidi	İzinsiz girişlere karşı engelleme
<b>A/d Dönüştürücü</b>	
Tip	24 bit Delta - Sigma ADC
Çevrim hızı	1600 ölçüm/sn'e kadar
Minimum giriş gerilimi	0.1 µV / taksimat
Giriş gerilim bölgesi	0 mV'e + 18 mV (tek yön); 18mV'e + 18mV (çift yön)
Çözünürlük	İç; 16.000.000; gösterge 999.999 'a kadar
<b>D/a Dönüştürücü</b>	
Tip	16 bit D/A dönüştürücü
Max. kablo uzunluğu	300 metre
Max. yük direnci (akım gücü)	500 Ω
<b>Kalibrasyon ve Programlama</b>	
Kalibrasyon	Etalon ağırlıklarla: Tuşlar yada PC yazılım ile seri port üzerinden INDFACE yazılım. eCal: Etalon ağırlık kullanmadan elektronik kalibrasyon sCal: Dolu tanklarda kalibrasyon
Dijital filtre	10 adımda ayarlanabilir dijital filtre
Tartım fonksiyonları	Dara, sıfırlama, otomatik sıfır takibi, hareket dedektörü, açılışta sıfırlama
Diğer fonksiyonlar	Etiket numarası, brüt, dara gösterimi
Dijital çıkışlar	6 adet role için kontak çıkış
Dijital girişler	4 adet sıfırlama, dara alma, silme, tutma, yazdırma olarak programlanabilir giriş
<b>Haberleşme</b>	
RS 232C	1200 ile 115200 baud arası programlanabilir. Sürekli, data yazıcı, BSI (Baykon Seri Arayüz) protokol, BAYKON cihazlar için harici gösterge çıkışı ve dijital transmitter gösterge girişi
RS 485	1200 ile 115200 baud arası programlanabilir, Tek hat üzerinde 31 adede kadar bağlantı
Modbus RTU	RS-485 üzerinden 1200 ile 115200 baud arası programlanabilir, Tek hat üzerinde 31 adede kadar bağlantı
Analog	4-20 mA, 0-20 mA, 0-5 VDC yada 0-10 VDC ile programlanabilir.
<b>Yük Hücresi Bağlantısı</b>	
Besleme	5 VDC, maks.100 mA
Yük hücresi adedi	8 adede kadar 350 Ω veya 24 adede kadar 1100 Ω yük hücresi (min. 43 Ω)
Bağlantı	4'lü yada 6'lü kablo bağlantı. Kablo uzunluğu 274 m/mm <sup>2</sup> için 6 telli bağlantı
<b>Kutulama ve Çevre</b>	
Çalışma sıcaklığı	10 °C to +40 °C; 85% bağıl nem
Kutu	Polikarbonat, standart DIN raya montaj, IP20 89,7 mm x 107,6 mm x 62,2 mm
Güç kaynağı	12 – 28 VDC, Maks. 0,2 A





# BX30/BX30D Tartım Göstergesi

Tartım prosesiniz ile mükemmel uyum



## Önemli Üstünlükleri

- Islak, hijyenik ve zorlu sahalar için IP67 koruma sınıfında, paslanmaz çelik ön panel
- Alfanümerik bilgi satırı ile renk seçilebilen LCD gösterge
- Brüt ağırlık grafik gösterimi
- Tuş kilit fonksiyonu



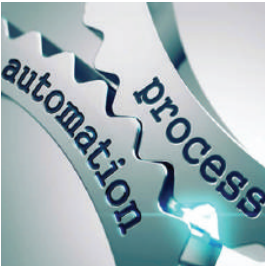
## Yüksek Teknoloji & Performans

- 300 000'a kadar gösterge çözünürlüğü
- Yüksek hız; 1600 çevrim/sn'ye kadar
- Çevresel vibrasyonlara karşı akıllı adaptif filtre
- Yüksek kapasiteli tanklar için eCAL elektronik kalibrasyon
- Yüklü tanklarda boşaltmaksızın kalibrasyon ayarı



## Tipik Uygulamalar

- Tank, silo ve konveyör tartımı
- Güçlü filtre algoritması ile canlı hayvan tartımı ve dinamik tartım
- Arıza halinde gösterge rengi ile uyarı



## Sistem Entegrasyonu

- Optik izole RS232C, RS485, RS422
- Mikro USB port
- Ethernet TCP/IP
- Profibus, Profinet, CANopen, EtherNet/IP, EtherCAT, CC-Link, Powerlink, Modbus RTU/TCP, Analog çıkış ile Dijital I/O varyasyonları

## Standart arayüzler :

- Ethernet TCP/IP
- USB
- RS-232C
- RS-485
- RS-422

## Opsiyonel PLC bağlantı arayüzleri :

- Profibus
- Profinet
- Modbus RTU
- Modbus TCP
- EtherNet/IP
- EtherCAT
- CANopen
- CC-Link
- CC-Link IE
- Powerlink
- Analog çıkış
- Dijital I/O

BX30 & BX30D panel tipi tartım göstergesi, yüksek hassasiyet, güçlü performans ve zengin bağlantı seçenekleri ile tartım proseslerinizde güvenle kullanacağımız, ekonomik bir tartım cihazıdır. Paslanmaz çelik ön panel ve IP67 koruma sınıfı sayesinde, ıslak, hijyenik ve zorlu endüstriyel sahalar da güvenli kullanım imkanı sağlar.

BX30 & BX30D tartım göstergesi özellikle yüksek kapasiteli tankların kalibrasyonlarındaki güçlükleri gideren eCAL elektronik kalibrasyon ve yüklü tankların kalibrasyon ayarlarının düzeltilmesi gibi çok önemli gelişmiş seçenekler sunar.

PC ve yazıcı bağlantısı RS232C, RS485, RS422, USB ve Ethernet TCP/IP haberleşme portları standart olup, her tip PLC/Scada haberleşmesi için Analog çıkış, EtherNet/IP, Profibus, Profinet, Modbus RTU, Modbus TCP, CANopen, EtherCAT, CC-Link, Powerlink ve 4 optik izole girişli, 5 röle kontağı çıkışlı Dijital I / O bağlantılı modelleri vardır.

# Tipik Uygulamalar

## 1. Endüstriyel Teraziler

Gelişmiş özellikleri ile, BX30 & BX30D tartım göstergesi; masa üstü teraziler, yer ve araç kantarları gibi endüstriyel terazi uygulamalarında yüksek hassasiyet ve güvenilirlik sağlayan bir tartım terminalidir

## 2. Endüstriyel Proses Tartım Uygulamaları

BX30 & BX30D; tank, silo, konveyör ve monoray kantarları gibi tartım uygulamaları için üretilmiş bir ileri teknoloji ürünüdür

## 3. Islak, Hijyenik ve Zorlu Koşullarda Tartım

BX30 & BX30D, ıslak ve zorlu endüstriyel sahalarda kullanım için tasarlanmış bir üründür. Ürünün paslanmaz çelik kutusu uluslararası hijyen gereklilikleri ile uyumluluk sağlamak için kolayca temizlenebilir yapıdadır

## 4. Canlı Hayvan ve Dinamik Yük Tartımı

Canlı hayvan gibi dinamik özellikteki yüklerin hassas tartımı BX30 & BX30D ile mümkündür. Bu özellik, endüstriyel ortamlardaki vibrasyon etkisini filtreleyerek, doğru ve güvenli ölçüm yapılmasını sağlar

## 5. Fieldbus Bağlantısı ve PLC/Scada Entegrasyonu

RS232C, RS485, RS422 ve Ethernet TCP/IP standart bağlantı özelliğinin yanı sıra Profibus, Profinet, EtherNet/IP, Modbus RTU/TCP, CANopen, EtherCAT, CC-Link, Powerlink, Analog çıkışlı modelleri mevcuttur



# Teknik Özellikler

Model	BX30	BX30D
Hassasiyet sınıfı ve AB tip onayı	OIML sınıf III, tek bölgesi, çok bölgesi yada çok bölüntülü	
Gösterge	Geniş açılı, çok renkli arka ışıklı LCD gösterge, 22 mm boyunda 6 nümerik dijital ve 8 mm boyunda 16 alfanümerik dijital bilgi satırı	
Gösterge çözünürlüğü	300 000'a kadar	Aşağıdaki dijital yük hücresi modellerinin teknik özelliklerini referans alınız. Baykon BS063SD, BR200SD, BR030 / 32SD & Flintec RC3D
A/D çevirici	24 bit Delta-Sigma ADC, 1600 çevrim/sn'ye kadar	
Minimum giriş hassasiyeti	0,4 µV/e ( yasal metroloji ), 0,05 µV/d ( endüstriyel )	
Analog giriş aralığı	-5 mV ~ +19 mV	
İç sayıcı	16 000 000'e kadar	
Kalibrasyon	Test yük ile standart kalibrasyon, eCAL ( yüksüz kalibrasyon ) ve boşaltılmayan tanklarda kalibrasyon ayarı	
Dijital filtre	5 adımlı ayarlanabilir adaptif filtre	
Fonksiyonlar	Tartım sıra no, tarih & saat birim değişimi	
Standart uygulamalar	Basit tartım, canlı hayvan tartımı, Ethernet ve farklı Fieldbus bağlantı seçenekleri ile PLC/Scada entegrasyonu uygulamaları	
Hafıza	500 farklı ürün için kesme değeri kayıt kapasitesi. Her bir ürün için 5 adet kesme değeri girilebilir	
Dijital girişler	Optik izole 4 giriş, sıfırlama, dara alma, yazdırma ve Fieldbus kontrol olarak programlanabilir	
Dijital çıkışlar	Röle kontak çıkışları 14 farklı tipte programlanabilir	
Haberleşme	Optik izole RS232C, RS422, RS485, USB ve Ethernet TCP/IP	
Analog çıkış	0-10V, 0-5V, 0-20mA, 4-20mA	
Yük hücresi sayısı	8 adede kadar 350 Ω veya 24 adede kadar 1200 Ω yük hücresi (min. 43 Ω)	24 dijital yük hücresine kadar
Yük hücresi bağlantısı	4 veya 6 damarlı kablo bağlantısı, kablo boyu: 6 damarlı kablo için maksimum 1000 m/mm <sup>2</sup>	RS485, BLDC Protokol Maks. Kablo uzunluğu 300 m.
Alibi bellek	99 999 tartım kayıt kapasitesi	
Çalışma sıcaklığı	-15°C ~ +55°C ( Operasyonel ), -10°C ~ +40°C ( Yasal metroloji )	
Nem	Maksimum % 90 yoğuşmaz, bağıl nem; yasal metroloji maksimum %80	
Kutu ve koruma sınıfı	Paslanmaz çelik ön panel, alüminyum gövde, IP67 koruma sınıfı	
Besleme	12 - 28 VDC	
Terazi opsiyonları	Alibi hafıza, Modbus RTU/TCP	
Arayüz seçenekleri	Dijital 4 giriş / 5 çıkış Analog çıkış Profibus Profinet CANopen	EtherNet/IP EtherCAT CC-Link Powerlink
Ölçüler ( Y x G x D )	108 x 205 x 112,5 mm,	Panel montaj kesme ölçüsü ( Y x G ): 92 x 186 mm
Brüt ağırlık	1,75 kg	

# BX30Plus/BX30DPlus Tartım Göstergesi

Tartım prosesleri ve uygulamaları için



## Önemli Üstünlükleri

- Islak, hijyenik ve zorlu sahalarda için IP67 koruma sınıfında paslanmaz çelik ön panel
- Renk değiştiren gösterge, SmartAPP, 16 dijital alfanümerik bilgi satırı
- Programlanabilen 3 tuş



## Yüksek Teknoloji & Performans

- 300 000'a kadar gösterge çözünürlüğü
- Yüksek hız; 1600 çevrim/sn'ye kadar
- Uygulamalara özel SmartBar
- Gösterge renk değişimi ile yönlendirme
- Yüksek kapasiteli tanklar için eCAL elektronik kalibrasyon, yüklü tanklar için boşaltmaksızın kalibrasyon ayarı



## Tipik Uygulamalar

- Tartım ve veri toplama, müşteriye özel barkodlu etiketleme
- Sınıflandırma, ağırlık kontrolü, dolum ve tepe tutma
- Güçlü filtre algoritmasıyla canlı hayvan tartımı ve dinamik tartım



## 500 Kayıt Hafızalı 4 Farklı Bellek

- 2 adet ID1 & ID2 bilgisi, ön tanımlı dara için numarik dara, Ağırlık kontrolü ve sınıflandırma için nominal ağırlık ve sınır değerleri
- Bellekleri birbirine ilişkilendirme olanağı



## Sistem Entegrasyonu

- Optik izole RS232C, RS485, RS422
- Mikro USB port
- Ethernet TCP/IP
- Profibus, Profinet, CANopen, EtherNet/IP, EtherCAT, CC-Link, Powerlink, Modbus RTU/TCP, Analog çıkış ile Dijital I/O varyasyonları



## Standart arayüzler :

- Ethernet TCP/IP
- USB
- RS-232C
- RS-485
- RS-422

## Opsiyonel PLC bağlantı arayüzleri :

- Profibus
- Profinet
- Modbus RTU
- Modbus TCP
- EtherNet/IP
- EtherCAT
- CANopen
- CC-Link
- CC-Link IE
- Powerlink
- Analog çıkış
- Dijital I/O

BX30Plus & BX30DPlus ıslak, hijyenik ve zorlu endüstriyel ortamlar için tasarlanmış, hassas ve çok fonksiyonlu bir tartım göstergesidir.

Tartım, etiketleme, ağırlık kontrolü, sınıflandırma, otomatik dolum, tepe tutucu ve dinamik tartım uygulamaları, BX30Plus & BX30DPlus Plus terminalinin standart çalışma modlarıdır. Uygulamalara göre programlanabilen 3 adet tuş sayesinde pratik, hızlı ve hatasız çalışma imkanı sağlar. Her biri 500 kayıt hafızalı 4 farklı belleği vardır; ID1, ID2, numarik dara, ürüne ait sınır değerler. Ürün seçildiğinde, ürüne ait diğer bellek kayıtlarının da otomatik olarak atanması programlanabilir.

BX30Plus & BX30DPlus göstergesi, eCAL ( elektronik kalibrasyon ) ve yüklü tankların kalibrasyon ayarlarının düzeltilmesi gibi çok önemli gelişmiş seçenekleri bulunmaktadır. RS232C, RS485, RS422, USB ve Ethernet TCP/IP haberleşme portları standart olup, her tip PLC/Scada haberleşmesi için Analog çıkış, EtherNet/IP, Profibus, Profinet, Modbus RTU, Modbus TCP, CANopen, EtherCAT, CC-Link, Powerlink ve 4 optik izole girişli, 5 röle kontağı çıkışlı Dijital I/O



# Tipik Uygulamalar

## 1. Endüstriyel Proses Tartım Uygulamaları

Akıllı kalibrasyon yetenekleri ve fieldbus bağlantı seçenekleri içeren güçlü entegrasyon yeteneği ile, tank, mikser, konveyör vb endüstriyel tartımlar için mükemmel performans sağlar.

## 2. Etiketleme ve Veri Toplama

BX30Plus & BX30DPlus ile tartım işlemi sonunda standart etiketler veya müşteriye özel barkodlu etiketler basabilir.

## 3. Otomatik / Manuel Ağırlık Kontrolü

Ürünlerinizin ağırlık yada parça adetlerinin kontrolü otomatik olarak yapılabilir. 500 ürün için nominal ağırlık ve kesme değer hafızası

## 4. Otomatik / Manuel Sınıflandırma

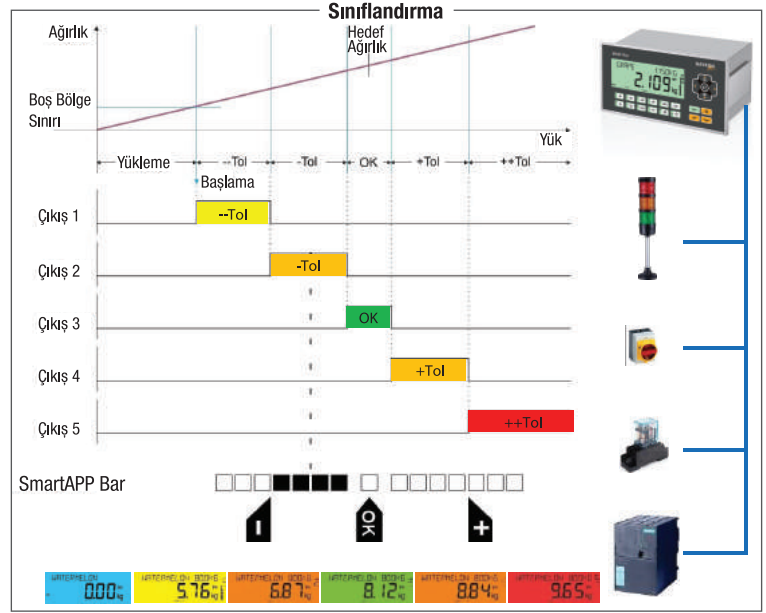
Ürünleriniz ağırlık ya da parça adetine göre sınıflandırılabilir. 500 ürün için nominal ağırlık ve kesme değer hafızası

## 5. Otomatik / Manuel Dolum

Brüt yada net mod da otomatik / manuel dolum yapılabilir. 500 farklı ürün için nominal değer ve kesme değer hafızası

## 6. Tepe Tutuşu

Germe veya sıkıştırma testleri esnasında ürünün 10 adete kadar tepe değeri tutularak, testin sonucu göstergede izlenebilir ve bilgisayar veya yazıcıya gönderilebilir. 500 ürün hafızası girilebilir.



# Teknik Özellikler

Model	BX30Plus	BX30DPlus
Hassasiyet sınıfı ve AB tip onayı	OIML sınıf III, tek bölgesi, çok bölgesi yada çok bölüntülü	
Gösterge	Geniş açılı, çok renkli arka ışıklı LCD gösterge, 22 mm boyunda 6 nümerik dijital ve 8 mm boyunda 16 alfanümerik dijital bilgi satırı	
Gösterge çözünürlüğü	300 000'a kadar	Aşağıdaki dijital yük hücresi modellerinin teknik özelliklerini referans alınız. Baykon BS063SD, BR200SD, BR030 / 32SD & Flintec RC3D
A/D çevirici	24 bit Delta-Sigma ADC, 1600 çevrim/sn'ye kadar	
Minimum giriş hassasiyeti	0.4 µV/e ( legal metrology ), 0.05 µV/d ( industrial )	
Analog giriş aralığı	-5 mV to +19 mV	
İç sayıcı	16 000 000'e kadar	
Kalibrasyon	Test yük ile standart kalibrasyon, eCAL ( yüksüz kalibrasyon ) ve boşaltılmayan tanklarda kalibrasyon ayarı	
Dijital filtre	5 adımlı ayarlanabilir adaptif filtre ve 5 programlanabilir dijital dinamik filtre	
Fonksiyonlar	2 x ID bilgisi, tartım no, tarih & saat, toplam gösterimi 2 x ID başlık girişi ( müşteri, malzeme, kalite, renk, vb. gibi )	
Standart uygulamalar	Etiketleme, ağırlık kontrolü, sınıflandırma, otomatik dolum, tepe tutucu, seri tartımların toplamını alma, canlı hayvan tartımı	
Hafıza	Her biri 500 kayıt hafızalı 4 farklı bellek; ID1, ID2, nümerik data, sınıflandırma ve ağırlık kontrolü için ve ürüne ait sınır değerleri	
SD kart	Farklı uygulamalar için SD kart yuvası	
Programlanabilen tuşlar	3 fonksiyon tuşu	
Dijital girişler	Optik izole 4 giriş, sıfırlama, data alma, yazdırma Fieldbus kontrollü uzak giriş olarak programlanabilir. Girişler, ağırlık kontrolü, dolum, sınıflandırma, tepe tutuşu fonksiyonlar için otomatik olarak ayarlanır	
Dijital çıkışlar	Röle kontağı çıkışlar, kesme çıkışı yada Fieldbus kontrollü uzaktan çıkış olarak programlanabilir	
Haberleşme	Optik izole RS232C, RS422, RS485, USB ve Ethernet TCP/IP	
Analog çıkış	0-10V, 0-5V, 0-20mA, 4-20mA	
Fieldbus çeşitleri	Profibus, Profinet, CANopen, Modbus TCP, Ethernet TCP/IP, EtherNet/IP, EtherCAT, CC-Link, Powerlink	
Terazi opsiyonları	Alibi hafıza, Modbus RTU/TCP	
Yük hücresi sayısı	8 adede kadar 350 Ω veya 24 adede kadar 1200 Ω yük hücresi (min. 43 Ω)	24 dijital yük hücresine kadar
Yük hücresi bağlantısı	4 veya 6 damarlı kablo bağlantısı, kablo boyu: 6 damarlı kablo için maksimum 1000 m/mm <sup>2</sup>	RS485, BLDC Protokol Maks. Kablo uzunluğu 300 m.
Çalışma sıcaklığı	-15°C ~ +55°C ( Operasyonel ), -10°C ~ +40°C ( Yasal metroloji )	
Nem	Maksimum % 90 yoğunlaşmaz bağıl nem, yasal metroloji maksimum. %80	
Alibi bellek	99 999 tartım kayıt kapasitesi	
Kutu ve koruma sınıfı	Paslanmaz çelik ön panel, alüminyum gövde, IP67 koruma sınıfı	
Besleme	12 - 28 VDC	
Ölçüler ( Y x G x D )	108 x 205 x 112,5 mm,	Panel montaj kesme ölçüsü ( Y x G ): 92 x 186 mm
Brüt ağırlık	1,75 kg	

# BX23 Ex2/22 Tartım Göstergesi

Zone 2/22'de kullanım için ATEX ve IECEx onaylı



## Önemli Özellikler

- Çoklu dil seçeneği.
- Islak, hijyenik ve zorlu ortamlar için IP67 korumalı, paslanmaz çelik kutu.
- Alfa numerik bilgi satırlı, renk seçimli LCD gösterge.
- Brüt ağırlık kapasitesinin takibi için çubuk grafik.
- Yetkisiz müdahaleye karşı tuş kilidi.



## Yüksek Teknoloji & Performans

- 999 999'a kadar gösterge çözünürlüğü.
- Saniyede 1600'e kadar çevrim hızı.
- Smart, adaptif filtre.
- Yüksek kapasiteli tank kantarları için eCAL- elektronik kalibrasyon.
- Tank yüklükten kazanç ayarı.



## Tipik Uygulamalar

- Patlayıcı gaz ve tozların bulunduğu ortamlarda ATEX ve IECEx onaylı tartımlar.  
Gazlar: Hidrojen, propan, etilen, asetilen, karbon disülfür vb. Tozlar: Karbon, magnezyum, un, tahıl, suni ipek, pamuk tiftiği, keten vb.
- Teraziler ve proses tartımları.



## Entegrasyon & Haberleşme

- Zone 2/22 sertifikalı arayüzler;
- 2 x RS232C, RS485.
- Ethernet TCP/IP,
- Profibus, Profinet, EtherNet/IP, EtherCAT, CC-Link, Powerlink,
- Analog çıkış ve dijital I/O



BX23 Ex2/22, patlayıcı ortamlardaki tartım uygulamaları için yüksek doğruluk ve performans ile beraber güçlü haberleşme seçenekleri sunan, yüksek teknolojiye sahip bir tartı göstergesidir. IP67 korumalı paslanmaz çelik gövdesi ile ıslak, hijyenik ve zorlu endüstriyel alanlarda güvenilir ve emniyetli çalışma sağlar. BX23 Ex2/22, ATEX ve IECEx sertifikalı olup, patlayıcı gaz ve tozların bulunduğu, Zone 2/22 olarak tanımlanan tehlikeli alanlarda güvenle kullanılabilir.

BX23 Ex2/22, yüksek kapasiteli tank tartı sistemlerinde tankı boşaltmadan kalibrasyon yapmak için son derece önemli bir özellik olan eCAL- elektronik kalibrasyon dahil, güçlü kalibrasyon seçeneklerine sahiptir.

BX23 Ex2/22, haberleşme ve proses kontrolü için ihtiyaç duyacağınız aşağıdaki arayüzler için sertifikalıdır: 2 x RS232C, 1 x RS485, ve Ethernet TCP/IP, Modbus RTU, Modbus TCP haberleşmeler standart; ve Analog çıkış, EtherNet/IP, Profibus, Profinet, EtherCAT, CC-Link, Powerlink ve optik izole dijital 4 giriş / 5 röle kontak çıkışı opsiyondur.



# Patlayıcı Ortamlarda Tipik Uygulamalar

## 1. Patlayıcı Ortamlarda Endüstriyel Teraziler

BX23 Ex2/22, tezgâh üstü terazi, zemin ve kamyon kantarı gibi endüstriyel tartım uygulamaları için çok hassas ve güvenilir bir tartı göstergesidir.

## 2. Endüstriyel Proses Tartım Uygulamaları

BX23 Ex2/22, patlayıcı ortamlardaki tank, silo, bunker, konveyör ve monoray kantarlarda kullanım için tasarlanmış, yüksek teknoloji ürünü bir cihazdır.

## 3. Islak, Hijyenik ve Zorlu Ortamlarda Tartım

BX23 Ex2/22 ıslak ve zorlu endüstriyel ortamlarda kullanım için tasarlanmıştır. Paslanmaz çelik kutusu, uluslararası hijyen koşullarını sağlar.

## 4. Dinamik, Hareketli Yüklerin Tartımı


BX23 Ex2/22, istatistiksel filtre sayesinde hareketli yüklerin tartımını hassas olarak sağlar.

## 5. Güçlü Veri Arayüzü ve Fieldbus Bağlantısı Gerektiren Uygulamalar

BX23 Ex2/22, Zone 2/22 de kurulu endüstriyel tartım sistemleri için çok çeşitli arayüz imkanları sunar: Profibus, Profinet, Ethernet TCP/IP, EtherNet/IP, Modbus RTU / TCP, EtherCAT, CC-Link, Powerlink, 2 x RS232C, RS485, Analog çıkış ve opto izole dijital 4 giriş / 5 çıkış.



# Teknik Özellikler

Hassasiyet sınıfı ve AB tip onayı	OIML sınıf III, tek bölgesi, 3 kademeye kadar çok bölmeli / çok bölüntülü		
Display	22 mm boyunda, 6 dijital ağırlık değeri satırı ile 8 mm boyunda, 16 dijital alfa numerik bilgi satırı olan, geniş açılı, çok renkli arka ışıklı LCD gösterge.		
Gösterge çözünürlüğü	999 999 'a kadar.		
A/D çevirici	24 bit Delta-Sigma ADC, 1600 çevrim/saniyeye kadar.		
Minimum giriş hassasiyeti	0.4 µV/d (yasal metroloji), 0.05 µV/d (endüstriyel).		
Analog giriş aralığı	-5 mV ~ +19 mV		
Dahili çözünürlük	16 000 000'e kadar.		
Kalibrasyon	Test ağırlıkları ile standart kalibrasyon, çok noktalı kalibrasyon, eCAL: Test ağırlıksız elektronik kalibrasyon, dolu tanklarda kazanç ayarı.		
Dijital filtre	5 adımlı, ayarlanabilir dijital adaptif filtre.		
Fonksiyonlar	Tartım sıra numarası, tarih & saat, birim değişimi.		
Standart uygulamalar	Temel endüstriyel tartım, tank / silo tartımı, tartımda kontrol, dinamik tartım, proses tartımları, Fieldbus, Ethernet vb. arayüzler üzerinden PC / PLC ile bağlantılar.		
Hafıza	500 ürünlik kayıt kapasitesi. Her bir ürün için 5 adet kesme sınır değeri girilebilir.		
Dijital girişler	Opto izole 4 giriş. Sıfırlama, dara alma, çıktı alma, Fieldbus kontrol vb. amaçlar için programlanabilir.		
Dijital çıkışlar	5 Röle kontak çıkışı bağımsız olarak 9 farklı fonksiyona programlanabilir.		
Haberleşme	Galvanik olarak izole, 2 adet RS232C ve RS485 (Modbus RTU ile), Ethernet TCP / IP (Modbus TCP ile) ve mikro USB.		
Yük hücresi sayısı	8 adet 350 Ω yük hücresi veya 24 adet 1200 Ω yük hücresi (min.43 Ω)		
Yük hücresi bağlantısı	4 veya 6 iletkenli yük hücresi bağlantısı. Maksimum kablo uzunluğu 1000 m/mm <sup>2</sup>		
Alibi bellek	99 999 tartım kayıt kapasitesi.		
Patlayıcı saha onayı	 ATEX Onayı II 3G Ex ic ec [ic] IIC T6 (Gaz) II 3D Ex ic tc [ic] IIIC T85°C IP67 (Toz)	IECEx Onayı Gases Ex ic ec [ic] IIC T6 Gc Dust Ex ic tc [ic] IIIC T85°C Dc IP67	
Çalışma sıcaklığı	-15°C ~ +55°C maks. (Operasyonel), -10°C ~ +40°C (Yasal metroloji ve Patlayıcı Ortamlar için)		
Nem	Yoğuşmasız, maksimum %90 bağıl nem; yasal metroloji için maksimum %80 bağıl nem.		
Kutu ve koruma sınıfı	Masa ve duvar tipi, paslanmaz çelik, IP67 koruma sınıfı.		
Besleme kaynağı	100- 240 VAC, 50/60 Hz veya Patlayıcı Bölgede :12- 28 VDC besleme veya harici batarya.		
<b>Opsiyonlar</b>			
Terazi opsiyonları	Alibi hafıza.		
Arayüzler	ATEX ve IECEx sertifikeli arayüzler; Analog çıkış Profibus Profinet Ethernet IP Dijital 4 giriş / 5 çıkış Powerlink EtherCAT CC-Link		
Aksesuarlar	Ex Batarya, Ex Yük Hücresi kablosu, data kablosu, Ex bağlantı kutusu, Direk için montaj kiti, Duvar için montaj kiti, Duvar için 2D montaj kiti.		

# BX24 Ex2/22 Tartım Terminali

Zone 2/22'de kullanım için ATEX ve IECEx onaylı

## Önemli Özellikler

- Çoklu dil seçeneği.
- Islak, hijyenik ve zorlu ortamlar için IP67 korumalı paslanmaz çelik kutu.
- Renk değiştiren gösterge, SmartAPP uygulamalar, 16 dijital alfa nümerik bilgi satırı.
- Her biri 500 kayıt kapasiteli; ID1, ID2, sayısal dara, limit değer, ortalama parça ağırlığı bellekleri.
- ID bellekleri ile otomatik bellek bağlantısı.

## Yüksek Teknoloji & Performans

- Yüksek çözünürlüklü terazi - 999 999'a kadar gösterge çözünürlüğü
- Saniyede 1600'e kadar çevrim hızı.
- Uygulamaya özgü SmartAPP özelliği.
- Gösterge rengi değişimi ile operatörü bilgilendirme.
- eCAL- elektronik kalibrasyon ile desteklenen yüksek kapasiteli tank kantarları.

## Tipik Uygulamalar

- Tartma ve veri toplama.
- İsteğe özel, barkotlu etiketleme.
- Örnekleme ile / bellekten çağrılan ortalama ağırlık değeri ile parça sayma.
- Güçlü filtre algoritmaları ile canlı hayvan ve dinamik yük tartımı
- SmartAPP; Sınıflandırma, ağırlık kontrolü, paketleme ve dolum uygulamaları.
- Dara değerlerinin belleğe girilmesi.

## Entegrasyon & Haberleşme

- Zone 2/22 sertifikalı arayüzler; 2 x RS232C, 1 x RS485. Ethernet TCP/IP,
- Mikro USB
- Tuşla, dijital giriş ile veya seri giriş ile çıktı alma,
- Master Slave haberleşme için BSI komut seti,
- Analog çıkış ve Dijital I/O 'lar.



BX24 Ex2/22, patlayıcı ortamlardaki tartım uygulamaları için yüksek doğruluk ve performans ile beraber güçlü haberleşme seçenekleri sunan, yüksek teknolojiye sahip bir tartım terminalidir.

BX24 Ex2/22 tartım terminali; temel tartım, etiketleme, paketleme, sınıflandırma, ağırlık kontrolü, dolum, parça sayma ve hareketli yüklerin tartım uygulamaları için programlanabilir. Kullanıcı tarafından programlanabilen 3 tuş, kolay ve hatasız tartım işlemi yapılmasını sağlar. Tartım terminalinin, ID1, ID2, sayısal dara, ortalama parça ağırlığı ve limit değerlerin kaydı için 6 adet belleği vardır. Belleklerden her biri 500 kayıt kapasitesine sahiptir.

BX24 Ex2 / 22, çeşitli haberleşme arayüzleri aracılığıyla PC ve PLC'ye doğrudan bağlanabilir. Ayrıca, tartım sisteminde bulunan diğer cihazları kontrol etmek amacıyla kullanılabilen bir analog çıkışı ve programlanabilen dijital 4 girişi ve 5 çıkışı mevcuttur.

# Patlayıcı Ortamlarda Tipik Uygulamalar

## 1. Endüstriyel Proses Kontrolü ve Tartım Uygulamaları

SmartAPP tartım uygulamaları, çoklu dil seçeneği ile operatörü bilgilendiren özelliği işletim hatalarını minimize eder.

## 2. Etiketleme ve Veri Toplama

BX24 Ex2 / 22, tartımların toplamını gösteren, barkodlu isteğe özel etiketler dahil olmak üzere farklı standartlarda etiketler yazdırabilir.

## 3. Parça Sayma

Parça sayımı, örneklemeye ile bulunan veya APW hafızasından çağrılan ortalama parça ağırlığı ile yapılabilir. 500 kayıtlık ortalama parça ağırlığı belleği vardır.

## 4. Otomatik / Manuel Paketleme

Bu modun en yaygın kullanımı, tarım ürünlerinin elle paketlenmesidir. Limit değerler için 500 kayıtlık bellek mevcuttur.

## 5. Otomatik / Manuel Ağırlık Kontrolü

Paketlenmiş ürünler, paket ağırlığına veya paket içindeki ürün adetine göre kontrol edilir. Limit değerler için 500 kayıtlık bellek mevcuttur.

## 6. Otomatik / Manuel Sınıflandırma

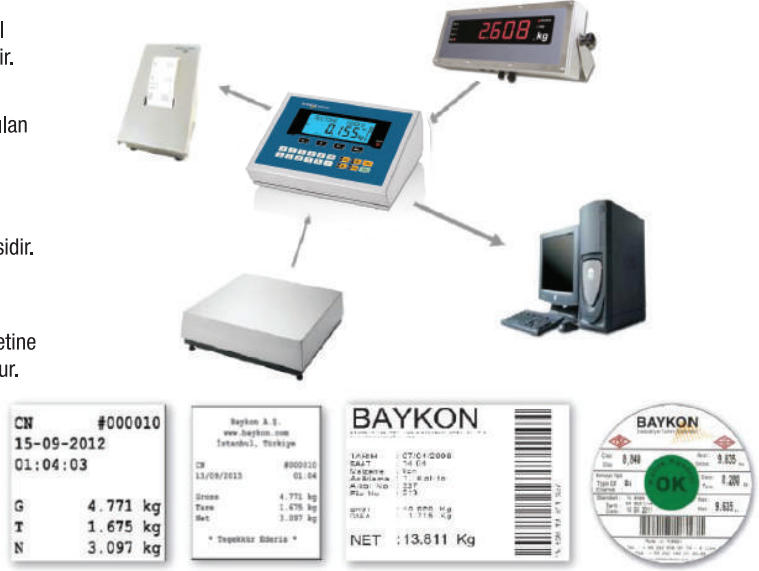
Paketlenmiş ürünler, paket ağırlığına veya paket içindeki ürün adetine göre sınıflandırılabilir. Limit değerler için 500 kayıtlık bellek mevcuttur.

## 7. Otomatik / Manuel Gravimetrik Dolum


Brüt ya da net olarak otomatik / manuel dolum yapılabilir. Limit değerler için 500 kayıtlık bellek mevcuttur.

## 8. Tartım / Parça sayma Toplamları

BX24 Ex 2 / 22, ardışık tartımların toplamını, birbiri üzerine ilave tartımların toplamını ve parça sayımların toplamını gösterebilir.



# Teknik Özellikler

Hassasiyet sınıfı ve AB tip onayı	OIML sınıf III, tek bölge, 3 kademeye kadar çok bölmeli / çok bölüntülü.
Display	22 mm boyunda 6 dijital ağırlık değeri satırı ile 8 mm boyunda 16 dijital alfa numerik bilgi satırı olan, geniş açılı, çok renkli arka ışıklı LCD gösterge.
Çözünürlük	999 999'a kadar gösterge çözünürlüğü, 16 000 000'a kadar dahili çözünürlük.
A/D çevirici	24 bit Delta-Sigma ADC , 1600 çevrim/saniyeye kadar. Min. Giriş: 0.4 $\mu$ V/d (yasal metroloji), 0.05 $\mu$ V/d (endüstriyel).
Analog giriş aralığı	-5 mV ~ +19 mV
Kalibrasyon teknikleri	Test ağırlıkları ile standart kalibrasyon, çok noktalı kalibrasyon, eCAL: Test ağırlıksız elektronik kalibrasyon, dolu tanklarda kazanç ayarı.
Dijital filtre	5 kademeli dijital adaptif filtre ve 5 kademeli dijital dinamik filtre.
Fonksiyonlar	2 x ID verisi, tartım numarası, tarih / saat, toplam değer, ID başlık tanımı: müşteri, malzeme, kalite, renk, vb.
Standart uygulamalar	Etiketleme, ağırlık kontrolü, sınıflandırma, paketleme, dolum, parça sayma, ardışık tartımların toplamı, birbiri üzerine ilave tartımların toplamı, canlı hayvan tartımı. SD karta veri kaydı için SD kart yuvası.
Bellek	ID1, ID2 belleği, dara belleği (sayısal dara girişi için), limit değerler belleği (temel tartım ve diğer tartım uygulamaları için), ortalama parça ağırlığı belleği (parça sayımı için). Belleklerden her biri 500 kayıt kapasitesine sahiptir.
Programlanabilen tuşlar	3 fonksiyon tuşu.
Dijital giriş ve çıkışlar	Programlanabilen , opto izole 4 giriş / 5 röle kontak çıkışı. SmartAPP uygulamalarında Giriş / Çıkış fonksiyonları olarak önceden tanımlanmıştır.
Haberleşme	Galvanik olarak izole, 2 adet RS232C ve RS485, Ethernet TCP / IP ve mikro USB.
Yük hücresi sayısı	8 adet 350 $\Omega$ yük hücresi veya 24 adet 1200 $\Omega$ yük hücresi (min.43 $\Omega$ ).
Patlayıcı saha onayı	 ATEX Onayı II 3G Ex ic ec [ic] IIC T6 (Gaz) II 3D Ex ic tc [ic] IIIC T85°C IP67 (Toz) IECEx Onayı Gases Ex ic ec [ic] IIC T6 Gc Dust Ex ic tc [ic] IIIC T85°C Dc IP67
Çalışma sıcaklığı	-15°C ~ +55°C maks. (Operasyonel), -10°C ~ +40°C (Yasal metroloji ve Patlayıcı Ortamlar için).
Nem	Yoguşmasız, maksimum %90 bağıl nem; yasal metroloji için maksimum %80 bağıl nem.
Alibi bellek	99 999 tartım kayıt kapasitesi.
Kutu ve koruma sınıfı	Masa ve duvar tipi, paslanmaz çelik, IP67 koruma sınıfı.
Besleme kaynağı	100- 240 VAC, 50/60 Hz veya Patlayıcı Bölgede :12- 28 VDC besleme veya harici batarya.
<b>Opsiyonlar</b>	
Terazi opsiyonları	Alibi bellek.
Arayüzler (ATEX ve IECEx sertifikası)	Opto izole Dijital 4 giriş / 5 röle kontak çıkışı, Analog çıkışı.
Aksesuarlar	Ex Batarya, Ex bağlantı kutusu, Ex Yük Hücresi kablosu, data kablosu Direk için montaj kiti, Duvar için montaj kiti, Duvar için 2D montaj kiti.



# BX25 Ex2/22 Tartım Terminali

Zone 2/22'de kullanım için ATEX ve IECEx onaylı



## Önemli Özellikler

- Çoklu dil seçeneği
- Renk değiştiren gösterge, SmartAPP, 16 dijital alfa nümerik bilgi satırı.
- Uygulamaya göre programlanabilen 2'si temassız (IR) 5 tuş.
- 2 ayrı platform bağlantısı ve toplam tartım
- Barkod okuyucu ile veri girişi
- Islak, hijyenik ve zorlu ortamlar için IP67 korumalı paslanmaz çelik kutu



## Yüksek Teknoloji & Performans

- 999 999'a kadar gösterge çözünürlüğü
- Saniyede 1600'e kadar çevrim hızı
- Uygulamaya özgü SmartAPP özelliği ile kullanımı kolay HMI.
- Yüklükten eCAL- elektronik kalibrasyon ve kazanç ayarı ile desteklenen, yüksek kapasiteli tank kantarları



## SmartAPP Uygulamaları

- Tartma ve veri toplama
- Uygulamaya özel, barkotlu etiketleme
- Sınıflandırma, ağırlık kontrolü, paketleme ve dolun.
- Parça sayımı
- Seri tartımların toplama
- Canlı hayvan ve dinamik yük tartımı



## 500 Kayıtlık 6 Farklı Bellek

- ID1 & ID2 belleği
- Uygulamalar için limit değerler belleği
- Sayısal dara değerleri için bellek
- Parça sayımı için ortalama parça ağırlığı belleği (APW)
- Bellekler arasında otomatik bağlantı kurma.



## Entegrasyon & Haberleşme

- Zone 2/22 sertifikalı arayüzler;
- 2 x RS232C, RS485.
- Ethernet TCP/IP,
- Profibus, Profinet, EtherNet/IP, EtherCAT, CC-Link, Powerlink,
- Analog çıkış ve dijital I/O



BX25 Ex2/22, patlayıcı ortamlardaki tartım uygulamaları için yüksek doğruluk ve performans ile beraber güçlü haberleşme seçenekleri sunan, yüksek teknolojiye sahip bir tartı terminalidir.

BX25 Ex2/22 tartı terminali; temel tartım, etiketleme, paketleme, sınıflandırma, ağırlık kontrolü, dolun, parça sayma ve hareketli yüklerin tartımı uygulamaları için programlanabilir. İki temassız (IR) olmak üzere, kullanıcı tarafından programlanabilen 5 tuş, kolay ve hatasız tartı işlemi yapılmasını sağlar. Tartı terminalinin, ID1, ID2, sayısal dara, ortalama parça ağırlığı ve limit değerlerin kaydı için 6 adet belleği vardır. Belleklerden her biri 500 kayıt kapasitesine sahiptir.

BX25 Ex2/22, haberleşme ve proses kontrolü için ihtiyaç duyacağınız aşağıdaki arayüzler için sertifikalıdır: 2 x RS232C, 1 x RS485, ve Ethernet TCP/IP, Modbus RTU, Modbus TCP haberleşmeler standart; ve Analog çıkış, EtherNet/IP, Profibus, Profinet, EtherCAT, CC-Link, Powerlink ve optik izole dijital 4 giriş / 5 röle kontak çıkışı opsiyonudur.

# Patlayıcı Ortamlarda Tipik Uygulamalar

## 1. Endüstriyel Proses Kontrolü ve Tartım Uygulamaları

SmartAPP tartım ve Fieldbus arayüzleri dahil entegrasyon özellikleri ile proses ve endüstriyel tartım uygulamaları için mükemmel çözümler.

## 2. Etiketleme ve Veri Toplama

BX25 Ex2 / 22, tartımların toplamını gösteren, barkotlu isteğe özel etiketler dahil olmak üzere farklı standartlarda etiketler yazdırabilir.

## 3. Parça Sayma

Parça sayımı, örnekleme ile bulunan veya APW hafızasından çağrılan ortalama parça ağırlığı ile yapılabilir. 500 kayıtlık ortalama parça ağırlığı belleği vardır.

## 4. Otomatik / Manuel Paketleme

Bu modun en yaygın kullanımı, tarım ürünlerinin elle paketlenmesidir. Limit değerler için 500 kayıtlık bellek mevcuttur.

## 5. Otomatik / Manuel Ağırlık Kontrolü

Paketlenmiş ürünler, paket ağırlığına veya paket içindeki ürün adetine göre kontrol edilir. Limit değerler için 500 kayıtlık bellek mevcuttur.

## 6. Otomatik / Manuel Sınıflandırma

Paketlenmiş ürünler, paket ağırlığına veya paket içindeki ürün adetine göre sınıflandırılabilir. Limit değerler için 500 kayıtlık bellek mevcuttur.

## 7. Otomatik / Manuel Gravimetrik Dolum

Brüt ya da net olarak otomatik / manuel dolum yapılabilir. Limit değerler için 500 kayıtlık bellek mevcuttur.

## 8. Barkot veya RFID Okuyucu ile Veri Girişi

Doğrudan barkot veya RFID okuyucu bağlantısı ile ID, nümerik data vb. veri girişi.

## 9. İstatistiksel raporlar


İstatistiksel rapor; toplam, ortalama, standart sapma, bağıl standart sapma, minimum ve maksimum ağırlıklar ve bunların farkı gibi verileri gösterir.

Baykon A.S. www.baykon.com Istanbul, Turkey
23.02.2017 09:16 CN 34
OPERATOR JOSEPH SMITH
MATERIAL ASCORBIC ASID
G 4.772 kg T 1.675 kg N 3.097 kg
* Thank you *

Baykon INC www.baykon.com
Date 23.02.2016 Time 09:24 CN 54
OPERATOR JOSEPH SMITH
MATERIAL POLYETHYLENE
Tare 0.201 kg 1 Net 0.599 kg 2 Net 0.604 kg 3 Net 0.600 kg
TOTAL
Gross 1.803 kg Tare 0.201 kg Net 1.602 kg Ave 0.602 kg SD 0.003 kg Srel 0.2% Min 0.599 kg Max 0.604 kg Range 0.005 kg
*****



# Teknik Özellikler

Hassasiyet sınıfı ve AB tip onayı	OIML sınıf III, tek bölgesi, 3 kademeye kadar çok bölmeli / çok bölümlü.	
Display	22 mm boyunda 6 dijital ağırlık değeri satırı ile 8 mm boyunda 16 dijital alfa numerik bilgi satırı olan, geniş açılı, çok renkli arka ışıklı LCD gösterge.	
Çözünürlük	999 999'a kadar gösterge çözünürlüğü, 16 000 000'a kadar dahili çözünürlük.	
A/D çevirici	24 bit Delta-Sigma ADC ,1600 çevrim/saniyeye kadar. Min. Giriş: 0.4 µV/d (yasal metroloji), 0.05 µV/d (endüstriyel).	
Analog giriş aralığı	-5 mV ~ +19 mV	
Kalibrasyon teknikleri	Test ağırlıkları ile standart kalibrasyon, çok noktalı kalibrasyon, eCAL: Test ağırlıksız elektronik kalibrasyon, dolu tanklarda kazanç ayarı.	
Dijital filtre	5 kademeli dijital adaptif filtre ve 5 kademeli dijital dinamik filtre.	
Fonksiyonlar	2 x ID verisi, tartım numarası, tarih / saat, toplam değer, ID başlık tanımı: müşteri, malzeme, kalite, renk, vb.	
Standart uygulamalar	Etiketleme, ağırlık kontrolü, sınıflandırma, paketleme, dolum, parça sayma, ardışık tartımların toplamı, birbiri üzerine ilave tartımların toplamı, canlı hayvan tartımı. SD karta veri kaydı için SD kart yuvası.	
Bellek	ID1, ID2 belleği, data belleği (sayısal data girişi için), limit değerler belleği (temel tartım ve diğer tartım uygulamaları için), ortalama parça ağırlığı belleği (parça sayımı için). Belleklerden her biri 500 kayıt kapasitesine sahiptir.	
Programlanabilen tuşlar	3 fonksiyon tuşu ve 2 temassız (IR) tuş.	
Dijital giriş ve çıkışlar	Opto izole, programlanabilen 4 giriş / 5 çıkış. SmartAPP uygulamalarında Giriş / Çıkış fonksiyonları olarak önceden tanımlanmıştır.	
Haberleşme	Galvanik olarak izole, 2 adet RS232C ve RS485 (Modbus RTU), Ethernet TCP / IP (Modbus TCP) ve mikro USB.	
Yük hücresi sayısı	8 adet 350 Ω yük hücresi veya 24 adet 1200 Ω yük hücresi (min.43 Ω).	
Patlayıcı saha onayı	 ATEX Onayı II 3G Ex ic ec [ic] IIC T6 (Gaz) II 3D Ex ic tc [ic] IIIC T85°C IP67 (Toz)	IECEx Onayı Gases Ex ic ec [ic] IIC T6 Gc Dust Ex ic tc [ic] IIIC T85°C Dc IP67
Çalışma sıcaklığı	-15°C ~ +55°C maks. (Operasyonel), -10°C ~ +40°C (Yasal metroloji ve Patlayıcı Ortamlar için).	
Nem	Yoguşmasız, maksimum %90 bağıl nem; yasal metroloji için maksimum %80 bağıl nem.	
Alibi bellek	99 999 tartım kayıt kapasitesi.	
Kutu ve koruma sınıfı	Masa ve duvar tipi, paslanmaz çelik, IP67 koruma sınıfı.	
Besleme kaynağı	100- 240 VAC, 50/60 Hz veya Patlayıcı Bölgede :12- 28 VDC besleme veya harici batarya.	
<b>Opsiyonlar</b>		
Terazi opsiyonları	İkinci analog terazi girişi, Alibi bellek.	
Arayüzler (ATEX ve IECEx sertifikeli)	Opto izole Dijital 4 giriş / 5 röle kontak çıkışı, Analog çıkış, Profibus, Profinet, EtherNet/IP, EtherCAT, CC-Link, Powerlink.	
Aksesuarlar	Ex Batarya, Ex bağlantı kutusu, Ex Yük Hücresi kablosu, data kablosu Direk için montaj kiti, Duvar için montaj kiti, Duvar için 2D montaj kiti.	



# BX13 Dolum Kontrolörü

Hassas tartım, hızlı dolum ve ergonomik yapı



## İleri Teknoloji

- 16.000.000 iç sayıcı
- Yüksek hız: 1600 çevrim/sn'ye kadar
- 999.999 ekran çözünürlüğü
- Dijital 4 giriş / 7 çıkış ile prosesin her aşamasında kolay kontrol
- Küçük ebatları ve ergonomik yapısı ile kolay montaj



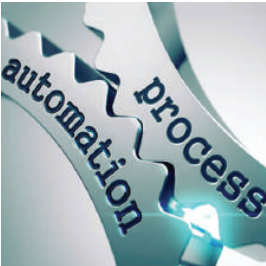
## Programlanabilir Dolum Modları

- Teneke veya variller için sıvı dolum uygulamaları
- Toz veya granül malzemelerin dolum prosesleri
- Tank ve silo dolum / boşaltma prosesleri



## Kolay Programlama ve Kalibrasyon

- Test yükü kullanmadan elektronik kalibrasyon özelliği eCal
- Standart IndFace1x yazılımı ile PC üzerinden hızlı ve kolay programlama
- PC/PLC/DCS ile fieldbus üzerinden kalibrasyon



## Sistem Entegrasyonu

- RS-232C / RS 485
- Modbus RTU, Modbus TCP
- Ethernet TCP/IP, EtherNet/IP
- EtherCAT
- Profibus, Profinet
- CANopen
- CC-Link
- Powerlink



BAYKON BX13 özellikle sıvı, toz veya granül malzemelerin dolum proseslerini kontrol etmek üzere tasarlanmış, yüksek performanslı ve kolay kullanımlı profesyonel bir endüstriyel dolum kontrolörüdür.

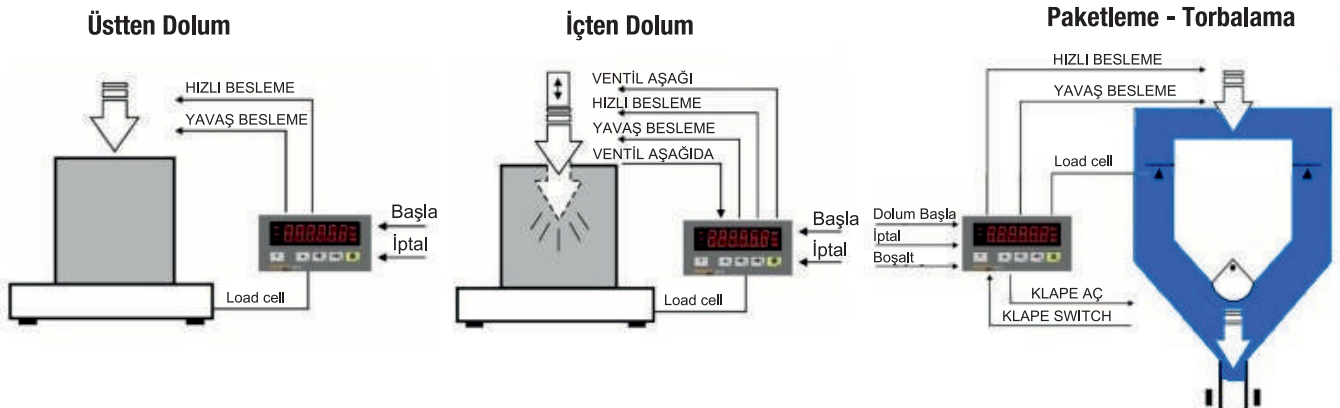
16.000.000 iç sayma özelliği, 1600 çevrim/sn'ye kadar ölçüm hızı, istatistiksel ve standart dijital filtre yeteneği ile çok daha hızlı, hassas ve güvenilir dolum imkanı sağlar. Sıvı ve toz malzemeler için dolum şekillerine göre seçilebilen toplam 8 adet dolum moduna sahiptir. Seçilen moda bağlı olarak programlanabilen 4 giriş ve 5 adet röle kontak çıkış standarttır. Malzeme besleme kontrol çıkışları dışında, prosesinizde gereken diğer temel giriş ve çıkışlara cevap verebilecek şekilde dizayn edilmiştir. Göstergede rahatlıkla izlenebilen proses ve hata mesajları bir diğer üstünlüğüdür.

48 x 96 mm panel tip ölçülerinde olup, standart RS232, RS485, Ethernet TCP/IP, EtherCAT, Modbus RTU, Profibus, Profinet, CANopen, CC-Link, Powerlink gibi iletişim standartları ile PC/PLC/DCS entegrasyonunda güçlü seçenekler sunar.

## Teknik Özellikler

<b>Hassasiyet</b>	
Doğrusallık	% 0.0015 FS
Sıcaklık katsayısı	≤ 2 ppm/°C
<b>Gösterge ve Tuş Takımı</b>	
Gösterge	6 dijital, 7 segment, kırmızı LED, 13,5 mm yükseklik
Durum göstergeleri	Brüt, net, kararlı, sıfır, birim ( kg, lb )
Tuş takımı	5 tuş ( Fonksiyon, Parametre Girişi, Dara al/Dara sil, Sıfırlama, Yazdır )
Tuş kilidi	İzinsiz girişlere karşı engelleme
<b>A / D Dönüştürücü</b>	
Tip	24 bit Delta-Sigma analog ve dijital filtre
Çevrim hızı	1600 çevrim/sn'ye kadar
Minimum giriş gerilimi	0.4 µV/d (yasal metroloji), 0.1 µV/d (endüstriyel)
Giriş gerilim bölgesi	-18 mV ile +18mV arasında
Çözünürlük	Dahili 16.000.000; göstergede maks. 999.999
<b>Kalibrasyon ve Programlama</b>	
Kalibrasyon	Test yükü ile kalibrasyon veya test yüksüz elektronik kalibrasyon ( eCal )
Dijital filtre	10 adımlı ayarlanabilir adaptif dijital filtre
Tartım fonksiyonları	Sıfırlama, otomatik sıfır takibi, hareket dedektörü, artırılmış hassas gösterim
Proses fonksiyonları	Ton / saat ve toplam gösterimi, hata ve durum mesajları
<b>Dijital Giriş ve Çıkışlar</b>	
Dijital girişler	4 adet optik izole
Dijital çıkışlar	5 adet röle kontağı 250 VAC veya 30 VDC, 1 A ve 2 adet izole olmayan dijital çıkış
<b>Haberleşme</b>	
RS - 232C	1200 den 115200 e kadar baud rate, 8N1 / 7E1 / 7O1 / 8E1 / 8O1 Sürekli çıkış, hızlı sürekli çıkış BSI (Baykon Serial Interface), Modbus RTU ve yazıcı formları
RS - 485	1200'den 115200'e kadar baud rate, 8N1 / 7E1 / 7O1 Tek hat üzerinde 31 adede kadar bağlantı
Modbus RTU	RS - 485 üzerinden 1200 ile 115200 baud rate arası programlanabilir Tek hat üzerinde 31 adede kadar bağlantı
Ethernet TCP/IP veya Modbus TCP	10 Mbit/s, half duplex, galvanik izole, Adresleme: EtherX PC yazılımı ile veya indikatör üzerinden elle IP atama
EtherNet/IP	10 Mbit/s veya 100 Mbit/s, full duplex, galvanik izole Adresleme: EtherX PC yazılımı ile statik olarak IP atama veya DHCP
EtherCAT	100 Mbit/s, full duplex, galvanik izole
Profibus	Profibus DPV1, otomatik baud rate hızı algılama ile 12000 kbit/s'ye kadar
Profinet	100 Mbit/s, full duplex, galvanik olarak izole edilmiş, Adresleme: EtherX PC yazılımı ile statik olarak IP atama veya DHCP
CANopen	10 kbit/s - 1 Mbit/s otomatik baud rate tanıma
CC-Link	156 kbit/s - 10 Mbit/s haberleşme hızı, Adresleme: Ağ başına 64 istasyona kadar
Powerlink	100Mbit/s, half duplex
<b>Yük Hücresi Bağlantısı</b>	
Besleme	5 VDC maks. 125 mA
Yük hücresi adedi	8 adede kadar 350 Ω veya 24 adede kadar 1100 Ω yük hücresi (min. 43 Ω)
Bağlantı	4 veya 6 damarlı kablo bağlantısı, kablo boyu: 6 damarlı kablo için maksimum 1000 m/mm <sup>2</sup>
<b>Kutlama ve Çevre</b>	
Çalışma sıcaklığı	-15 °C ile +55 °C arası, %85 bağıl nem
Kutu	Paslanmaz çelik ön ve arka panel, alüminyum gövde 48 mm x 96 mm standart panel tipi;100 mm derinlik
Koruma sınıfı	Ön panel IP67
Güç kaynağı	12 - 28 VDC, Maks. 300 mA

## Uygulama Modları



# BX14 Randıman Kontrolörü

Tumba ve randıman kantarları için ideal



## İleri Teknoloji

- 16.000.000 iç sayıcı
- Yüksek hız: 1600 çevrim/sn'ye kadar
- 999.999 ekran çözünürlüğü
- Dijital 6 giriş / 5 çıkış ile prosesin her aşamasında kolay kontrol
- Küçük ebatları ve ergonomik yapısı ile kolay montaj



## Akıllı Proses Kontrolü

- Akış hızı kontrolü
- Toplam kontrolü ile malzeme transferi
- By-pass özelliği
- Boşaltma hattı kontrolü
- Ton / saat, ton / gün ve toplam gösterimi
- 4 farklı toplam kaydı



## Kolay Programlama ve Kalibrasyon

- Test yükü kullanmadan elektronik kalibrasyon özelliği eCal
- Standart IndFace1x arayüz yazılımı ile PC üzerinden hızlı ve kolayca programlama
- PC/PLC/DCS ile fieldbus üzerinden kalibrasyon



## Sistem Entegrasyonu

- RS-232C / RS 485
- Modbus RTU, Modbus TCP
- Ethernet TCP/IP, EtherNet/IP
- EtherCAT
- Profibus, Profinet
- CANopen
- CC-Link
- Powerlink



BAYKON BX14 özellikle torbalama ve randıman kantarları için dizayn edilmiş profesyonel bir tartım kontrolörüdür. Üretim hattında kullanılan malzemelerin arzu edilen akış hızında (ton/saat) başka bir noktaya transfer edilmesinde kullanılır. Toplama özelliği ile birlikte kullanıldığında ise belirlenen miktar kadar malzemenin transfer edilmesi de sağlanabilir. Kontrolör, gerçek akış hızını referans alarak tahmini günlük toplam değerini hesaplar ve her dolum sonundaki tartım değerlerini kayıt ederek gerçek toplam bilgilerini verir.

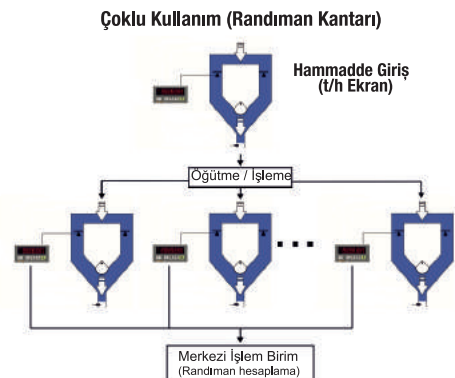
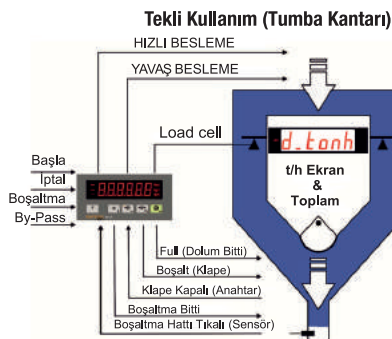
BX14 standart 5 adet röle kontak çıkışı ve toplam 6 adet dijital girişi ile tüm tartım prosesini sorunsuz bir şekilde kontrol eder. 16.000.000 iç sayma özelliği, 1600 çevrim/sn'ye kadar ölçüm hızı ve güçlü filtre yeteneği ile çok daha hızlı, hassas ve güvenilir tartım imkanı sağlar.

48 x 96 mm panel tip ölçülerinde olup, standart RS232, RS485, Ethernet TCP/IP, EtherCAT, Modbus RTU, Profibus, Profinet, CANopen, CC-Link, ve Powerlink gibi iletişim standartları ile PC/PLC/DCS entegrasyonunda güçlü seçenekler sunar.

# Teknik Özellikler

<b>Hassasiyet</b>	
Hassasiyet sınıfı	OIML R76 sınıf III
AB tip onayı	10.000e (tek kademe)
MID sertifikasyon	OIML R107-1 Kesintili toplama yapan otomatik tartı aleti (Tumba Kantarı)
Doğrusallık ve sıcaklık katsayısı	% 0.0015 FS; $\leq 2$ ppm/°C
<b>Gösterge ve Tuş Takımı</b>	
Gösterge	6 dijital, 7 segment, LED 13,5 mm yükseklik
Durum göstergeleri	Akış hızı, sıfır, kararlı, 24 saat, toplam, birim (kg, t, lb)
Tuş takımı	Mekanik basmalı tip, 5 tuş
Tuş fonksiyonları	Fonksiyon, parametre girişi, dara alma / silme, sıfırlama, yazdırma
<b>A/D Dönüştürücü</b>	
Tip	24 bit Delta-Sigma analog ve dijital filtre
Çevrim hızı	1600 çevrim/sn'ye kadar
Minimum giriş gerilimi	0.4 $\mu$ V/taksimat (Yasal metrolojik uygulamalar), 0,1 $\mu$ V/taksimat (Onaysız endüstriyel uygulamalar)
Giriş gerilim bölgesi	-18 mV ile +18 mV arası
Çözünürlük	İç sayıcı 16.000.000; gösterge maksimum 999.999'a kadar
<b>Kalibrasyon ve Programlama</b>	
Kalibrasyon	Test yükü ile kalibrasyon veya test yüksüz elektronik kalibrasyon (eCal)
Dijital filtre	10 adımlı ayarlanabilir adaptif dijital filtre
Tartım fonksiyonları	Sıfırlama, otomatik sıfır takibi, hareket dedektörü, artırılmış hassas gösterim
Proses fonksiyonları	Ton / saat ve toplam gösterimi, hata ve durum mesajları
<b>Dijital Giriş ve Çıkışlar</b>	
Dijital girişler	4 adet optik izole ve 2 adet izole olmayan dijital giriş (12 - 28 VDC, 10 mA)
Dijital çıkışlar	5 adet röle kontağı (250 VAC veya 30 VDC, 1A)
<b>Haberleşme</b>	
RS-232C / RS485	Data formatı: Sürekli Bilgi Çıkışı, Hızlı Sürekli Bilgi Çıkışı, Yazıcı Formatı, BSI Protokol Adresleme: RS485 için 31 adede kadar
Modbus RTU	Data formatı: Modbus RTU High-Low, Modbus RTU Low-High, Adresleme: RS-485 üzerinden 31 adede kadar
Ethernet TCP/IP veya Modbus TCP	10 Mbit/s, half duplex, galvanik izole, Adresleme: EtherX PC yazılımı ile veya indikatör üzerinden elle IP atama
EtherNet/IP	10 Mbit/s veya 100 Mbit/s, full duplex, galvanik izole Adresleme: EtherX PC yazılımı ile statik olarak IP atama veya DHCP
EtherCAT	100 Mbit/s, full duplex, galvanik izole
Profibus	Profibus DPV1, otomatik baud rate hızı algılama Adresleme: Bölüm başına 31 istasyona kadar, ağ başına 126 istasyona kadar
Profinet	100 Mbit/s, full duplex, galvanik izole, Adresleme: EtherX PC yazılımı ile statik olarak IP atama veya DHCP
CANopen	10 kbits/s - 1 Mbits/s otomatik baud rate tanıma, Adresleme: Ağ başına 127 istasyona kadar adresleme
CC-Link	156 kbits/s - 10 Mbits/s haberleşme hızı, Adresleme: Ağ başına 64 istasyona kadar adresleme
Powerlink	100Mbit/s, half duplex
<b>Yük Hücresi Bağlantısı</b>	
Besleme	5 VDC, maksimum 125 mA
Yük hücresi adedi	8 adede kadar 350 $\Omega$ veya 24 adede kadar 1100 $\Omega$ yük hücresi (min. 43 $\Omega$ )
Bağlantı	4 veya 6 damarlı kablo bağlantısı, kablo boyu: 6 damarlı kablo için maksimum 1000 m/mm <sup>2</sup>
<b>Kutulama ve Çevre</b>	
Çalışma sıcaklığı	-15 °C ile +55 °C arası, %85 bağıl nem
Kutu	Paslanmaz çelik ön ve arka panel, alüminyum gövde 48 mm x 96 mm standart panel tipi; 100 mm derinlik
Koruma sınıfı	Ön panel IP67
Güç kaynağı	12-28 VDC, maksimum 300mA

## Uygulama Modları





# BX30Fill Dolum Kontrolörü

Dolum ve paketleme makinaları için akıllı kontrolör



## Genel Özellikler

- En yaygın uygulamalar için 12 farklı çalışma modu,
- Konfigüre edilebilen reçete yapısı,
- 7 adet programlanabilen tuş,
- Dijital I/O: Dahili 12/14, Harici 16 /16
- I/O arızasında doluma devamı sağlayan yedek Dijital I/O'lar.



## Akıllı İşletim

- Akıllı dolum algoritmaları,
- Akıllı kurulum ile otomatik hızlı ve yavaş kesme değeri ayarı,
- Torbalama makinesinin tam kontrolü,
- Master-slave çalışma ile parametre ayarlarını slave cihazlara yükleme,
- Operatörü yönlendiren LCD ekran.



## Yüksek Teknoloji ve Performans

- Yüksek hızlı, gerçek zamanlı çalışma,
- Saniyede 1600'e kadar dönüştürme,
- Göstergeden 1000 kat daha yüksek hassasiyetle dâhili dolum kontrolü,
- Serbestçe programlanabilen dijital I/O'lar, zaman geciktiriciler ve lojik fonksiyonlar,
- İnternet üzerinden servis imkânı



## Entegrasyon ve Haberleşme

- Ethernet TCP/IP, USB, RS-232C, RS-485, Profibus, Profinet, Modbus RTU, Modbus TCP, EtherNet/IP, EtherCAT, CANopen, CC-Link, CC-Link IE, Powerlink.
- Kolay kablolama için DIN raya monte, harici dijital I/O ünitesi.



BX30Fill dolum ve paketleme kontrolörü, çeşitli dolum ve paketleme makineleri için tasarlanmış, yüksek teknolojiye sahip, akıllı ve ekonomik bir cihazdır. Konfigüre edilebilen reçete hazırlama özelliği, smart doldurma algoritmaları, dolum ve paketleme uygulamalarında büyük avantajlar sağlar.

BX30Fill dolum kontrolörünün, en yaygın dolum ve paketleme uygulamalarını kapsayan 12 farklı dolum modu vardır. Master-Slave olarak çalışabilme özelliği, çok terazili paketleme ve torbalama makinesinin tam kontrolünü; çok kafalı makinalarda parametrelerin ve reçetenin bütün slave cihazlara otomatik olarak yüklenmesini sağlar.

BX30Fill, değişik malzeme doluları ve batch dolum gibi özel uygulamalar için her biri 250 kayıt kapasiteli, reçete ve ID belleğine sahiptir.

Programlanabilen 7 tuş, hızlı ve bilgilendirici kullanım için, önceden belirlenmiş fonksiyonlara atanabilir. Serbestçe programlanabilen dijital I/O'lar, pompa, valf, vibratör, torba şişirici vb. gibi dolum sistemi elemanlarını kontrol etmek için panoda ilave PLC ihtiyacını ortadan kaldırır.

Programlanabilen yedek dijital I/O'lar, bir dijital I/O arızasında yedek kart gelene kadar çalışmaya devam edilmesini sağlar.



# BAYKON teknolojisi ve tecrübesi ile hızlı dolum uygulamalarında yüksek doğruluk.

BX30Fill en son teknoloji kullanılarak Baykon tecrübesiyle tasarlanmış yeni nesil dolum kontrolörüdür. Toz ve sıvıların her çeşit gravimetrik dolum, dozajlama ve paketleme uygulamalarında kullanılmak üzere tasarlanıp geliştirilmiştir. Gelişmiş ve akıllı elektronik teknolojisi ile BX30Fill, basit dolum makinesinden en karmaşık paketleme makinesine kadar geniş bir yelpazede bütün gereksinimlerinizi karşılar. BX30Fill, PC, PLC, Scada vb. gibi fabrika otomasyon sistemlerine çok kolay entegre edilir.

## SmartAPP

Bu gelişmiş özel fonksiyon, ekran renginin değişimi ve ağırlığın grafiksel gösterimi ile operatörün dolum işlemini takip etmesine yardım eder. Akıllı kurulum ve akıllı ayarlama tekniği, dolum ve paketlemede ilave avantajlar sağlar.

### Ekran Renginin Değişimi



Dolum Yapılıyor



Eksik Dolum



Tamam



Fazla Dolum



Hata

### Çubuk Grafik

Operatör dolumu çubuk grafikten takip edebilir.



### Akustik Uyarı

Dolum kontrolörü, tuşlara basıldığında tuş sesi çıkarır. İlave olarak, akustik alarm, tartım sistemi ile ilgili hatalarda operatörü uyarır.

### Tanımlama (ID) ve Bellek

Değişik malzemelerin dolumu için her biri 250 kayıt kapasiteli Reçete ve Tanım (ID) belleği.

### Programlanabilen Tuşlar

Beş adet fonksiyon tuşu, birim değiştirme tuşu ve yüksek çözünürlük tuşu, kolay ve bilgilendirici kullanım için önceden belirlenmiş fonksiyonlara atanabilir.

MID  
Directive  
OIML  
R61



### Dolum Modları

- ✓ Üstü açık kap dolumu
- ✓ Delikli kap dolumu
- ✓ Dipten kap dolumu
- ✓ Paketleme
- ✓ Torba dolumu
- ✓ Big bag dolumu
- ✓ Vaffli torba dolum makinesi
- ✓ Tek kefeli torbalama makinesi
- ✓ Çok kefeli ( 16 adede kadar ) torbalama makinesi
- ✓ Çok kefeli ( 16 adede kadar ) paketleme makinesi
- ✓ Tanktan dolum
- ✓ Kaba doldur - Hassas boşalt ( Weigh in - Weigh out )

## Dijital Giriş ve Çıkışlar

Dâhili dijital I/O kartı veya DIN rayına monte edilen RIO16 dijital I/O ünitesi

BX30Fill içinde dijital I/O



RIO16  
DIN rayına monte edilen  
Digital I/O ünitesi



Analog Besleme Hızı Kontrolü

### Standart Arayüzler :

- Ethernet TCP/IP
- USB
- RS 232C (izole)
- RS 485 (izole)

PC, Yazıcı, Barkod Okuyucu, Harici Display vb. gibi cihazlar için.

### PLC için Arayüzler :

- Profibus
- Profinet
- Modbus RTU
- Modbus TCP
- EtherNet/IP
- EtherCAT
- CANopen
- CC-Link
- CC-Link IE
- Powerlink
- Digital I/O



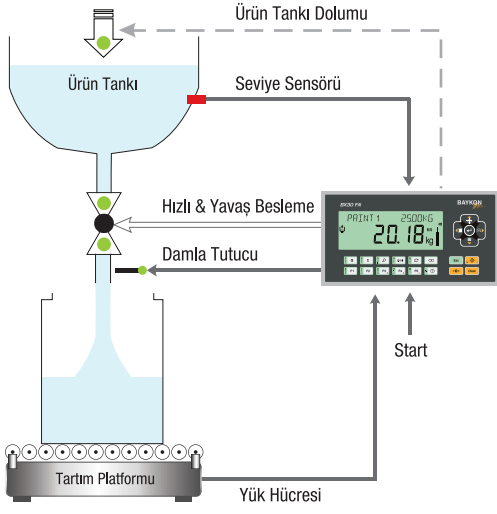
### Yük Hücresi Bağlantısı

✓ Analog Yük Hücresi

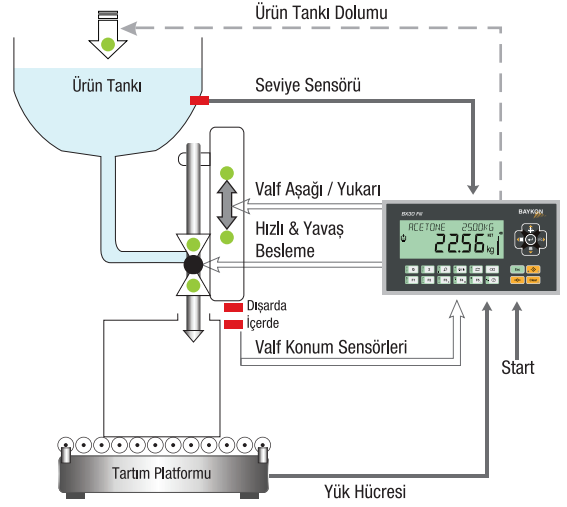


# Uygulama Örnekleri

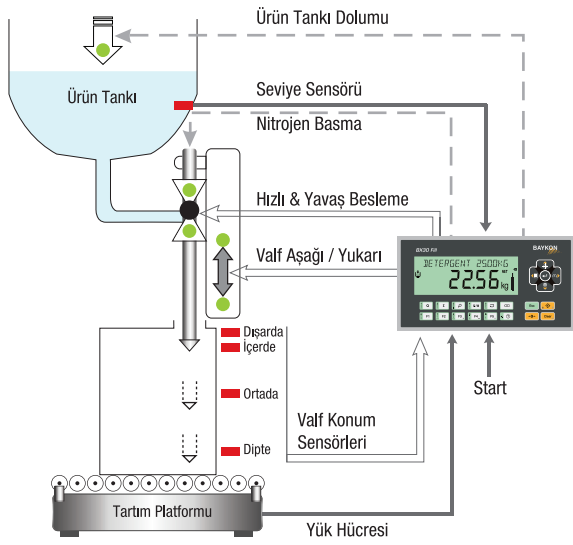
## Üstü Açık Kap Dolumu



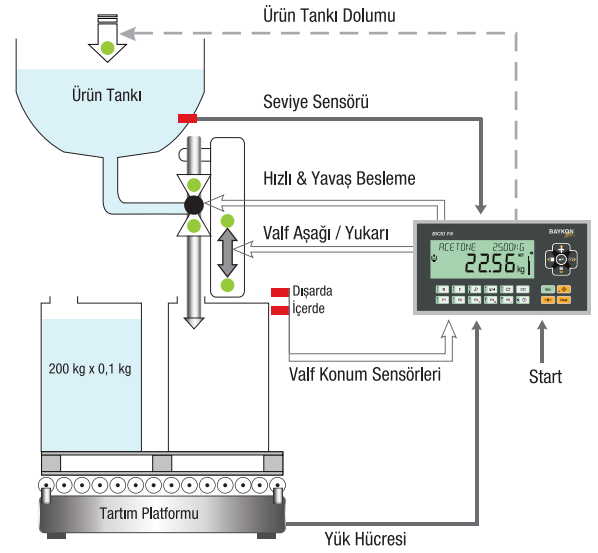
## Delikli Kap Dolumu



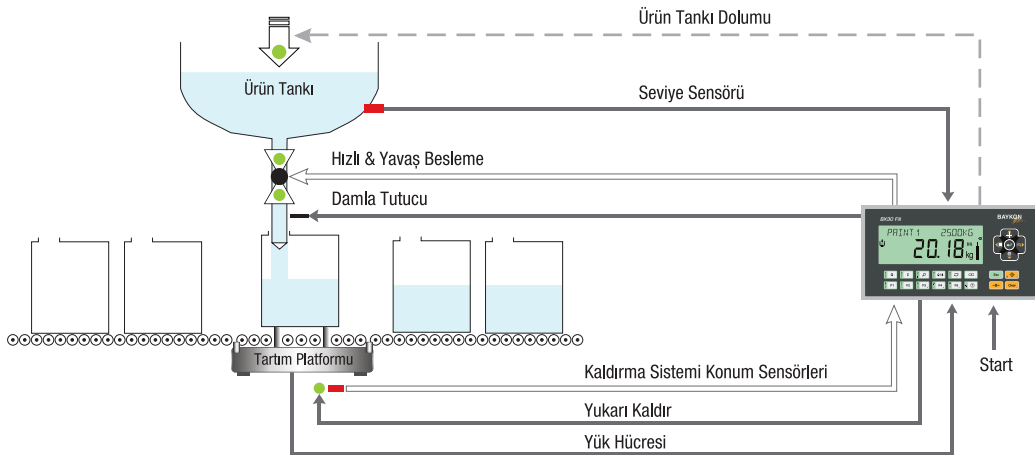
## Malzeme Üzerinden, İçinden veya Dipten Dolum



## Palet Dolumda Yüksek Hassasiyet 200 kg x 0,1 kg

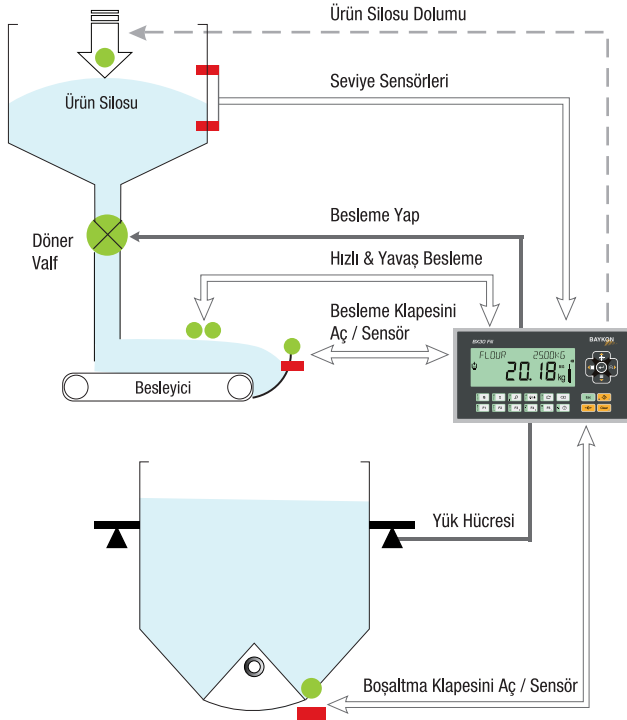


## Kap Kaldırma Sistemli Dolum Makinesi

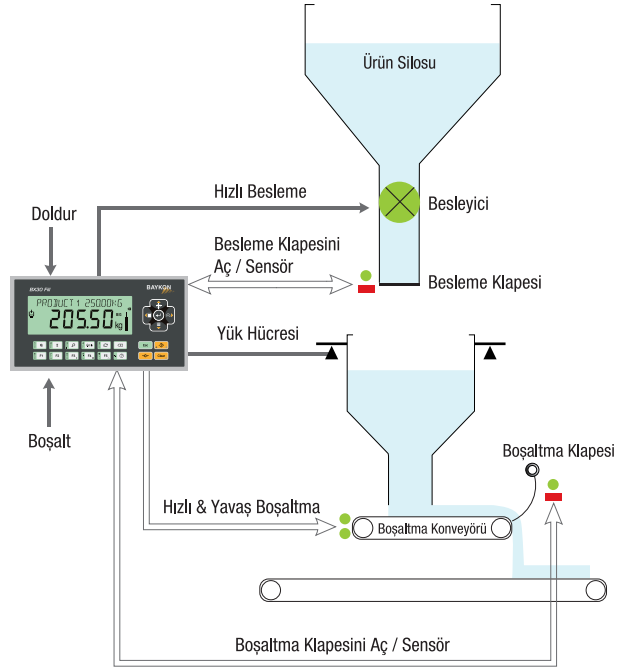




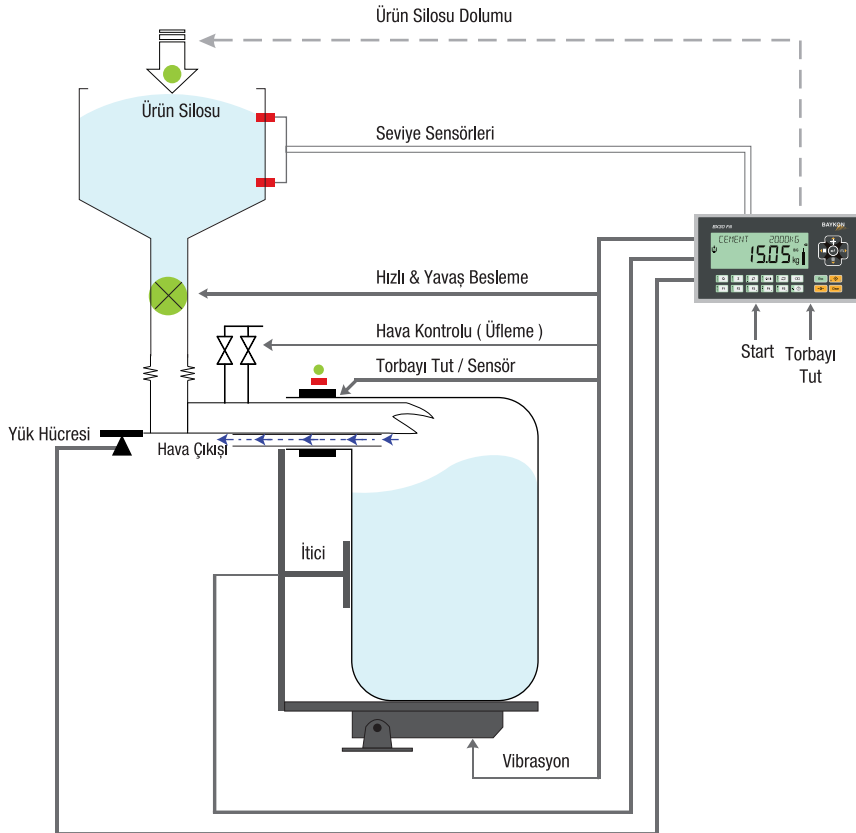
## Torbalama Makinası



## Kaba Doldur / Hassas Boşalt

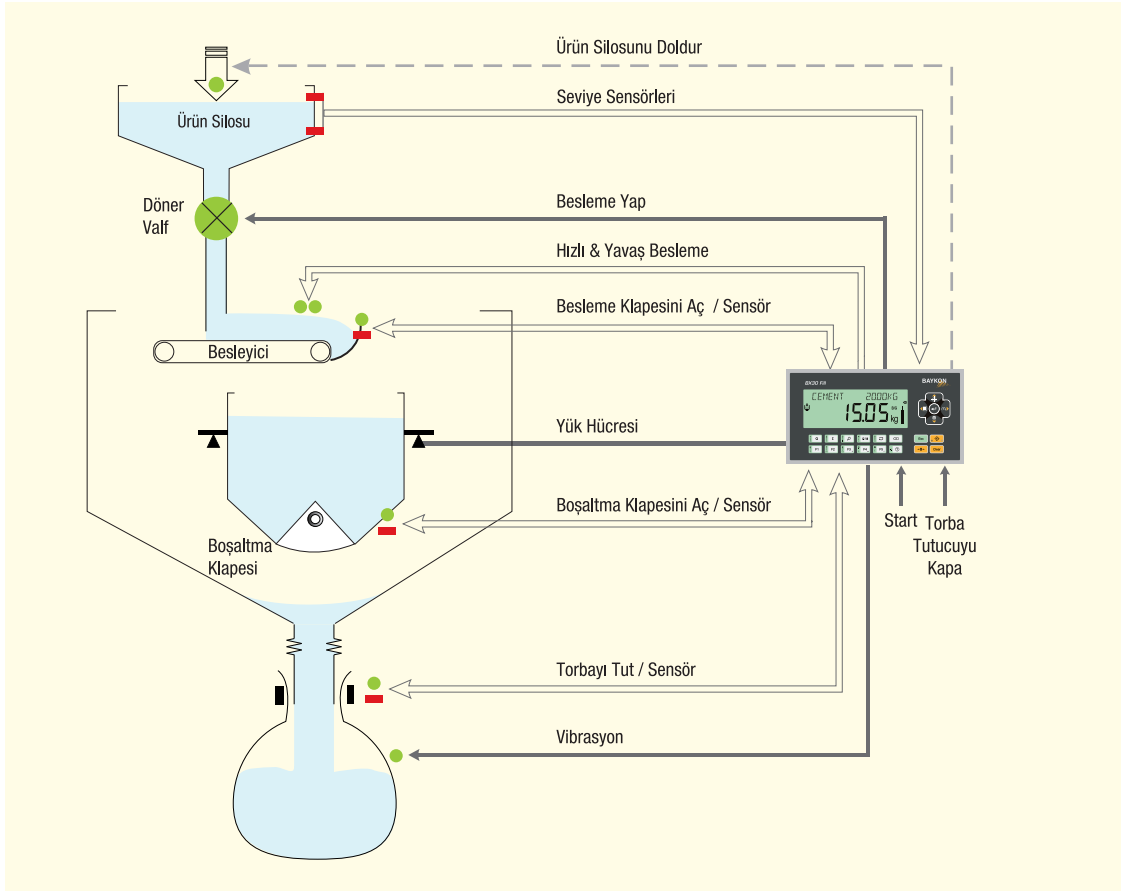


## Valfli Torba Dolum Makinesi

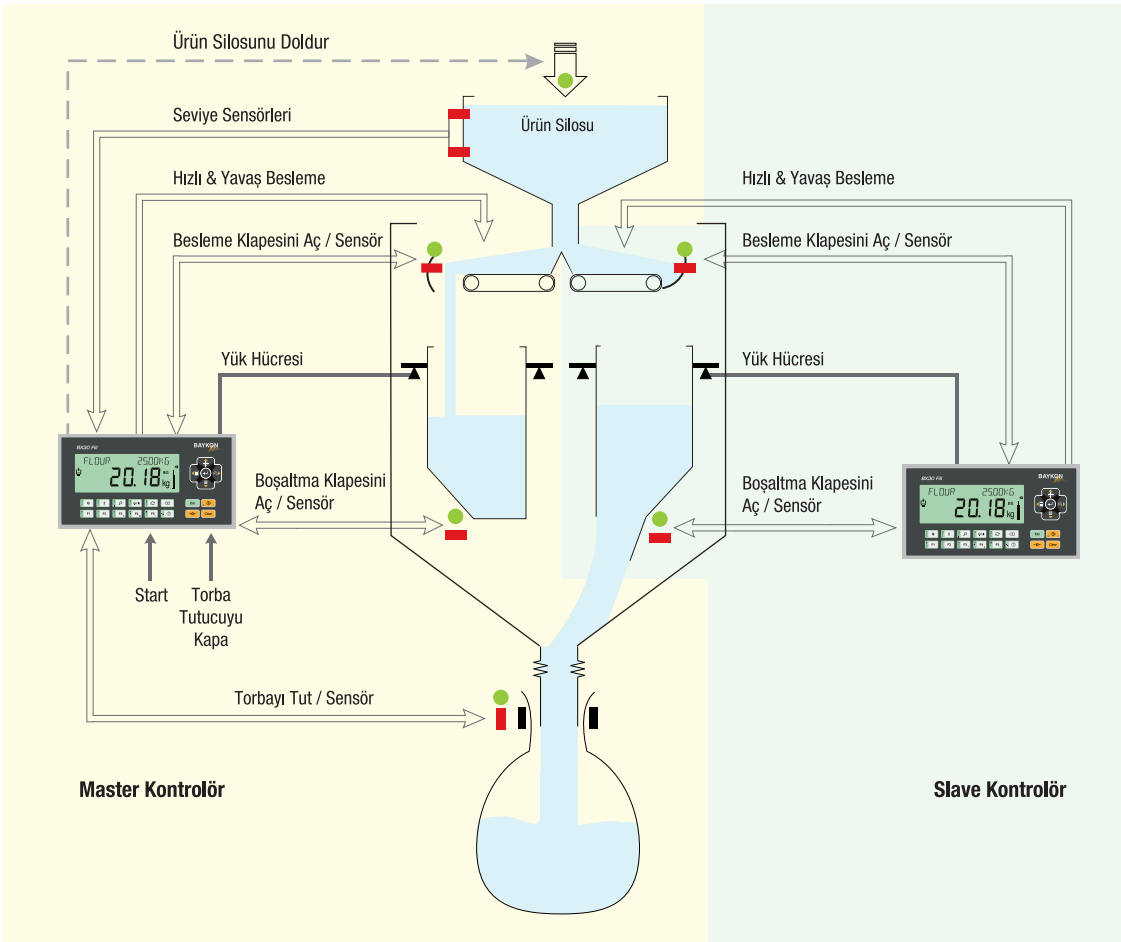




## Tek Kefeli Torbalama Makinesinin Komple Kontrolü



## Çift Kefeli Torbalama Makinesinin Komple Kontrolü

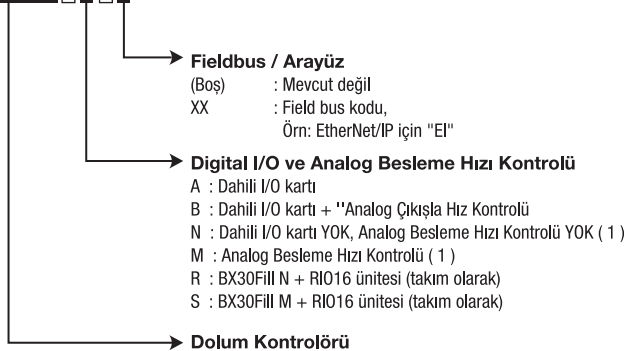


# Teknik Özellikler

Model	BX30Fill
Hassasiyet sınıfı ve AB tip onayı	OIML sınıf III, tek bölgesi, çok bölgesi veya çok bölümlü, 10000 d'ye kadar.
Gösterge	Geniş açılı, çok renkli, arkadan aydınlatmalı ve parlak LCD gösterge. 22 mm yüksekliğinde 6 dijital ağırlık ve 8 mm yüksekliğinde 16 dijital alfanümerik bilgi satırı.
Gösterge çözünürlüğü	300 000 'e kadar ( Endüstriyel kullanımlarda )
A/D çevirici	24 bit Delta-Sigma ADC, 1600 çevrim/sn'ye kadar.
Minimum giriş hassasiyeti	0.4 µV/e ( yasal metroloji ), 0.05 µV/d ( endüstriyel )
Analog giriş aralığı	-5 mV ile +19 mV arası.
Dâhili çözünürlük	16 000 000'e kadar.
Kalibrasyon	Test ağırlığı ile kalibrasyon, eCAL, test ağırlığı kullanmadan elektronik kalibrasyon, Tank ve silolarda malzeme varken kazanç ayarı, Sıfır ayarı, Kazanç ayarı, Katsayı girişi.
Dijital filtre	7 kademeli programlanabilen adaptif filtre.
Terazi fonksiyonları	Dara alma, sıfırlama, otomatik sıfır takibi, hareketi algılama, açılışta otomatik sıfırlama, kapanışta dara değerini saklama, artırılmış çözünürlük, otomatik dara alma, silme, geçici brüt gösterge, birim değiştirme.
Dolum modları	12 farklı dolum ve paketleme modu - Smart dolum algoritmaları.
Bellek	Her biri 250 kayıt kapasiteli Reçete ve ID belleği.
Programlanabilen tuşlar	Programlanabilen 7 tuşa, uygulamalara yönelik, önceden tanımlanmış fonksiyonlar atanabilir.
Dijital I/O	Dahili dijital I/O kartı ile 12 giriş / 14 çıkış DIN raya monte edilen RIO16 ünitesi ile 16 giriş / 16 çıkış
Dijital girişler	Opto-izole, ters polarite bağlanabilen dijital giriş, 12 - 28 VDC, 10mA. Programlanabilen girişler bağımsızca çeşitli lojik ve zaman fonksiyonlarına programlanabilirler ya da Fieldbus üzerinden PLC Remote input olarak kullanılabilirler.
Dijital çıkışlar	Opto-izole 14 transistor çıkışı, 12 – 28 VDC / 100 mA, kısa devre korumalı. Programlanabilen çıkışlar bağımsızca çeşitli lojik ve zaman fonksiyonlarına programlanabilirler ya da Fieldbus üzerinden PLC Remote çıkış olarak kullanılabilirler.
Analog çıkışla hız kontrolü	0-10V veya 0-20mA analog çıkışı ile 3 hıza kadar malzeme besleyici kontrolü
Data çıkışı	Galvanik olarak izole RS 232C, RS 485 ve USB , Ethernet TCP/IP
Fieldbus seçenekleri	Profibus, Profinet, CANopen, Modbus TCP, Modbus RTU, Ethernet TCP/IP, EtherNet/IP, EtherCAT, CC-Link, Powerlink
Yük hücresi sayısı	8 adede kadar 350 Ω veya 26 adede kadar 1200 Ω yük hücresi (min. 43 Ω)
Yük hücresi bağlantısı	4 veya 6 damarlı kablo bağlantısı. Kablo boyu, 6 damarlı kablo için maksimum 1000 m/mm <sup>2</sup>
Yük hücresi besleme gerilimi	5 VDC @ maks. 150 mA
Çalışma sıcaklığı	-15°C ~ +55°C ( Operasyonel ), -10°C ~ +40°C ( Yasal metroloji )
Nem	Maksimum bağıl nem % 90 (yoğuşmasız), yasal metroloji için maksimum %80
Alibi bellek	99 999 tartım kayıt kapasitesi.
Kutu ve koruma sınıfı	IP67 koruma sınıfı paslanmaz çelik ön panel, alüminyum gövde, paslanmaz çelik arka panel.
Besleme	12 - 28 VDC, 100 mA @24VDC ( opsiyonlu cihazlarda akım artar )
Ölçüler ( Y x G x D )	108 x 205 x 112,5 mm, Panel montaj kesme ölçüsü ( H x W ): 92 x 186 mm
Brüt ağırlık	1,75 kg

## Arayüz Seçim Tablosu ve Sipariş için kodlama

### BX30Fill A EI



( 1 ) Digital giriş ve çıkışlar için RIO16, ya da R veya S varyantlarını sipariş ediniz.

BX30Fill B, M, N, R, ve S varyant modelleri için de sipariş kodu aynı şekilde yapılır.  
Örn: BX30Fill B PB / BX30Fill N CC / BX30Fill M IE / BX30Fill S EC

	BX30Fill A	BX30Fill A PB	BX30Fill A CO	BX30Fill A CC	BX30Fill A PN	BX30Fill A EI	BX30Fill A EC	BX30Fill A PL	BX30Fill A IE
RS232C	●	●	●	●	●	●	●	●	●
RS485	●	●	●	●	●	●	●	●	●
RS422	●	●	●	●	●	●	●	●	●
USB	●	●	●	●	●	●	●	●	●
Ethernet TCP/IP	●	●	●	●	●	●	●	●	●
Modbus RTU	●	●	●	●	●	●	●	●	●
Modbus TCP	●	●	●	●	●	●	●	●	●
Profibus DPV1		●							
CANopen			●						
CC-Link				●					
Profinet					●				
EtherNet/IP						●			
EtherCAT							●		
Powerlink								●	
CC-Link IE									●
Alibi Memory	○	○	○	○	○	○	○	○	○

● Standart ○ Opsiyonel

# BX30Total Tumba-Randıman Kontrolörü

Tumba ve Randıman kantarları için ideal çözüm

MID  
Directive  
OIML  
R107



## Genel Özellikler

- En yaygın uygulamalar için 3 farklı çalışma modu,
- Tumba kantarında akış / debi kontrolü,
- Randıman sistemlerinde her boşaltmada gerçek zamanlı kontrol,
- 7 adet programlanabilen tuş,
- Dahili 12/14, Harici 16 /16 Dijital I/O.



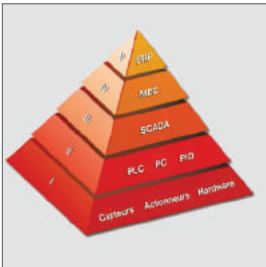
## Akıllı İşletim

- Randıman / tumba makinesinin tam kontrolü,
- Çok renkli gösterge ile operatörü uyarma,
- Hata durumlarının raporlanması,
- I/O arızasında çalışmayı sağlayan programlanabilir Dijital I/O'lar.



## Yüksek Teknoloji ve Performans

- Debi ayarında gerçek zamanlı boşaltma kontrolü,
- Saniyede 1600'e kadar dönüşüm hızı,
- Göstergeden 1000 kat daha yüksek iç hassasiyette kontrol,
- Serbestçe programlanabilen dijital I/O'lar, zaman geciktiriciler ve lojik fonksiyonlar ile çevre elemanlarının kontrolü.



## Entegrasyon ve Haberleşme

- Ethernet TCP/IP, USB, RS-232C ve RS-485 standart,
- Opsiyonel Profibus, Profinet, Modbus RTU, Modbus TCP, EtherNet/IP, EtherCAT, CANopen, CC-Link, CC-Link IE, Powerlink.
- İnternet üzerinden servis imkânı.



BX30Total, özellikle tumba ve randıman makineleri için tasarlanmış, yüksek teknolojiye sahip, akıllı ve ekonomik bir cihazdır. Konfigüre edilebilen reçete hazırlama özelliği, farklı tumba ve randıman uygulamalarında büyük avantaj sağlar. Gerçek zamanlı olarak boşaltma kontrolü.

BX30Total, bütün tumba ve randıman uygulamalarını kapsayacak şekilde tasarlanmış 3 farklı dolun modu vardır. Master-Slave olarak çalışabilme özelliği ile tumba ve randıman kantarlarının tam kontrolünü; parametrelerin ve reçetenin bütün slave cihazlara otomatik olarak yüklenmesini sağlar.

BX30Total, özel uygulamalar için her biri 250 kayıt kapasiteli, reçete ve ID belleğine sahiptir.

Programlanabilen 7 tuş, hızlı ve bilgilendirici kullanım için, önceden belirlenmiş fonksiyonlara atanabilir. Serbestçe programlanabilen dijital I/O'lar, pompa, valf vb. gibi tartım sistemi çevre elemanlarını kontrol etmek için panoda ilave PLC ihtiyacını ortadan kaldırır.

Programlanabilen yedek dijital I/O'lar, bir dijital I/O arızasında yeni kart ulaşına kadar çalışmaya devam edilmesini sağlar.

# BAYKON teknolojisi ve tecrübesi ile proses tartım uygulamalarında yüksek doğruluk.

BX30Total, en son teknoloji kullanılarak Baykon tecrübesiyle tasarlanmış yeni nesil dolum kontrolörüdür. Toz ve sıvıların her çeşit gravimetrik tumba ve randıman uygulamalarında kullanılmaya uygun hassas tartım ve kontrol cihazıdır. BX30Total, PC, PLC, Scada vb. gibi fabrika otomasyon sistemlerine çok kolay entegre edilir.

## Tartım Modları

- ✓ Tek tartım bunkerli tumba / randıman
- ✓ Ön beslemeli tumba / randıman
- ✓ Çift tartım bunkerli tumba

## SmartAPP

Bu gelişmiş özel fonksiyon, ekran renginin değişimi ve ağırlığın grafiksel gösterimi ile operatörün dolum işlemini takip etmesine yardım eder.

## Tanımlama (ID) ve Bellek

Değişik malzemelerin dolumu için her biri 250 kayıt kapasiteli Reçete ve Tanım (ID) belleği.



## Programlanabilen Tuşlar

Beş adet fonksiyon tuşu, birim değiştirme tuşu ve yüksek çözünürlük tuşu, kolay ve bilgilendirici kullanım için önceden belirlenmiş fonksiyonlara atanabilir.

## Ekran Renginin Değişimi



Dolum Yapılıyor



Eksik Dolum



Tamam



Fazla Dolum



Hata

Renk değiştiren gösterge ile operatör sürekli uyarılır. Eksik ya da fazla dolum yapılması, kontrolörün girdilerinde bir hata yapıldığı ve verimliliği arttırmak için düzeltilmesi gerektiği anlamındadır. Bu durumu gören ya da datalardan okuyan operatör, sistemde gerekli ayarları yaparak sistemin performansını iyileştirir.

Örneğin sürekli aşırı dolum ( kırmızı ekran ) ön beslemenin gereğinden fazla yapıldığı anlamında olabilir.



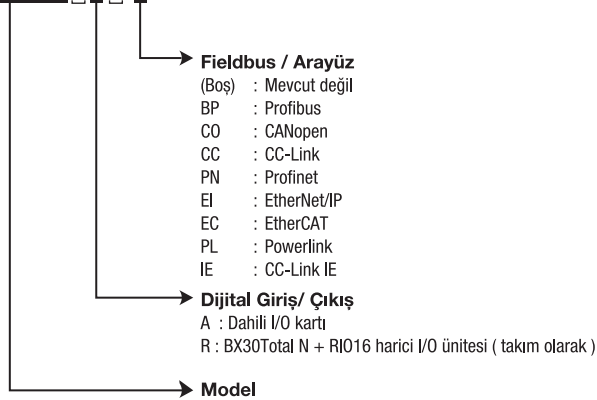


## Teknik Özellikler

Hassasiyet sınıfı ve AB tip onayı	OIML sınıf III, tek bölgesi, çok bölgesi veya çok bölümlü, 10000 d'ye kadar.
Gösterge	Geniş açılı, çok renkli, arkadan aydınlatmalı ve parlak LCD gösterge. 22 mm yüksekliğinde 6 dijital ağırlık ve 8 mm yüksekliğinde 16 dijital alfanümerik bilgi satırı.
Gösterge çözünürlüğü	300 000 'e kadar ( Endüstriyel kullanımlarda ).
A/D çevirici	24 bit Delta-Sigma ADC, 1600 çevrim/sn'ye kadar.
Minimum giriş hassasiyeti	0.4 µV/e ( yasal metroloji ), 0.05 µV/d ( endüstriyel ).
Analog giriş aralığı	-5 mV ile +19 mV arası.
Dahili çözünürlük	16 000 000'e kadar. Ölçüm değerlendirme doğruluğu = 1000 x gösterge hassasiyeti.
Kalibrasyon	Test ağırlığı ile kalibrasyon, eCAL, test ağırlığı kullanmadan elektronik kalibrasyon, Tank ve silolarda malzeme varken kazanç ayarı, Sıfır ayarı, Kazanç ayarı, Katsayı girişi.
Dijital filtre	7 kademeli programlanabilen adaptif filtre.
Terazi fonksiyonları	Dara alma, sıfırlama, otomatik sıfır takibi, hareketi algılama, açılışta otomatik sıfırlama, kapanışta dara değerini saklama, artırılmış çözünürlük, otomatik dara alma, silme, geçici brüt gösterge, birim değiştirme.
Dolum modları	Tek ve çift bunkerli tumba kantarı, randıman kantarı için 3 farklı dolum modu.
Bellek	Her biri 250 kayıt kapasiteli Reçete ve ID belleği.
Programlanabilen tuşlar	Programlanabilen 7 tuşa, uygulamalara yönelik, önceden tanımlanmış fonksiyonlar atanabilir.
Dijital I/O	Dahili dijital I/O kartı ile 12 giriş / 14 çıkış DIN raya monte edilen RIO16 ünitesi ile 16 giriş / 16 çıkış.
Dijital girişler	Opto-izole, ters polarite bağlanabilen dijital giriş, 12 - 28 VDC, 10mA. Programlanabilen girişler bağımsızca çeşitli lojik ve zaman fonksiyonlarına programlanabilirler ya da Fieldbus üzerinden PLC Remote input olarak kullanılabilirler.
Dijital çıkışlar	Opto-izole 14 transistor çıkışı, 12 - 28 VDC / Maks. 100 mA, kısa devre korumalı. Programlanabilen çıkışlar bağımsızca, çeşitli lojik ve zaman fonksiyonlarına programlanabilirler ya da Fieldbus üzerinden PLC Remote çıkış olarak kullanılabilirler.
Alibi bellek	99 999 adet tartım kayıt kapasitesi.
Data çıkışı ( standart )	Galvanik olarak izole RS 232C, RS 485 ve USB , Ethernet TCP/IP
Fieldbus ( opsiyonel )	Profibus, Profinet, CANopen, Modbus TCP, Modbus RTU, Ethernet TCP/IP, EtherNet/IP, EtherCAT, CC-Link, Powerlink
Yük hücresi bağlantısı	4 veya 6 damarlı kablo bağlantısı. Kablo boyu, 6 damarlı kablo için maksimum 1000 m/mm <sup>2</sup>
Yük hücresi besleme gerilimi	5 VDC @ maks. 150 mA
Çalışma sıcaklığı	-15°C ~ +55°C ( operasyonel ), -10°C ~ +40°C ( yasal metroloji )
Nem	Maksimum bağıl nem % 90 ( yoğuşmasız ), yasal metroloji için maksimum %80
Kutu ve koruma sınıfı	IP67 koruma sınıfı paslanmaz çelik ön panel, alüminyum gövde, paslanmaz çelik arka panel.
Besleme	12 - 28 VDC 100 mA @24VDC ( Opsiyonlu cihazlarda akım artabilir. )
Ölçüler ( Y x G x D )	108 x 205 x 112,5 mm, Panel montaj kesme ölçüsü ( H x W ): 92 x 186 mm
Ebatlar ve Brüt ağırlık	12,5 x 22 x 12,5 cm, 1,75 kg

## Arayüz Seçim Tablosu ve Sipariş İçin Kodlama

### BX30Total A PN



Not: Alibi memory talebinizi ayrıca opsiyon olarak belirtiniz.

	BX30Total A	BX30Total A PB	BX30Total A CO	BX30Total A CC	BX30Total A PN	BX30Total A EI	BX30Total A EC	BX30Total A PL	BX30Total A IE
RS232C	●	●	●	●	●	●	●	●	●
RS485	●	●	●	●	●	●	●	●	●
RS422	●	●	●	●	●	●	●	●	●
USB	●	●	●	●	●	●	●	●	●
Ethernet TCP/IP	●	●	●	●	●	●	●	●	●
Modbus RTU	●	●	●	●	●	●	●	●	●
Modbus TCP	●	●	●	●	●	●	●	●	●
Profibus DPV1		●							
CANopen			●						
CC-Link				●					
Profinet					●				
EtherNet/IP						●			
EtherCAT							●		
Powerlink								●	
CC-Link IE									●
Alibi Memory	○	○	○	○	○	○	○	○	○

● Standart ○ Opsiyonel

# BX65/BX66 Tartım Terminalleri

Endüstriyel uygulamalar ve çözümler için



## Üstün Özellikleri

- Paslanmaz çelik, 7 & 10,1" dokunmatik ekran
- IP67 korumalı 7" dokunmatik model
- EU OIML 10000d, 3 x çok kademeli onay
- Tasarlanabilen tartım menüsü ve etiket
- Çoklu dil kullanımı

## Standart Uygulamalar

- Etiketleme ve veri toplama
- Kamyon kantarı
- Süt alım merkezi
- İstatistiksel Kalite Kontrol (SQC)
- Müşterilere özel çözümler

## Çevre Birimleri

- PC klavye ve fare
- Yazıcı ve harici gösterge
- Barkod ve RFID okuyucular
- Trafik ışığı ve tepe lambası
- Optik sensör ve bariyerler
- 2. Terazi platformu (BX66)
- IP Kamera, hassas terazi (BX66)

## Güçlü Veri Yönetimi

- USB belleğe veri aktarımı
- PC'ye Offline dosya transferi
- Web Service ile SQL sunucuya doğrudan veri aktarımı
- Bağlantılar: Eth. TCP/IP, 2xRS232C, 2xUSB, Dijital I/O, Paralel printer



BX65 ve BX66 tartım terminaller, endüstriyel tartım uygulamaları ve çözümleri için tasarlanmış, 7" (BX65) ve 10.1" (BX66) renkli dokunmatik ekranlı cihazlardır. Standart olarak paslanmaz çelik, IP30 koruma sınıfında 7" ekranlı versiyon mevcuttur.

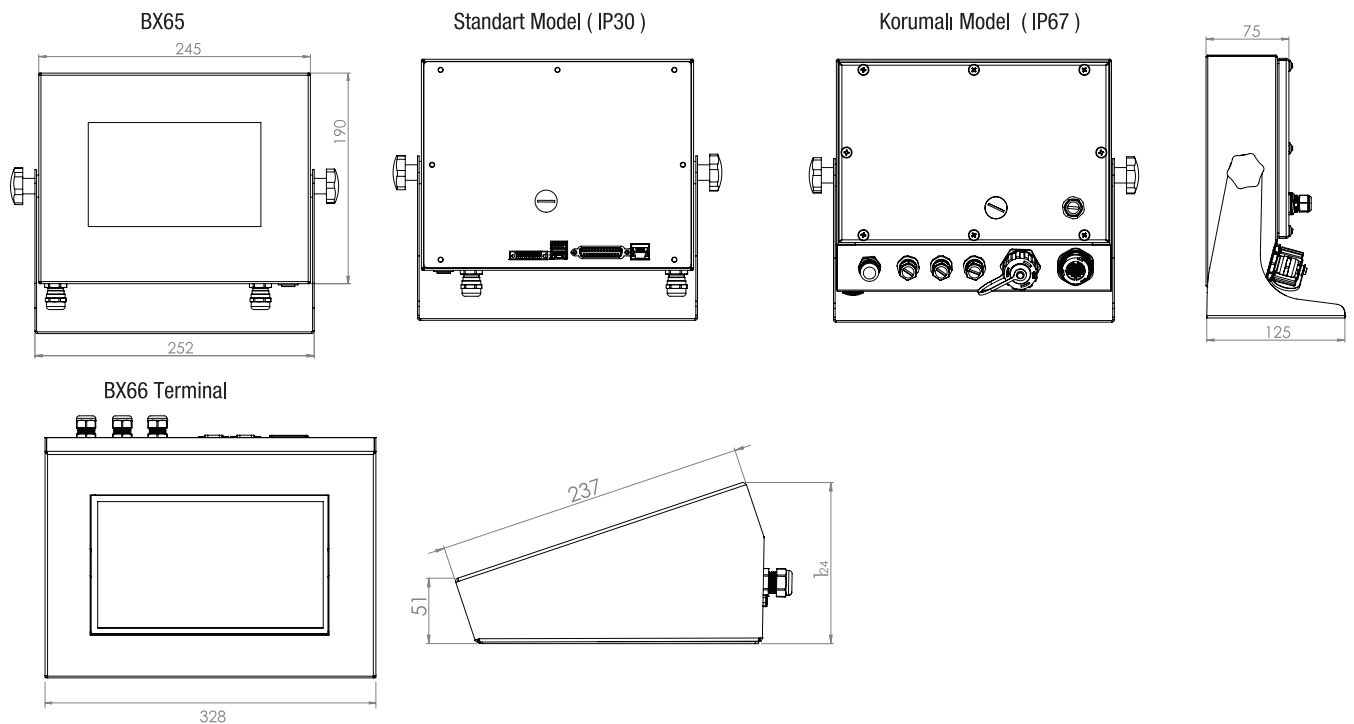
Standart uygulama yazılımları; Etiketleme ve veri toplama, Kamyon kantarı, Süt alım tartım merkezi, Net ağırlık izleme ve istatistiksel kalite kontrol (SQC) yanında müşteriye özel yazılımlar için BX65/BX66 Terminaller kolaylıkla programlanabilirler. Uygulamaya bağlı olarak, 2. Terazi platformu, Hassas terazi ile Barkod ve RFID okuyucular, Etiket ve Rapor yazıcılar, Trafik ışığı, Tepe sinyal lambası, Pozisyon sensörü, PC klavye ve fare, IP Kamera gibi ekipmanlar doğrudan bağlanabilir.

BX65/BX66 Terminaller ile tartım kayıtlarının transferi için; USB belleğe Excel dosyası, Baykon Data Editör PC yazılımı ile istendiğinde bir PC'ye Excel dosyası olarak, Web Service opsiyonu ile doğrudan SQL sunucuya veri aktarımı gibi güçlü veri yönetimi seçenekleri sunar.

## Teknik Özellikler

Model	BX65	BX66
Hassasiyet sınıfı ve AB tip onayı	OIML sınıf III, tek bölge, çok bölge veya çok bölümlü, 10000 d'ye kadar.	
Ekran	Aktif TFT 7" renkli, dokunmatik LCD	Aktif TFT 10.1" renkli, dokunmatik LCD
Ekran çözünürlüğü	500 000'e kadar	
A/D çevirici	24 bit Delta-Sigma ADC,	
Minimum giriş hassasiyeti	0,4 µV/e ( Yasal metroloji ), 0,1 µV/d ( Endüstriyel )	
Analog giriş aralığı	-5 mV ile +19 mV arası	
Dâhili çözünürlük	16 000 000'e kadar	
Klavye	Dokunmatik klavye ve tuşlar ( dara, sil, sıfırlama, çıktı alma ve fonksiyonlar )	
Durum uyarıları	Brüt, net, hareket, sıfırlama, birim	
Çevirme Hızı	1600 çevrim/sn'ye kadar.	
İşletim Sistemi	Windows CE	
Kalibrasyon	Test ağırlığı ile kalibrasyon, eCAL, test ağırlığı kullanmadan elektronik kalibrasyon, Sfır ayarı, Kazanç ayarı, Katsayı girişi	
Dijital filtre	5 kademeli, ayarlanabilen adaptif filtre.	
Terazi fonksiyonları	Dara alma, sıfırlama, otomatik sıfır takibi, hareketi algılama, açılışa otomatik sıfırlama, otomatik dara alma, silme, çıktı alma	
Standart uygulama yazılımları	Basit tartım ( BX65 - Basic ) Kamyon kantarı ( BX65-Truck ) Etiketleme ve veri toplama ( BX65-Label ) Süt alım merkezi ( BX65-Milk ) İstatiksel Kalite Kontrol ( BX65-SCQ ) İsteğe uygun yazılım çözümleri ( BX65-Custom )	
Dil seçeneği	İngilizce, Almanca, Fransızca, İspanyolca, İtalyanca, Arapça, Rusça, İbranice, Türkçe	
Arayüzler	2 x USB, 2 x RS232C, Paralel çıkış, Ethernet TCP/IP ( 10 / 100 )	
Dijital I/O (Opsiyonel)	4 dijital giriş / 4 çıkış	
Yük hücresi besleme gerilimi	5 VDC, maks. 125 mA	
Yük hücresi sayısı	8 adede kadar 350 Ω veya 24 adede kadar 1150 Ω yük hücresi (min. 43 Ω)	
Yük hücresi bağlantısı	4 veya 6 damarlı kablo bağlantısı. 6 damarlı kablo için kablo boyu 1000 m/mm <sup>2</sup>	
Çalışma sıcaklığı	-15°C ~ +55°C ( Operasyonel ), -10°C ~ +40°C ( Yasal metroloji )	
Nem	Maksimum bağıl nem % 90 (yoğuşmasız), yasal metroloji için maksimum %80	
Kutu ve koruma sınıfı	Masa ve duvara tipi, paslanmaz çelik, IP30	Masa tipi, paslanmaz çelik, IP30
Besleme	90 - 240 V AC, 50 / 60 Hz ve 11-28VDC	

## Ebatlar (mm)





# BX66W/BX67W Tartım Terminalleri

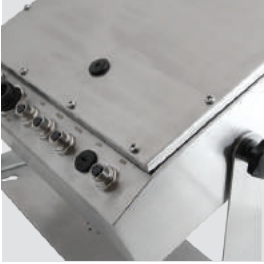
Tartım prosesiniz için kendi çözümünüzü oluşturun



**BX66W**  
Panel

**BX66W**  
Duvar

**BX67W**



## Özellikler

- BX66W: Intel® Celeron® N2930 ( 1.83GHz ) işlemci,
- BX67W: Intel® Pentium® N3710 ( 2.56GHz ) işlemci,
- Windows® 10 IoT OS,
- Endüstriyel kapasitif dokunmatik,
- 4GB DDR 3L SDRAM / 8GB (opsiyon )
- 2 x RS232, 2 x USB, Gigabit Ethernet
- Wi-Fi ve Bluetooth® (opsiyon )
- Paslanmaz çelik gövde ile kompakt ve fansız tasarım,



## Terazi Alt Yapısı Hazır...

- Terazi fonksiyonları, program geliştirme ortamından (IDE) bağımsız olan TCP/IP protokolü üzerinden yürütülebilir,
- Alternatif olarak, terazi fonksiyonları için gösterge DLL'leri kullanılabilir,
- Hazır gösterge seçenekleri, terazi tuşları ve piktogramlar,
- 2 adede kadar harici hassas terazi bağlanabilir,
- Bağlanabilen platform sayısı:  
BX66W: 2 adete kadar (OIML onaylı)  
BX67W: 4 adete kadar



BX66W ve BX67W tartım terminalleri, endüstriyel tartım uygulamaları ve çözümleri için tasarlanmış, 10" (BX66W) ve 15" (BX67W) renkli dokunmatik ekranlı cihazlardır. Standart olarak paslanmaz çelik, IP67 koruma sınıfındadır. BX66W/BX67W terminalleri, elektronik kartlar minimum kablo bağlantısı ile monte edilecek şekilde tasarlanmıştır. Güç kaynağı ünitesi, terazi kartları, dijital I/O ve izolasyon kartları doğrudan ana montaj kartı üzerindeki konnektörlere takılır. Bu sayede PC kartı, giriş-çıkış konnektörleri ve ana montaj kartının birbirine bağlantısında kablo kullanımı en aza indirilmiştir.

Yüksek dayanıklılık ve fonksiyonellik için paslanmaz çelik gövdeye, kapasitif düz dokunmatik ekrana, masaüstü ve panel tipi seçeneklerine, iki standart RS232, iki USB ve bir LAN arayüzüne sahiptir.

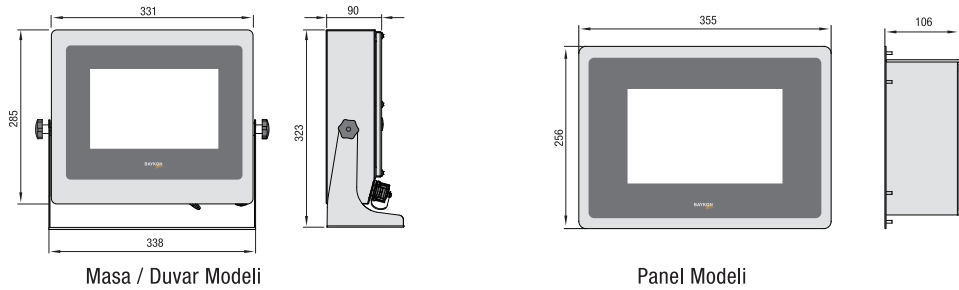
Masaüstü modeli IP67 koruma seviyesine, panel modeli de IP67 koruma seviyesinde ön panele sahiptir. Opsiyon olarak sunulan Wi-Fi ve Bluetooth® haberleşme özelliği veri iletişimi için mükemmel bir esneklik sağlar. Bu özelliklerle, fabrika otomasyon sistemleri, hassas makineler ve üretim süreçleri gibi çok çeşitli endüstriyel uygulamalarda en uygun kontrol çözümlerini sunar.

# Teknik Özellikler

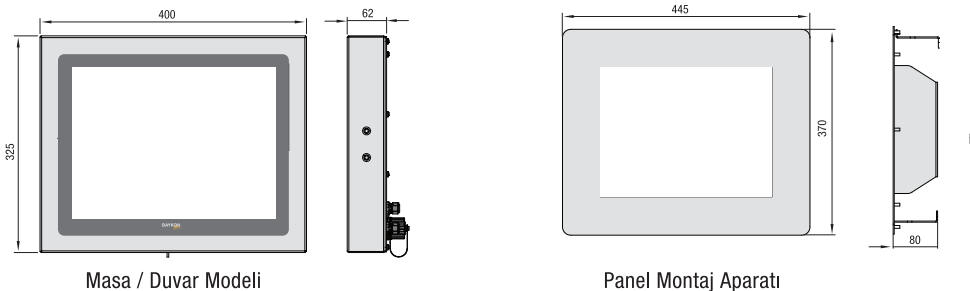
<b>PC kartı</b>	
İşletim sistemi	Windows® 10 IoT
CPU ve bellek	BX66W: Intel® Celeron® N2930 ( 1.83GHz ) BX67W: Intel® Pentium® N3710 ( 2.56GHz ), 4GB DDR RAM, 256 GB SSD
Ekran	Aktif TFT renkli LCD kapasitif dokunmatik / BX66W: 10", 1024 x 768 piksel / BX67W: 15", 1920 x 1200 piksel.
Klavye	Ekran klavyesi veya harici USB klavye ve fare
<b>Terazi</b>	
EU tip onayı (Yalnız BX66W)	OIML R76 onaylı , $\leq 10000$ ( sınıf III ) , $\leq 1000$ ( sınıf IIII )
Tartım sahası (sınıflandırma)	Tek kademeli, 3 kademeye kadar, 3 bölüme kadar
Tartım platformu adedi	BX66W: 2 platforma kadar / BX67W: 4 platforma kadar
AD çevirici tipi	24 bit Delta-Sigma rasyo metrik AD çevirici, dahili analog ve dijital filtre, çevrim hızı:1600 çevrim/sn
Minimum giriş gerilimi	0.4 $\mu$ V/d ( ticari kullanım ) , 0.1 $\mu$ V/d ( endüstriyel kullanım )
Analog giriş sinyal aralığı	-5 mV to +18 mV
Çözünürlük	Dahili çözünürlük: 16 000 000 / Ekran çözünürlüğü: 500 000 bölüntü
Yük hücresi adedi	Min.43 $\Omega$ . Her terazi kartı için 350 $\Omega$ 'luk 8 yük hücresi veya 1100 $\Omega$ 'luk 25 yük hücresi. Toplam akım maks.250 mA.
Yük hücresi kablo bağlantısı	4 veya 6 kablolu bağlantı. 6 kablolu bağlantı için maksimum. kablo uzunluğu 1000 m/mm <sup>2</sup> .
<b>Haberleşme</b>	
USB	1 x USB 2.0 ( IP67 Dışı Tip A konektör ) , 1 x USB 2.0 ( IP67 Dışı M12 5P konektör )
RS232	2 x RS232C ( IP67 Dışı M12 8P konektör )
Ethernet	10/100/1000Mbps Ethernet ( IP67 RJ45 konektör )
<b>Yazılım ve Fonksiyonlar</b>	
Uygulama yazılımları	Standart yazılımlar: Etiketleme, Formülasyon, SQC İstatistiksel Kalite Kontrol. Müşteriye özgü uygulama yazılımı
DLL komponentleri	Müşterilerin uygulamalarını oluşturmaları için DLL komponentleri cihazlara yüklüdür.
Terazi kurulum yazılımı	Terazinin kolay programlanması ve kalibrasyonu için terazi kurulum yazılımı cihazlarda yüklüdür.
Dokunmatik tuşlar (Konfigüre edilebilen)	Dara,sil, sıfır, yazdır ve fonksiyon tuşları
Kalibrasyon	Test ağırlığı ile kalibrasyon, eCal test ağırlıksız elektronik kalibrasyon, Sıfır ve kazanç ayarı.
<b>Opsiyonlar</b>	
İlave terazi kartı	BX66W: 1 adet ilave terazi kartı / BX67W: Maksimum 3 adet ilave terazi kartı
I/O kartı	Dijital girişler Opto-izole 8 dijital giriş, 12 to 28 VDC, 10mA. Dijital çıkışlar 8 röle kontağı , 250 VAC or 30 VDC, 0.2A.
<b>Çevre Koşulları ve Gövde</b>	
Besleme girişi	90 - 240 V AC, 50 / 60 Hz ya da 10 - 28 VDC
Çalışma sıcaklığı	Onaylı terazi - 10 °C ... +40 °C; Endüstriyel kullanım -15 °C ... +55 °C
Bağıl nem	Onaylı terazi %80 RH maks., yoğunlaşmayan Endüstriyel kullanım %90 RH maks., yoğunlaşmayan
Gövde tipi ve malzemesi	Masaüstü ve Duvar tipi ( IP67 ) / Panel tipi ( IP67 ön panel ) / Paslanmaz çelik.

## Ebatlar (mm)

### BX66W



### BX67W



# BX07M Tartım Terminali

Endüstriyel mobil tartım uygulamaları için



## Yük Hücresi ile Kablosuz Bağlantı

- Analog veya dijital yük hücrelerine veya kantarlara kablosuz bağlantı
- Batarya ile çalışan yük hücreleri için batarya şarj göstergesi ve otomatik uyku modu



## Esnek Tartım Operasyonu

- Kullanıcı tarafından tanımlanabilen Tartım Menüsü, Etiket ve Rapor
- Seri ve üst üste tartım modları ve toplam etiketi
- Çevre birimleri; Barkod / RFID Okuyucular, Yazıcı, Harici gösterge, USB Flash



## Güçlü Veri Entegrasyonu

- Web Servis ile SQL sunucuya doğrudan anlık veri aktarımı
- Data Editor yazılımı ile PC'ye Excel dosya transferi
- USB belleğe Excel dosya transferi



BX07M, mobil tartım uygulamaları için tasarlanmış, Windows CE tabanlı, IP30 koruma sınıfına sahip, paslanmaz çelik kutulu bir endüstriyel terminaldir. Analog veya dijital yük hücreli tartım platformları / kantarları ile kablosuz haberleşme özelliği, endüstriyel mobil tartım uygulamalarında çok büyük bir esneklik sağlar.

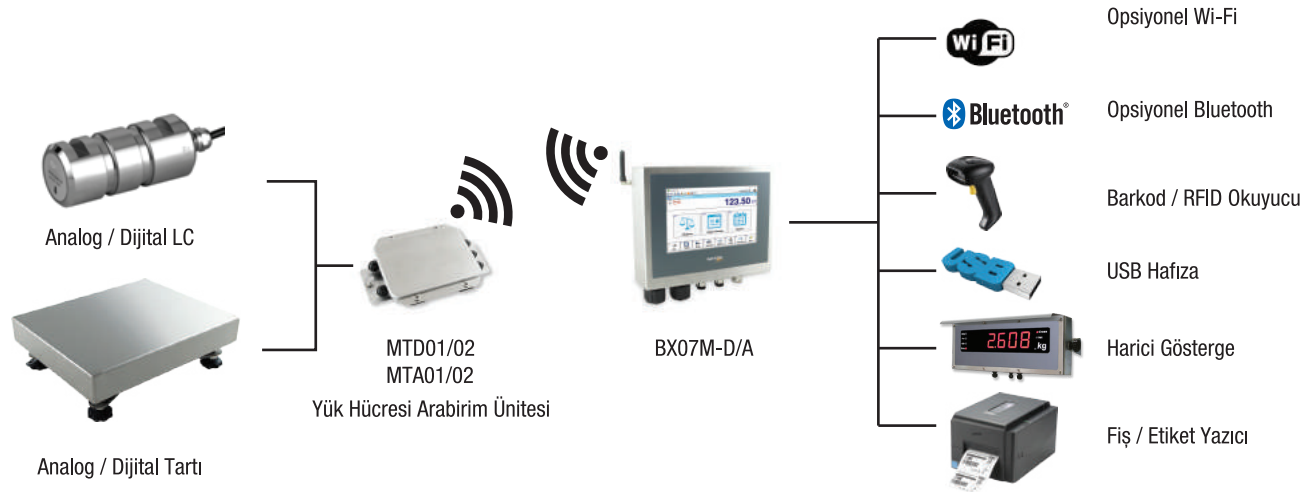
BX07M terminalinin standart etiketleme ve veri toplama yazılımı ile kullanıcıya özel tartım menüsü tasarlanabilir ve barkod seçeneği etiket basılabilir. Tartım işlemi bilgileri renkli, 7" dokunmatik ekran üzerinden, kablosuz barkod okuyucu ve harici PC klavye ile kolayca girilebilir. Fiş ve etiket yazıcıları, barkod okuyucu ve harici gösterge gibi çevre birimleri doğrudan BX07M terminaline bağlanabilir.

BX07M terminaline kaydedilen tartım kayıtları, Web Service ile doğrudan SQL sunucuya aktarılabilir. Ayrıca, USB belleğe ya da Data Editör yazılımı ile bir PC'ye ya da USB belleğe Excel dosya olarak aktarılabilir.

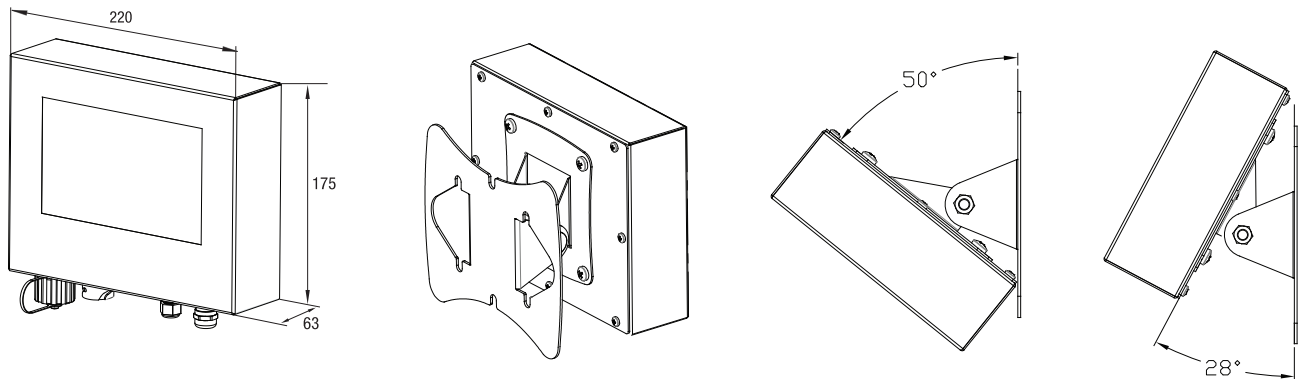
Batarya ile beslenen yük hücreleri veya kantarlar için, batarya şarj durumu BX07M terminalinin ekranında gösterilir. Kantarın programlanan bir süre boyunca kullanılmaması durumunda, BX07M terminal yük hücrelerini besleyen bataryayı otomatik olarak kapatarak, maksimum batarya ömrü sağlar.

## Teknik Özellikler

Yazılım	Tek tartım, seri ve üst üste toplam tartım modu Kullanıcı tanımlı tartım menüsü, etiket ve rapor. Kullanıcıya özel yazılımlar ( Baykon'la iletişime geçiniz. )		
İşletim sistemi	WinCE 6.0		
Ekran	7", renkli, dokunmatik TFT ekran		
Kalibrasyon	Sıfır ayarı & kazanç ayarı ve test ağırlıksız elektronik kalibrasyon		
Otomatik uyku modu	Ayarlanabilen süre sonunda batarya ile beslenen yük hücresi bağlantı ünitesi bataryası otomatik olarak kapatılır.		
Aşırı yük gösterimi	Ekran KIRMIZI renge döner		
Yük hücresi arabirim ünitesi ile haberleşme	Baykon Master Bluetooth		
Standart arabirimler	RS232C, 2xUSB, Ethernet TCP/IP		
Opsiyonel arabirimler	Wi-Fi (Ethernet TCP/IP ile birlikte kullanılamaz.) Bluetooth (RS232C ile birlikte kullanılamaz.)		
Besleme gerilimi	10-30VDC - Opsiyonel 48VDC		
Aksesuarlar	Fiş & Etiket yazıcı , Barkod / RFI okuyucu (Kablolu veya kablosuz ), Harici gösterge, USB bellek, PC Klavye		
Veri aktarımı	USB belleğe Excel Dosyası olarak doğrudan aktarım BAYKON Data Editör yazılımı ile PC'ye Excel dosyası aktarımı Web Servis ile anlık olarak doğrudan SQL sunucuya aktarım		
Kutu	IP30 korumalı, paslanmaz çelik		
<b>Yük hücresi bağlantısı</b>			
Dijital yük hücresi bağlantı ünitesi	MTD01		MTD02
Analog yük hücresi bağlantı ünitesi	MTA01		MTA02
BX07M ile haberleşme	Baykon Slave Bluetooth		



## Ebatlar (mm)





# PX10/PX15 Endüstriyel PC

Endüstriyel koşullara uygun

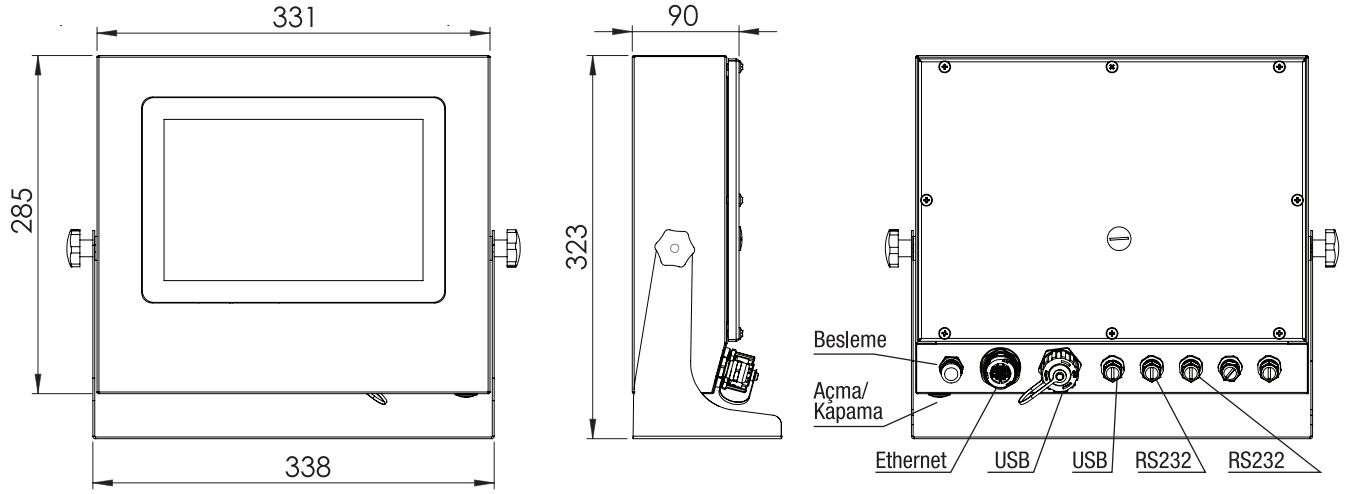


## Teknik Özellikler

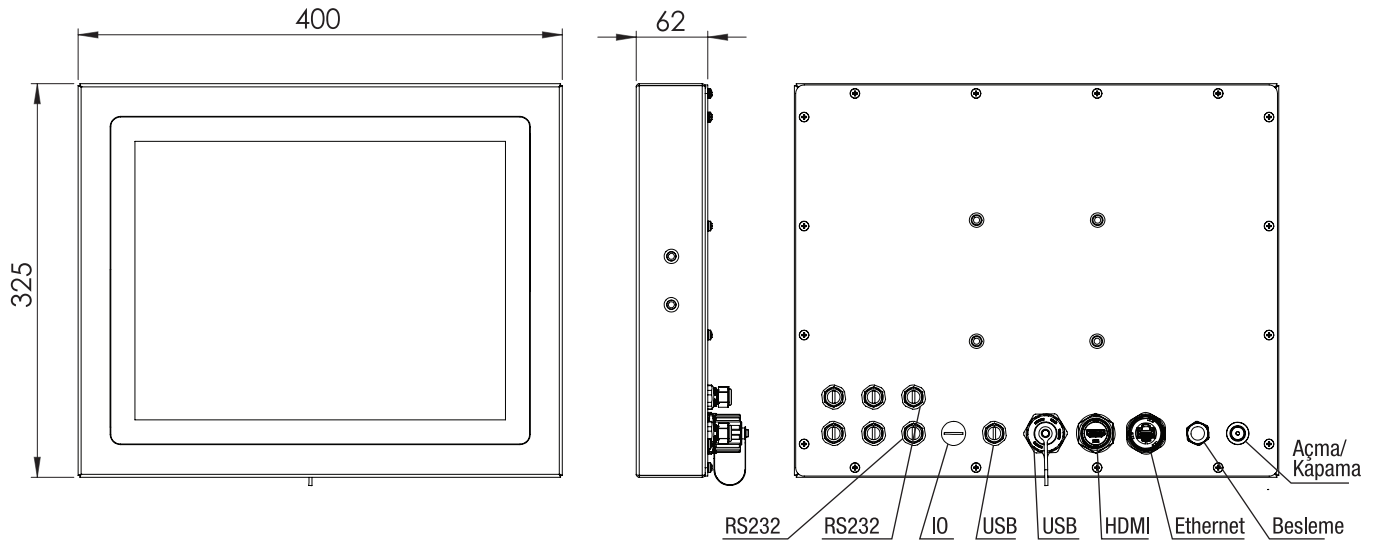
Model	PX10	PX15
Gövde ve koruma sınıfı	Paslanmaz çelik, IP67	
LCD Display	LCD + Projected kapasitif dokunmatik	
	Tip	
	Boyut	10"
	Çözünürlük	1024 x 768 piksel
		15"
		1024 x 768 piksel
Platform	Windows 10 IoT	
	Yonga seti	
	SoC	
	CPU	Onboard Intel Celeron N2930(1.83GHz)
		Intel® Pentium® N3710
	GPU	Intel Atom® Z3700 Processor, Intel® HD Graphics
	Diğer	Intel Bay Trail Series CPU Based 3.5" SBC
Bellek	İlave kart yuvası	
	Yok	
	Harici	SATA besleme konektörü, SATAII 3Gb/s port
		5 V çıkışlı 2 adet SATA 6Gb/s konektör
	Ram	Onboard 4GB DDR 3L 1600 MHz
Haberleşme	LAN	
	Arka Panelde, IP67 korumalı bir adet RJ45 konektör	
	10 / 100 / 1000 Mbps Ethernet veri aktarım hızı sağlayan Fast Ethernet LAN'ı destekler	
	WLAN	Opsiyon
	Bluetooth	Opsiyon
	USB	•1x USB 3.0 (IP67 Tip A dışı konektör)
		•1x USB 2.0 (M12 dışı konektör )
	Seri port	2x RS232 (M12 dışı konektör)
	HDMI	Yok
Açma/Kapama düğmesi	Var	Opsiyon
Besleme gerilimi	230 VAC	Var
Panele monte etme aparatı	Var	Var

## Ebatlar (mm)

PX10



PX15



# RX Serisi Harici Göstergeler

Panele ve duvara montaj için



Panel tipi RX14 / RX14S harici göstergeler, kontrol panolarına monte edilmek üzere tasarlanmış, alüminyum gövde ve paslanmaz çelik arka panele sahip endüstriyel tip harici göstergelerdir. 13,5 mm karakter yüksekliği olan parlak LED gösterge uzak mesafeden kolay okunabilirlik sağlar. RS-485 ve RS-232C seri arayüzleri vardır.

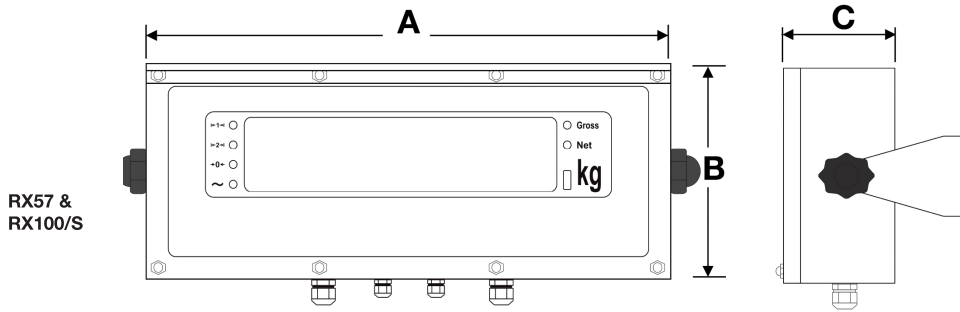
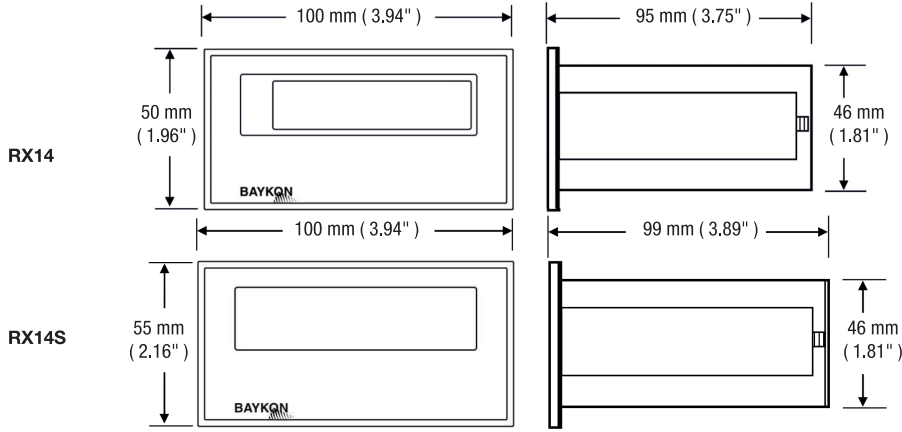
Duvar tipi harici göstergeler, dış mekân kullanımı için tasarlanmış olup sağlam, endüstriyel tipte muhafazalara sahiptir. 57 mm'den 120 mm 'reye kadar karakter yüksekliği olan parlak LED ekranları, dış ortamda bile mükemmel okunabilirlik sağlar, ilave olarak güneş siperliği ile de desteklenir. RX100S tipi ayrıca otomatik parlaklık kontrolüne sahiptir. RS-232C, RS-485 ve 20mA CL ASCII arayüzleri standart olarak sunulmaktadır. Ayrıca opsiyon olarak sunulan Wi-Fi ve Bluetooth arayüzleri de mevcuttur.

Bu broşürdeki harici göstergelere ilave olarak, BX21/ BX21S tartım indikatörleri, gerekli ayarlar yapıldığında RS232 seri portu üzerinden yüksek kalitede ve ekonomik bir harici gösterge olarak da kullanılabilir.

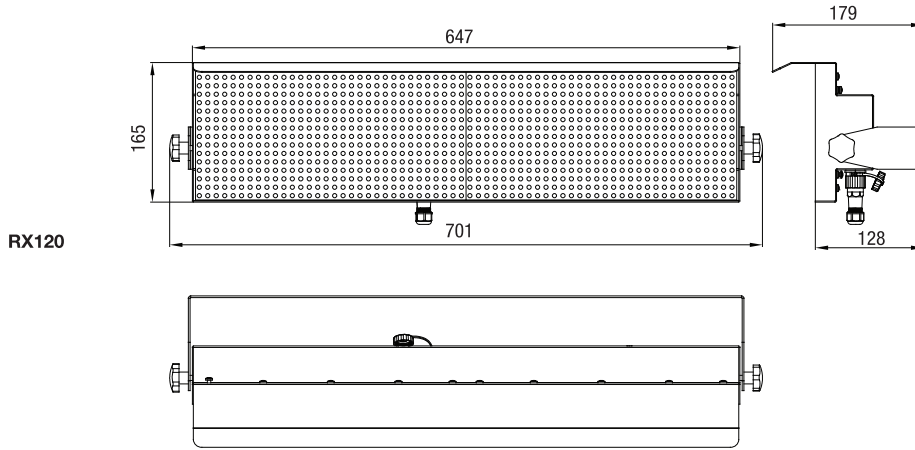


Model	RX14 / RX14S	RX57	RX100	RX100S	RX120
Teknoloji	6 dijital, kırmızı LED gösterge				Kırmızı LED display
LED parlaklığı	Süper parlak			Ultra parlak	Süper parlak
LED tipi	7 segment			Point LED	P10
Karakter boyu	14 mm	57 mm	100 mm		160 mm
Parlaklık kontrolü	Yok			Var	Yok
Uyarılar	Sıfır, net, stabil				Yok
Seri arayüzler	RS232C, RS485	RS232C, RS485 ve 20mA CL, Opsiyon olarak Wi-Fi ve Bluetooth			RS232C, RS485
Haberleşme	baud rate 1200 - 19600 (ayarlanabilir) 8, N, 1	9600 baud rate (sabit), 8, N, 1			
Veri protokolü	Baykon, Flintec ve Toledo				Baykon
Montaj tipi	Panel	Duvar			
Siperlik	Yok	Var			
Montaj aparatı	Standart				
Çalışma sıcaklığı	-15 ... +55 °C				
Nem	85% RH				
Güç kaynağı	100 - 240 VAC ve 24VDC ( Opsiyonel )				100 - 240 VAC
Kutu	RX14: Ön/arka panel, ABS/paslanmaz çelik, gövde alüminyum, IP65 RX14S: Ön/arka panel paslanmaz çelik, gövde alüminyum, IP67	Paslanmaz çelik, IP67			Toz boyalı, IP67
Boyutlar ( Y x G x D )	RX14: 50 x 95 x 99 mm RX14S: 55 x 100 x 99 mm	182 x 467 x 70 mm	200 x 700 x 80 mm		165 x 701 x 179 mm
Paket ağırlığı	550 g	6500 g	9600 g	8700 g	5700 g

## Ebatlar (mm)



Model	RX57	RX100	RX100S
A	467 mm	700 mm	700 mm
B	182 mm	200 mm	200 mm
C	70 mm	80 mm	80 mm



## Tipik Uygulamalar



Kamyon kantarı



Demir çelik endüstrisi



Tank tartım



Çift taraflı terazi



# BJP Yük Hücresi Bağlantı Kutusu

Hassas, polyester ve su geçirmez



## Uygulama Alanları

- Yüksek kapasiteli teraziler
- Kamyon kantarları
- Endüstriyel tartım uygulamaları
- Polyester kullanılabilen kimyasal ortamlar
- Yıldırım riski altında olan tartım sistemleri



## Özellikleri

- 8 yük hücresine kadar bağlantı
- Yüksek kararlı komponentler ile köşe ayarı
- Polyester kutu
- IP67 su geçirmezlik koruması
- Eksantrik yüklerin kolay ayarı
- Yıldırım koruması
- Elektronik devre ile yüksek sinyal hassasiyeti



## Endüstriyel Ürün

- Zorlu endüstriyel koşullar için tasarım
- IP 30 koruma sınıfı
- -15°C ile +60°C arası geniş çalışma sıcaklık bölgesi
- Yıldırım koruması ile yüksek sistem güvenilirliği



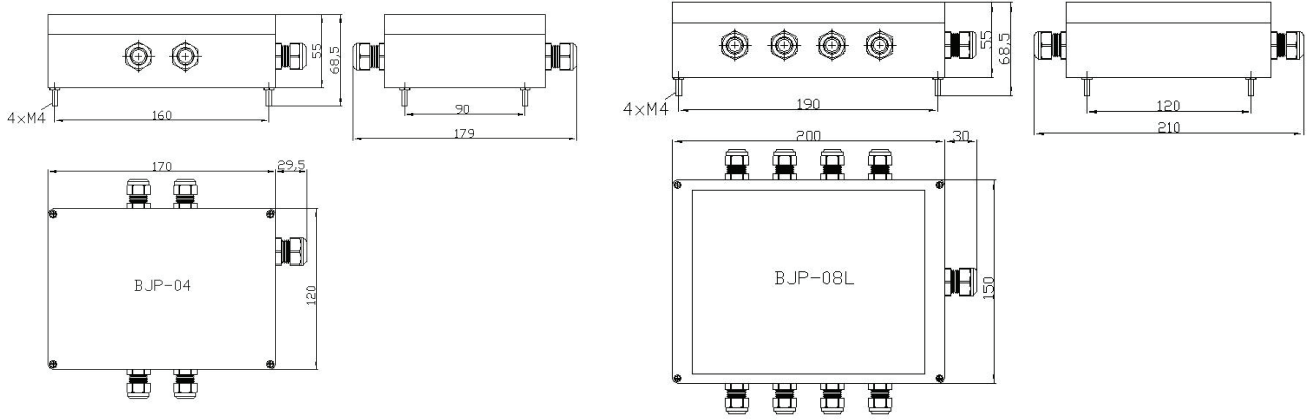
Bir terazinin hassasiyeti sadece tartı göstergesinin ve yük hücresinin kalitesine bağlı değildir. Yük hücresi bağlantı kutusu terazinin hassasiyetini belirleyen en önemli üçüncü parçadır. BJP serisi yük hücresi polyester bağlantı kutuları, kamyon kantarları, tank tartımı, silo tartım sistemleri, konveyör terazileri, yüksek kapasiteli yer kantarları ve polyesterin direncinin yeterli olduğu diğer kimyasal sahalardaki çeşitli endüstriyel tartım uygulamalarında kullanılmak üzere tasarlanmıştır.

BJP serisi yük hücresi polyester bağlantı kutuları, tüm strain-gage esaslı yük hücreleri için rahatlıkla kullanılabilir. Yük hücrelerinin sinyal seviyelerini dengeleyerek terazi hassasiyetini artırır ve kolay kalibrasyon imkanı sağlar.

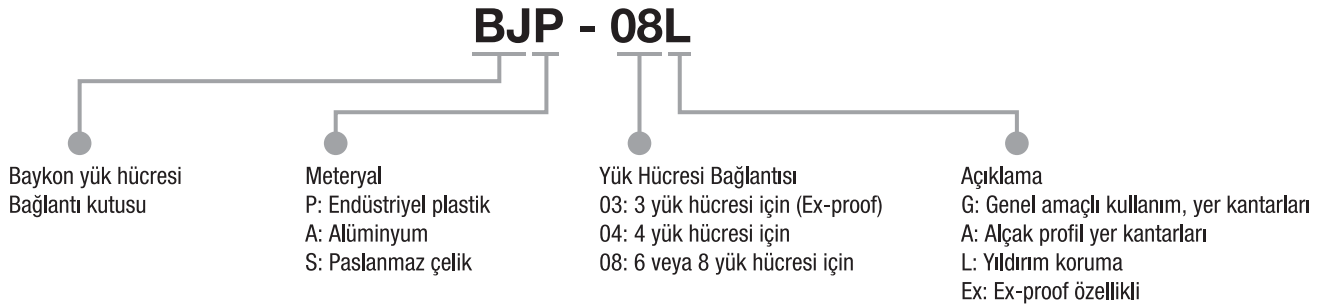
## Teknik Özellikler

	BJP-04	BJP-08
Teknoloji	Pasif ve hassas elektronik komponentler ile ayar	
Yük hücresi adedi	4'e kadar	8'e kadar
Yıldırım koruması	Yok	Var
Yük hücresi empedansı	350 $\Omega$ - 1200 $\Omega$	
Harici topraklama	Var	
Damgalama	Uygun	
Kutu materyali	ABS, IP30	
Kablo rakoru	4 - 8 mm kablo çapı için PG9	
Çalışma sıcaklık aralığı	-15 ile +60°C arası	
Nem	max. %90RH, yoğunlaşmayan	
Ölçüleri	120 x 55 x 170mm	150 x 55 x 200mm
Ağırlık (paket)	560 gr	765 gr

## Ebatlar



## Baykon Yük Hücresi Bağlantı Kutuları İçin Sipariş Konfigürasyonu



# BJS Yük Hücresi Bağlantı Kutusu

Hassas, paslanmaz çelik ve su geçirmez



## Uygulama Alanları

- Yüksek kapasiteli teraziler
- Kamyon kantarları
- Endüstriyel tartım uygulamaları
- Islak ve hijyenik tartım sahaları
- Yıldırım riski altında olan tartım sistemleri



## Özellikleri

- 8 yük hücresine kadar bağlantı
- Yüksek kararlı komponentler ile köşe ayarı
- Paslanmaz çelik kutu
- IP67 koruma sınıfı
- Eksantrik yüklerin kolay ayarı
- Havalandırma ve nem tahliyesi







## Endüstriyel Ürün

- Zorlu endüstriyel koşullar için tasarım
- Geniş çalışma sıcaklık bölgesi
- Yıldırım koruması ile yüksek sistem güvenilirliği

Bir terazinin hassasiyeti sadece tartı göstergesinin ve yük hücresinin kalitesine bağlı değildir. Yük hücresi bağlantı kutusu terazinin hassasiyetini belirleyen en önemli üçüncü parçadır. BJS serisi yük hücresi paslanmaz çelik bağlantı kutuları, özellikle kimya ya da gıda sanayisinde, kamyon kantarları, tank tartımı, silo tartım sistemleri, konveyör terazileri, yüksek kapasiteli yer kantarları gibi çeşitli endüstriyel tartım uygulamalarında kullanılmak üzere tasarlanmıştır.

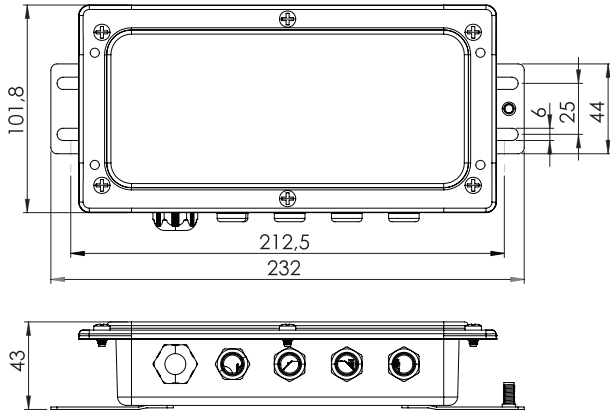
BJS serisi yük hücresi paslanmaz çelik bağlantı kutuları, tüm strain-gage esaslı yük hücreleri için rahatlıkla kullanılabilir. Yük hücrelerinin sinyal seviyelerini dengeleyerek terazi hassasiyetini artırır ve kolay kalibrasyon imkânı sağlar. BJS serisi yük hücresi bağlantı kutuları, paslanmaz çelik yapıları, suya ve neme dayanıklı yüksek koruma sınıfları ile ıslak ve hijyenik endüstriyel alanlardaki tüm terazi veya tartım sistemlerinde sorunsuz kullanılabilir.

## Teknik Özellikler

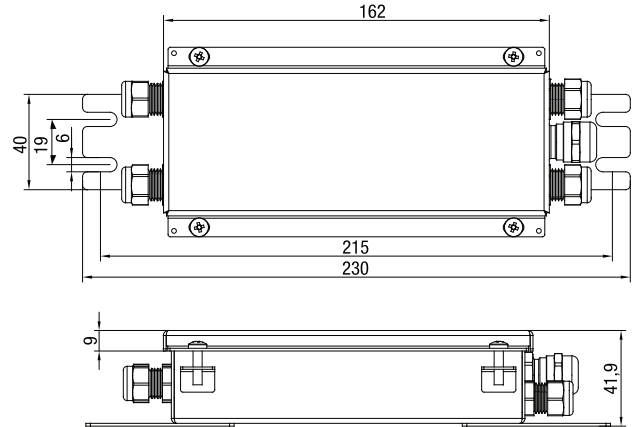
				
	<b>BJS-04B</b>	<b>BJS-04P</b>	<b>BJS-04A</b>	<b>BJS-08A</b>
Yük hücresi adedi		4'e kadar		8'e kadar
Yıldırım koruması		Hayır		Evet
Köşe ayarı			Evet	
Yük hücresi empedansı		350 $\Omega$ - 1200 $\Omega$ köşe ayarı için		
Harici topraklama	Evet	Montaj vidası ile		Evet
Kablo rakorları		4 x M12 ve 1 X M16 Poliamid PA6V2, Siyah, IP68		9 x M16 Poliamid PA6V2, Siyah, IP68
Kablo çapları		Yük hücresi kabloları : 3 - 6.5 mm; Cihaz kablosu: 4 - 8 mm		4 - 8 mm
Mühürleme delikleri			Evet	
Havalandırma		Hayır		Evet
Kutu materyali & Koruma sınıfı		Paslanmaz çelik, IP67		
Çalışma sıcaklığı aralığı		-15 ile +70°C arası		
Nem		max. %90RH, yoğunlaşmayan		
Ağırlık ( paket )	400 g	550 g	550 g	1200 g

## Ebatlar

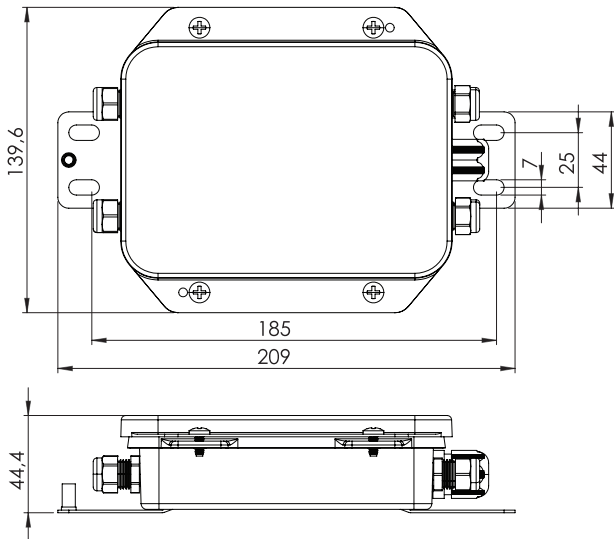
**BJS-04B**



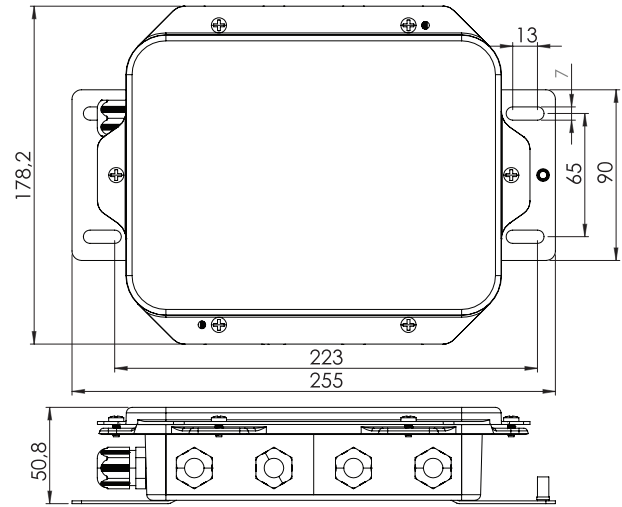
**BJS-04P**



**BJS-04A**



**BJS-08A**





# Exproof Yük Hücresi Bağlantı Kutusu

Exproof tartım uygulamalarında güvenli bağlantı



## Exproof Sahalarda

- Yer kantarları
- Kamyon kantarları
- Endüstriyel tartım uygulamaları
- Yük hücresi kablolarının uzatılması



## Özellikleri

- Standart 8 adet hücre sine kadar bağlantı imkanı
- Polyester, alüminyum ve paslanmaz çelik modeller
- Zone 1 ve Zone 2 sahalar için ATEX onaylı modeller



Baykon BJ-Ex serisi exproof yük hücresi bağlantı kutuları, ATEX Zone 1 ve Zone 2 grubundaki patlayıcı ve yanıcı sahalarda yeterli koruma sağlamak amaçlı, tehlikeli saha yönetmeliklerine uygun olarak üretilmektedir.



## Çeşitli Endüstriler İçin Uygunluk

- Zorlu endüstriyel ortamlarda sorunsuz kullanım
- Islak ve hijyenik ortamlar için yıkanabilir veya kolay temizlenebilir modeller
- Farklı kimyasallara karşı dayanıklılık
- Geniş çalışma sıcaklık aralığı

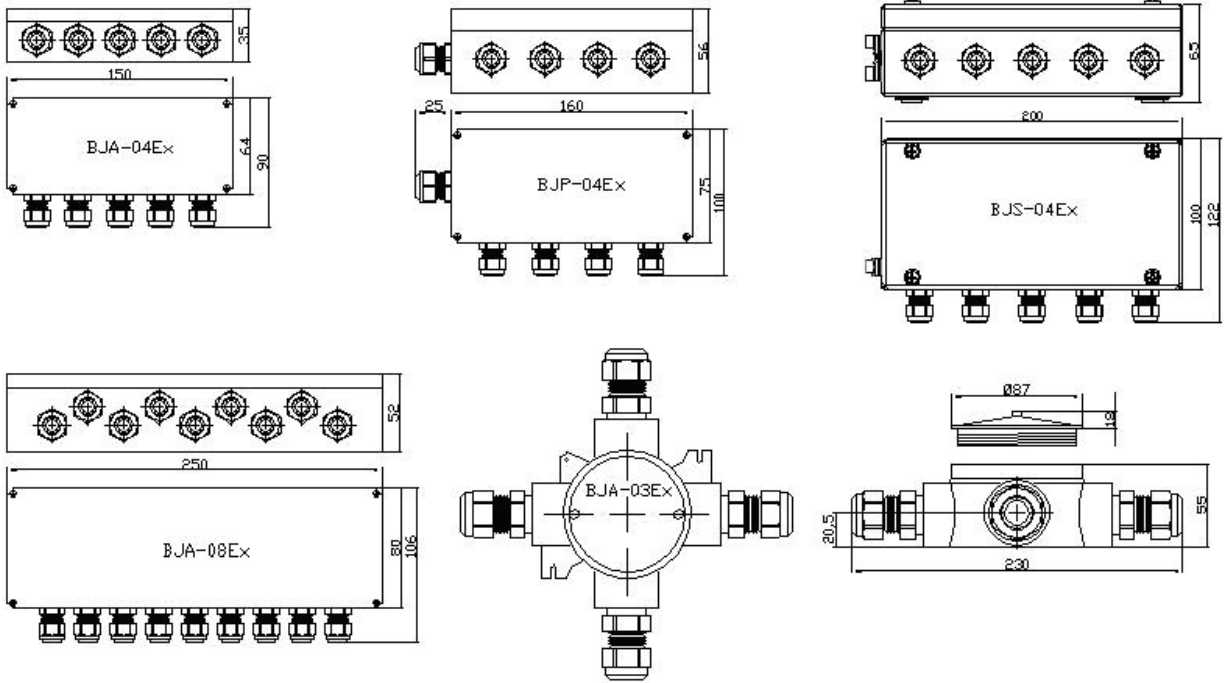
BJ-Ex serisi Exproof yük hücresi bağlantı kutularının tartı cihazına bağlantısı 6 kablo ile yapılarak, enstrüman kablosu üzerinden gelecek hatalar minimize edilir.

BJ-Ex serisi kutular tehlikeli sahalardaki kamyon kantarları, tank ve silo tartım sistemleri, konveyör terazileri, yüksek kapasiteli yer kantarları gibi çeşitli endüstriyel tartım uygulamalarının yanında ıslak ve hijyenik ortamlarda da rahatlıkla kullanılabilir.

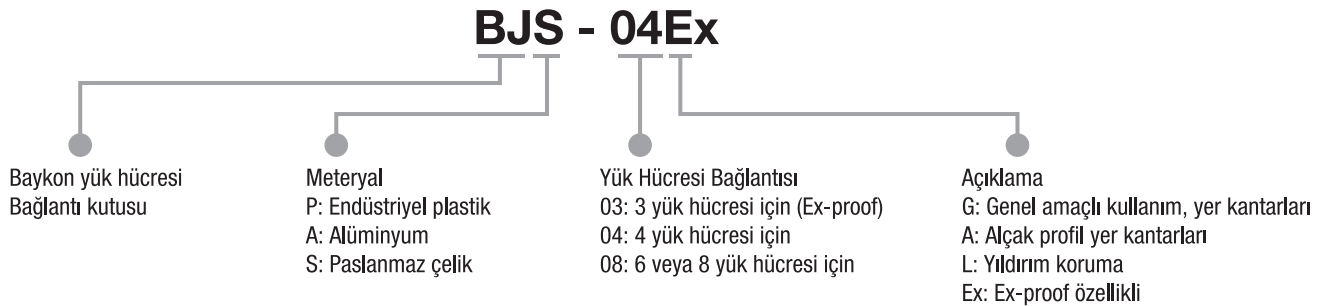
## Teknik Özellikler

	BJA-03Ex	BJP-04Ex	BJA-04Ex	BJA-08Ex	BJS-04Ex
Tehlike koruması	Eex d IIC T6/T5/T4	II 2G Ex e IIC T6 Gb II 2D Ex tb IIIC		II 2G Ex e IIC T6/T5/T4 Gb II 2G Ex ia IIC T6/T5/T4 Gb	
Yük hücresi adedi	3'e kadar		4'e kadar	8'e kadar	4'e kadar
Harici topraklama	Var	Yok		Var	
Damgalama	Uygun değil			Uygun	
Kutu materyali	Alüminyum	Polyester		Alüminyum	Paslanmaz çelik
Koruma sınıfı				IP66	
Kablo rakoru	Galvaniz çelik R1/2		PG9 Poliamid		
Kablo çapı	4 -10 mm			4 - 8 mm	
Nem				max. %90RH, yoğunlaşmayan	
Öçüleri	87 x 55 x 230 mm	75 x 56 x 160 mm	64 x 35 x 150 mm	80 x 52 x 250 mm	100 x 65 x 200 mm
Ağırlık (paket)	1070 gr	600 gr	450 gr	1230 gr	1230 gr

## Ebatlar



## Baykon Yük Hücresi Bağlantı Kutuları İçin Sipariş Konfigürasyonu



# LDS-04 Smart Bağlantı Kutusu

Analog yük hücresinden dijital ağırlık verisi alın



## Tipik Uygulamalar

- Tank, reaktör ve silo kantarları,
- Harmanlama kantarları,
- Yüksek kapasiteli platform kantarları,
- Darbeli yükleme riskine maruz kalan kantarlar.



## Özellikleri

- 4 yük hücresine kadar bağlantı,
- Dijital veri çıkışı,
- Otomatik köşe ayarı,
- Arızalı yük hücresinin tespiti ve tartımı durdurma,
- Dengesiz yüklemeyi algılama.



## Zorlu Endüstriyel Koşullar İçin

- Zorlu endüstriyel ortamlar için tasarım,
- Paslanmaz çelik kutu,
- IP67 koruma sınıfı,
- Geniş çalışma sıcaklığı aralığı,
- Yıldırımdan koruma ile sistem güvenliğini artırma,
- Metal raket opsiyonu.



Analog yük hücreli terazilerde yük hücresi arızası her zaman tespit edilemeyebilir. Bu durum özellikle tank ve reaktör kantarlarında hatalı üretime ve malzeme kaybına neden olur.

Ayrıca, arızalı yük hücresinin tespiti ve değişim sonrası köşe ayarının yapılması zahmetli ve zaman alıcı bir işlemdir. Tüm bu problemlere ek olarak, mikro volt seviyesindeki analog sinyalin uzak bir yerdeki kontrol odasına iletilmesi, elektromanyetik alanların ve radyo dalgalarının bu kablolarda oluşturacağı elektriksel gürültü nedeniyle tartım hatası riskini artırır.

LDS-04 Smart Bağlantı Kutusu, mevcut analog yük hücrelerini değiştirmeden kantarınızı dijitale çevirip, analog yük hücrelerinin yapısal dezavantajlarından ve belirtilen risklerden kurtulmanıza yardımcı olmak için tasarlanmıştır. LDS-04 Smart Bağlantı Kutusuna bağlı analog yük hücrelerinden gelen sinyaller, mikroişlemci tabanlı bir dönüştürücü tarafından dijital sinyale dönüştürülür ve dijital tartım sinyali olarak tartım göstergesine iletilir.

## Teknik Özellikleri

Analog yük hücresi adedi	4 adede kadar analog yük hücresi bağlanabilir.
A/D çevirici	24 bit Delta-Sigma, dahili analog ve dijital filtre
İç / Dış çözünürlük	10 000 000 sayı / 200 000 artış miktarı
Analog giriş sinyali aralığı	0 mV - 10 mV
Minimum giriş gerilimi	< 1 mV
Lineerlik	< % 0.02 FS
Sıcaklık kayması	< 0.01 % FS / °C
Yük hücresi besleme gerilimi	5 VDC
Gösterge kablosu	4 iletkenli, ekranlı, Ø 4 - 8 mm, maksimum uzunluk 500 metre
Kutu / Koruma / Rakor	Havalandırılmalı paslanmaz çelik, IP67 koruma sınıfı, PG9-plastik rakorlar, metal rakor opsiyonu
Harici topraklama vidası	Var
Çalışma sıcaklığı / Nem	-10°C ila +40°C, yoğunlaşmayan maksimum % 85 bağıl nem
Kutu boyutları ( B x E x Y )	25,3 x 17,2 x 4,6 cm
Paket boyutları ( B x E x Y )	27,5 x 19 x 5,5 cm
Kargo ağırlığı	1,5 kg ( 3,30 lb )

## Cihaz Önerileri

LDS-04 Smart Bağlantı Kutusu aşağıda verilen Baykon dijital yük hücresi ağırlık göstergeleri ile kullanılır.



BX23D



BX24D / BX25D



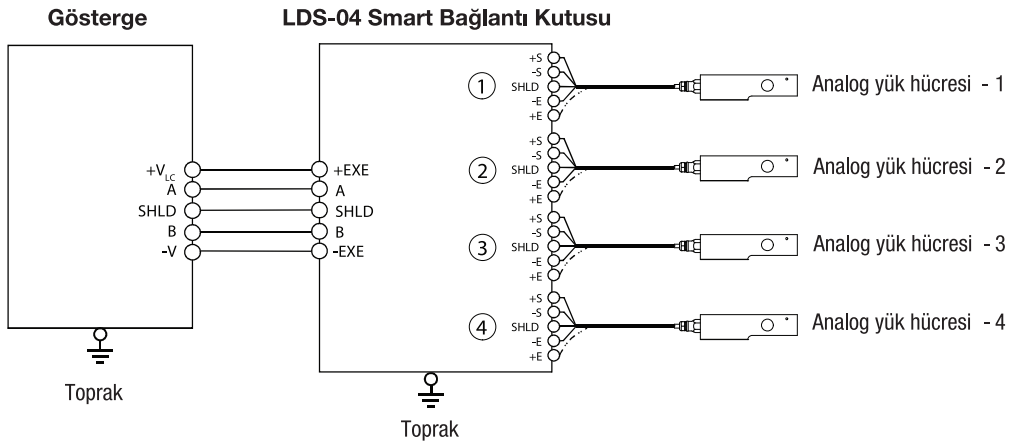
BX30D



BX30DPlus

## Bağlantı Şeması

Baykon tartı göstergesi ile LDS-04 Smart Bağlantı Kutusunun tipik bir bağlantı şeması aşağıda verilmiştir. Konnektör pin çıkışları için LDS-04 Smart Bağlantı Kutusunun ve tartı göstergesinin teknik kılavuzuna bakınız.



# LPK Yıldırımdan Koruma Ünitesi

Tartım sisteminizi yıldırımdan korur



## Yıldırımdan Tam Koruma

- Çalışanları ve tesisi korur.
- Yük hücrelerini korur.
- Tartım cihazlarını korur.
- Şebeke aşırı gerilimine karşı koruma sağlar.



## Üstünlükler

- Uyarı lambası ve sesli alarmdan oluşan iki kademeli yıldırımdan koruma devresi
- Üretim kesilmelerini önler.
- Kolay montaj
- Görsel-işitsel arıza izleme
- IP67 korumalı kutu

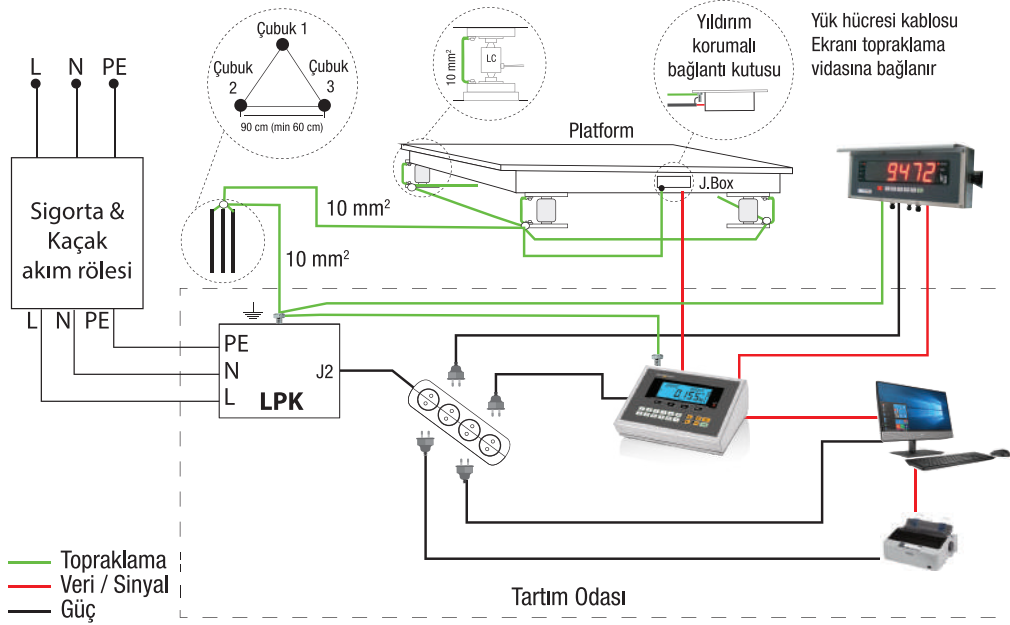
Elektronik teraziler çok düşük seviyeli sinyalleri ölçtüğü için endüstriyel ortamlardaki elektriksel bozulmalara karşı çok hassastır. İlaveten taşıt kantarları gibi açık ortamdaki elektronik teraziler yıldırım çarpmaları ve aşırı gerilimlere karşı risk altındadır. Bu nedenle, açık ortamlardaki elektronik tartım sistemleri için yıldırımdan korunma hayati öneme sahiptir.

İlk bakışta bu koruma ek bir maliyet olarak görülebilir. Ancak yıldırımın sebep olduğu üretim aksamasının maliyeti ve onarım maliyeti, yıldırımdan korunma sisteminin maliyetinden çok daha fazladır.

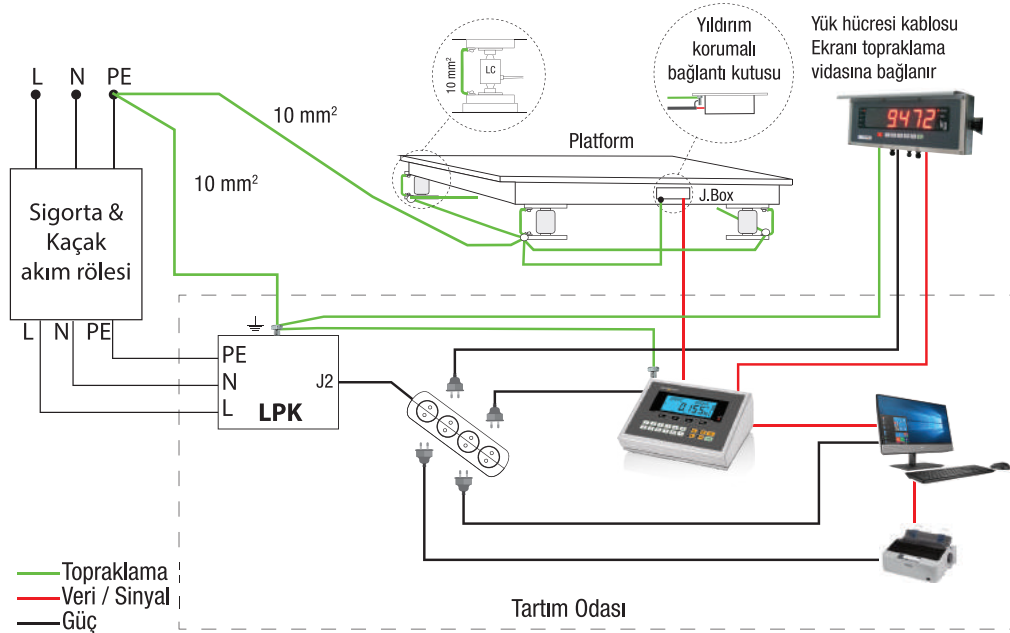
LPK yıldırımdan koruma ünitesi, uygun maliyeti ile tüm bu etkilere karşı tam koruma sağlayarak yıldırım nedeniyle oluşabilecek üretim kesilmelerini ve doğabilecek lojistik problemleri önler.



## Yıldırım Korumalı Bağlantı Örnekleri



Tartı sistemine özel topraklama ile tartı aletinin topraklama bağlantısı



Tesisin topraklaması ile tartı aletinin topraklama bağlantısı

## Teknik Özellikler

Çalışma gerilimi	100 - 240 VAC
Maksimum çıkış akımı	10 A
Maks. Deşarj akımı ( I <sub>max</sub> (8/20 μS) )	LPK-10kA 10kA LPK-20kA 20kA
Gerilim koruma seviyesi (UP) < 1000	< 1000 volt
Çalışma sıcaklığı aralığı	-10°C ila +85°C
Kutu koruma	IP67
Kutu malzemesi	ABS plastik
Boyutlar (B/G/Y) mm	202.5 x 80 x 58.5 mm

# LPK24D Yıldırımdan Koruma Ünitesi

Dijital yük hücreli tartım sisteminizi yıldırımdan korur



## Yıldırımdan Tam Koruma

- Çalışanları ve tesisi korur.
- Tartım cihazlarını korur.
- Yük hücrelerini korur.
- Şebeke aşırı gerilim gürültülerine karşı koruma sağlar.



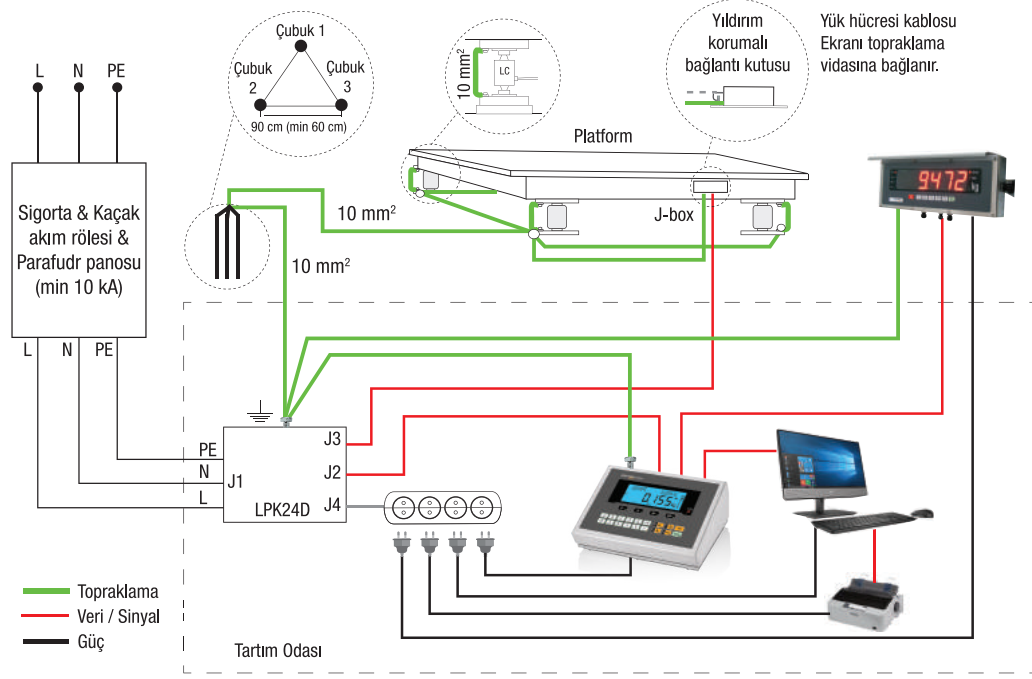
## Üstünlükler

- Üretim kesintilerini önler.
- Kolay montaj edilir.
- Görsel arıza izleme.
- IP67 koruma sınıfı.

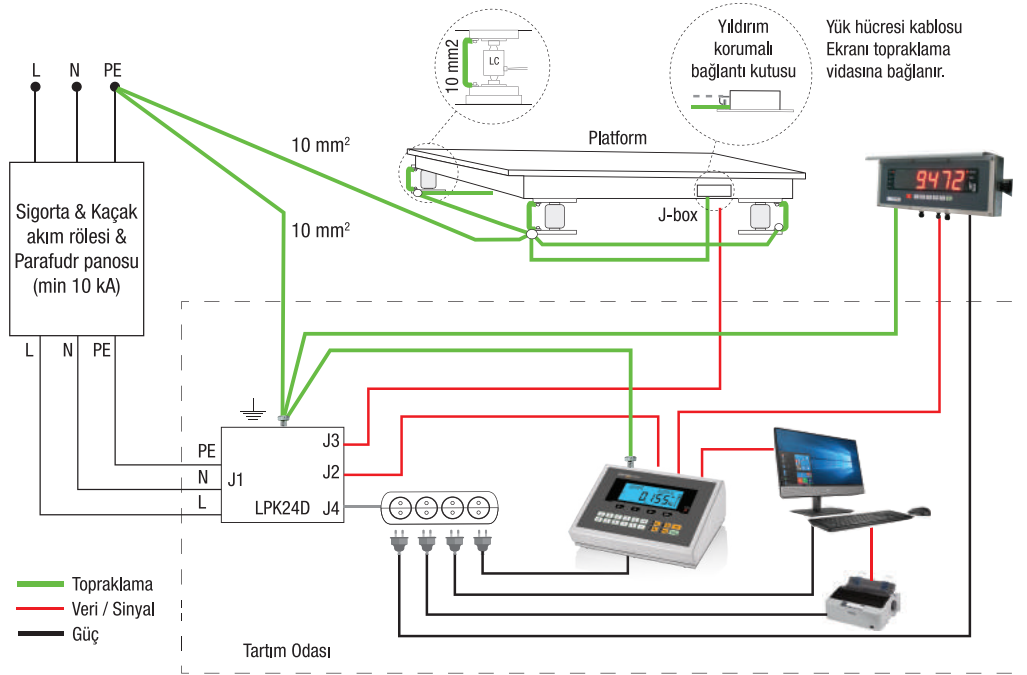
Elektronik teraziler, özellikle açık alanda bulunan kamyon ve silo kantarları, yıldırım düşmesi nedeniyle sıklıkla arızalanmaktadır. Bu arızaların endüstriyel tesislerde sebep olduğu üretim aksamalarının maliyeti çok fazladır. Bu nedenle yıldırımdan koruma, açık alanda bulunan endüstriyel tartım sistemleri için hayati bir öneme sahiptir.

LPK24D yıldırımdan koruma ünitesi, uygun maliyetle yıldırım ve aşırı voltaj etkilerine karşı dijital yük hücreli tartım sisteminiz için tam koruma sağlayıp, bu nedenlerle oluşabilecek üretim kesilmelerini ve doğabilecek lojistik problemleri önler.

# Yıldırım Korumalı Kablo Bağlantı Örnekleri



**Kantara özel topraklama ile dijital yük hücreli kantarın kablo bağlantısı**



**Tesinin PE topraklaması ile dijital yük hücreli kantarın kablo bağlantısı**

## Teknik Özellikler

Çalışma gerilimi (UN)	100 - 240 VAC
Maksimum çıkış akımı (IL)	10 A
Dijital yük hücresi besleme gerilimi	12 VDC
Dijital yük hücresi maks. besleme akımı	800 mA
Maks. deşarj akımı (Imax, 8/20 µs)	10kA : LPK24D-10kA için 20kA : LPK24D-20kA için
Gerilim koruma seviyesi (UP)	< 1000 volt
Çalışma sıcaklığı aralığı	-10°C ila +85°C
Kutu koruma sınıfı	IP67
Kutu malzemesi	ABS plastik
Boyutlar (B/E/Y) mm	202.5 x 80 x 58.5 mm

# BY-3S/BY-3SL Yazıcı

Pratik, düşük maliyetli ve güvenilir



Yazma sistemi	Line termal nokta yazma
Yazma genişliği	48 mm ( 384 nokta / satır )
Nokta yoğunluğu	8 nokta / mm ( genişlik, uzunluk )
Kağıt besleme zifti	0.125 mm
Yazdırma hızı	50 mm/s
Yazma sütunu	32 sütun ( 12 x 24 Font A ) 1.25 x 3.00 mm
Karakter boyu	42 sütun ( 9 x 24 Font B ) 0.88 x 1.92 mm
Hat aralığı	Başlangıç değeri: 4.23 mm ( 1/6 inç ) Komutla ayarlanabilir ( en az 1 / 360 inç )
Karakter tipi	Afanümerik, semboller, uluslararası karakterler
Barkod tipi	UPC-A/E, JAN ( EAN ) 13-/8-sütun, ITF, CODE39, CODE128, codebar
Arayüz	RS-232C
Giriş arabellek	2 kb
AC adaptör	100 - 240 V 50/60 Hz
Güç sarfiyat	Yazdırma işlemi yapılmıyorken yaklaşık 2 W, Yazdırma işlemi yapılırken yaklaşık 15 W ( maks. 20 W )
Ağırlık	Ana gövde 750 g ( kağıt rulo dahil değil ), AC adaptör 350 g
Dış ölçüler	106 x 183 x 126 mm
Çalışma sıcaklığı ve nem	5 - 40°C, 35 - %85 RH
Depolama sıcaklığı ve nem	-20 - 60°C, 10- %90 RH
Güvenilirlik	Yazdırma kafası ömrü: 25 ° C , Darbe dayanıklılığı 50 milyon darbe ( yazdırma oranı (%12.5), Aşınma dayanıklılığı: 50 kg

# BY-5S/BY-5P Termal Yazıcı

Masa / panel tipi, düşük maliyetli ve hızlı



## BY-5S Masa Tipi Termal Yazıcı

Baskı metodu	Termal baskı
Rulo boyutu	2 inç (en fazla 58 mm).
TPH ömrü	100 km
Haberleşme arayüzü	RS232 / USB
Besleme gerilimi	100-240 VAC
Etiket Yazılımı	Özel yazılım ile kendi etiketinizi tasarlayabilirsiniz.

## BY-5P Panel Tipi Termal Yazıcı

Baskı metodu	Termal baskı
Kâğıt tipi	Termal etiket / fiş kâğıdı
Çözünürlük	203DPI, 8 dots/mm
Baskı genişliği	48 mm
Baskı hızı	80mm/s (maksimum)
Grafik baskı	Farklı yoğunluklarda nokta baskıyı destekler, Tarama bitmap baskısını destekler, İndirilen bit görüntü baskısını destekler
Karakter seti	45 çeşit uluslararası karakter seti
UTF-8	Desteklenir
Barkod	UPC-A; UPC-E; EAN-8; EAN13; CODE39; ITF; CODEBAR; CODE128; CODE93; QR CODE; PDF417
Rulo boyutu	57.5±0.5mm
Dış boyutlar	111mm × 89 mm × 69.3 mm (B×G×Y)
Kâğıt rulosu çapı	60 mm maks.
Kâğıt kesimi	Elle
TPH ömrü	50 km
Haberleşme arayüzü	RS232 / USB
Besleme gerilimi	12 V



# BBT1 RS232-Bluetooth Dönüştürücü

Endüstriyel uygulamaları için



## Teknik Özellikler

### Verici Özellikleri:

- Bluetooth v.2.1 + EDR
- Bluetooth Sınıf 1 radyo
- Çıkış gücü: +17 dBm
- Alıcı hassasiyeti: -86 dBm
- Mesafe: 50 metre (Görüş hattında)
- Dâhili yonga anten

### Arayüz:

- RS232C ( çift yönlü )

### Besleme:

- 6 VDC / 28 VDC
- Maks. akım. 60 mA, beklemede 14 mA

### Çalışma sıcaklığı:

- -40 °C to +85 °C arası

### Kutu:

- ABS Plastik kutu
- Boyutlar (BxExY): 70 x 35 x 20 mm
- IP sınıfı: IP30
- Kutusuz kullanım-opsiyonel

### Protokol:

- Basit ASCII komutları ( AT )

BAYKON BBT1, uzak mesafeden haberleşme yapabilen, sınıf 1 çıkış gücünde, RS232-Bluetooth® 2.1 dönüştürücüdür. BBT1, Bluetooth® radyonun gerekli bütün öğelerini ve tam olarak uygulanmış bir protokol kümesini içeren, son derece gelişmiş ve tümleşik bir Bluetooth® modülüdür. Bu sayede BBT1, Bluetooth® ve RF teknolojileri hakkında çok fazla bilgiye ihtiyaç duymadan tasarımlarına Bluetooth® kablosuz teknolojisini dâhil etmek isteyen tasarımcılar için ideal bir çözüm sunar.

BBT1, uzun mesafe uygulamalar için optimize edilmiş olup, bütünleşmiş bir yonga anten veya isteğe bağlı harici 2dBi dipol anten ile kullanılabilir.

Bir modem kullanıyormuş gibi, RS232 seri arabirim üzerinden iletilen basit ASCII komutları ile Bluetooth® işlevlerine erişebilirsiniz.

### Tipik UYGULAMALAR:

- Vinç kantarları
- Mobil platformlar veya teraziler
- Transpalet kantarları
- Harici göstergeler
- Özel tartım sistemleri

# BEN1 RS232-Ethernet Dönüştürücü

Bir ağ üzerinden seri veri paylaşımı



## Teknik Özellikler

### Seri Arayüz:

- Arayüz: RS232C
- Konnektör: D-Sub 9 Male
- Veri hızı: 1200 ila 38400 baud rate arası. Yazılım ile seçilebilir.
- 8 None 1, 7 Even 1 or 7 Odd 1

### Ağ arayüzü:

- Arayüz: İzole Ethernet portu
- Ethernet hızı: 10 Mbit Half duplex
- Konnektör: RJ45
- Protokol: TCP

### Konfigürasyon yazılımı:

- Windows® 98/ME/NT/2000/XP/Vista/7/8  
EtherX PC yazılımı

### Besleme:

- 9 VDC çıkışlı regüle adaptör

### Çalışma sıcaklığı:

- -10° to 40° C

### Kutu:

- ABS plastik kutu
- Boyutlar (BxExY): 111 x 76 x 26 mm
- IP sınıfı: IP30



BAYKON BEN1 RS232-Ethernet dönüştürücü (genellikle terminal sunucu veya cihaz sunucu olarak adlandırılır.) IP ağ üzerinden seri verinin gönderilmesi için en iyi çözümdür. Esneklik, yüksek performans ve gelişmiş teknolojiler sunan BAYKON BEN1 RS232-Ethernet dönüştürücü, Ethernet ağ üzerinden etkin bir RS232 haberleşmesi gerektiren uygulamalar ve cihazlar için en ideal çözümdür.

### Özellikleri;

- Birçok kullanıcının seri çıkışlı bir cihazı paylaşmasını sağlar
- Çok sayıda ve maliyetli özel seri cihaz sunucusu kurmanıza gerek kalmaz. Seri cihazları tek bir PC'den yönetebilirsiniz.
- Dâhili seri portlarla sorunsuz çalışır.

# Yük Hücresi ve Data Kabloları

Endüstriyel tartımda yüksek EMC güvenilirliği



## Tartımlarda Güvenilirlik için;

- Analog yük hücrelerine,
- Dijital yük hücrelerine,
- Taşıt kantarlarına,
- Seyyar kantarlara,
- Patlamalı sahalara,
- Fare kemirmesine karşı,
- Halojenden arındırılmış ve alev geciktirici özelliğinde.



## Özel Kablolar

- 3 adede kadar ekran,
- %90'a kadar dış ekran koruması,
- En dışta metal ekran,
- Extra kaliteli bakır iletkenler,
- Yüksek izolasyon direnci,
- Ex-proof ortamlarda kullanım




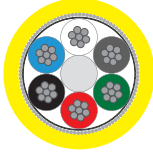





## Patlamalı Sahalarda

- Baykon Ex-proof özellikli yük hücresi ve veri kabloları bölge (zone) 1/21 ve bölge (zone) 2/22 sahalarda kullanılabilir;
- Yük hücresi: CL6.034-E
  - Data : CD4.034-E

Yüksek kaliteli bakırdan ve koruma derecesi yüksek çok katlı ekranlarla üretilen Baykon kabloları çok düşük seviyeli analog ve dijital yük hücresi sinyalleri, veri transferi ve otomasyon sistemlerinde güvenle kullanılırlar. Baykon kablolarının çok katmanlı ve yüksek korumalı ekranları zorlu koşullarda dahi elektromagnetik bozuculara karşı doğru tartım ve güvenli çalışma sağlar.

Ex-proof ortamlarda kullanıma uygun kablolar patlamalı sahalarda analog ve dijital yük hücresi bağlantılarında, veri haberleşmelerinde ve kontrol signalizasyonunda güvenle kullanılırlar.

## Teknik Özellikler

Kablo kodu	CL6.014	CL6.034	CL6.034-E	CL6.020-S	CL4.030-SP	CD4.022	CD4.034-E
Kesit görünüm							
Tip	Analog yük hücresi kablosu		Yük hücresi kablosu	Dışı metal ekranlı analog yük hücresi kablosu	Metal kaplaması şeffaf PVC korumalı dijital yük hücresi kablosu	Data kablosu	Data kablosu, Dijital yük hücresi kablosu
Kullanım ortamları ( önerilen )	Genel		Patlamalı saha bölge 1/21 ve bölge 2/22, halojenden arındırılmış ve alev geciktirici	Taşıt kantarı, Ağır endüstriyel ortamlar		Genel	Patlamalı saha bölge 1/21 ve bölge 2/22, halojenden arındırılmış ve alev geciktirici
İletkenler	6 x 0.14 mm <sup>2</sup>	6 x 0.34 mm <sup>2</sup>		6 x 0.20 mm <sup>2</sup>	4 x 0.30 mm <sup>2</sup>	4 x 0.22 mm <sup>2</sup>	4 x 0.34 mm <sup>2</sup>
Dış çap	5.6 mm	7.5 mm	7.6 mm	6.65 mm	8.8 mm	4.3 mm	5.3 mm
Dış kaplama rengi	Siyah	Sarı	Mavi	Metal	Metal	Gri	Mavi
Dış kaplama	PVC		Halojenden arındırılmış ve alev geciktirici ( HFFR )	Metal örgü ekran	PVC	Halojenden arındırılmış ve alev geciktirici ( HFFR )	
İletken renkleri	Beyaz, Siyah, Kırmızı, Mavi, Gri, Yeşil			Beyaz,Siyah,Kırmızı, Mavi,Sarı,Yeşil	Beyaz,Siyah, Kırmızı,Mavi	Beyaz,Kahve, Yeşil,Sarı	Beyaz,Siyah, Kırmızı,Mavi
İletken tipi	Örgülü kalay kaplı yüksek kaliteli bakır						
İç ekran	AL-PET bant genel ekran			Kalay kaplı bakır tel örgü, kapatma %70	AL-PET bant genel ekran		
Orta ekran	Hayır				Kalaylı bakır tel	Hayır	
Dış ekran	Kalay kaplı bakır tel örgü, kapatma 80%			Kalay kaplı bakır tel örgü, kapatma %90	Alüminyum Magnezyum alaşımı tel örgü, kapatma %90	Kalay kaplı bakır tel örgü, kapatma %60	
Çalışma gerilimi Maks.	250 V			220 V	300 V	250 V	
İletken direnci @20°C	140 Ω/km	53 Ω/km		105 Ω/km	71.2 Ω/km	96 Ω/km	60 Ω/km
İzolasyon direnci Min.	200 MΩ/km			100 MΩ/km		200 MΩ/km	
Kapasite @800Hz	<100 nF/km ( iletkenler arası ) <190 nF/km ( iletken - ekran )			<80 nF/km	<40 nF/km	<100 nF/km ( iletkenler arası ) <190 nF/km ( iletken - ekran )	
Test gerilimi	800 V	1000 V					
Eğme çapı	45 mm	65 mm	55 mm	60 mm	70 mm	60 mm	75 mm
Montaj sıcaklığı	-15°C .... + 70°C			-5°C .... + 70°C		-15°C .... + 70°C	
Çalışma sıcaklığı	-30°C .... + 70°C			-25°C .... + 70°C		-30°C .... + 70°C	
CE, RoHS uyumu	Evet						
Ağırlık kg / km	55	95	95	85	100	33	42



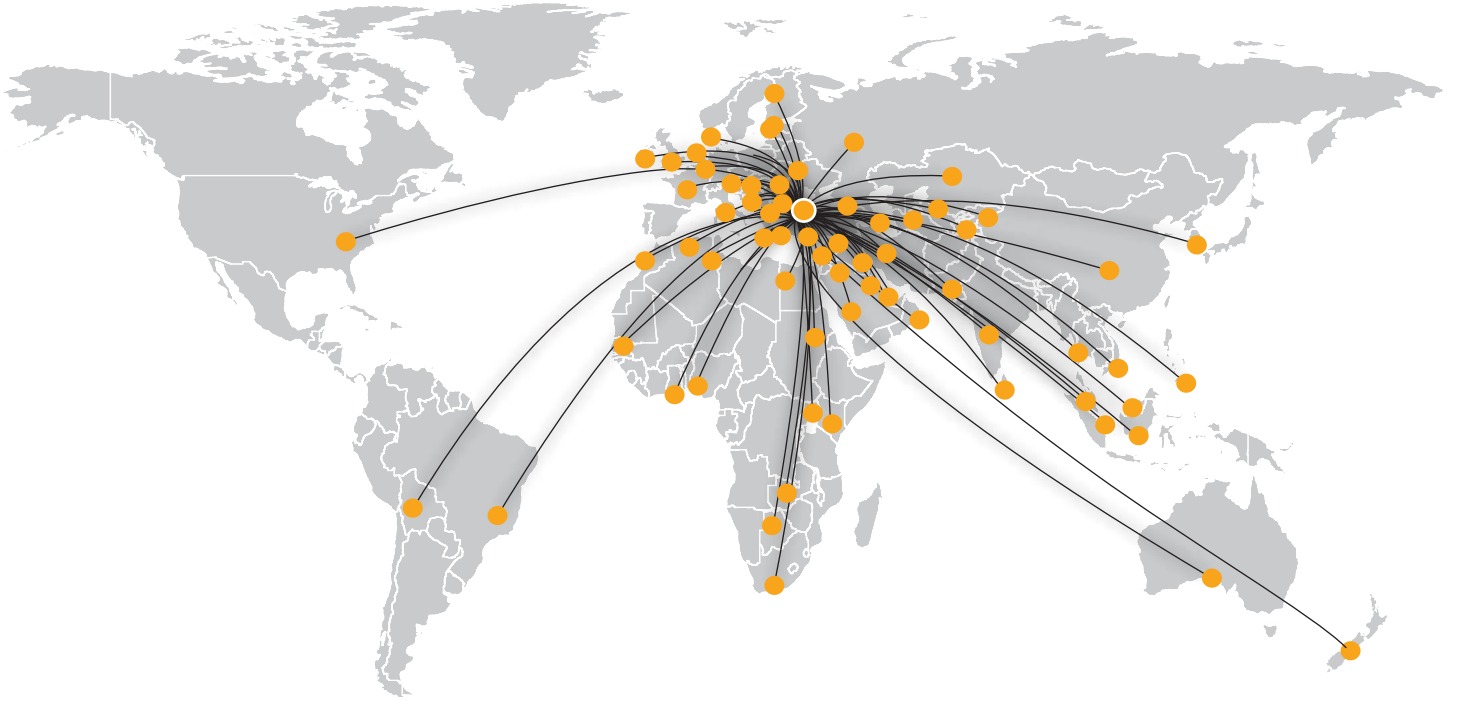






## Yenilikçi Tartım Teknolojileri

Dünya standartlarında ürünler, çözümler ...



(Değişiklik Hakkı Saklıdır 04.04.2024)

**Merkez Ofis | İstanbul**  
✉ info@baykon.com  
☎ +90 216 593 26 30

**Ofisler | İzmir**  
✉ ege@baykon.com  
☎ +90 232 469 97 91

**Almanya**  
✉ kontakt.de@baykon.com

**BAYKON**  
Endüstriyel Tartım Sistemleri

